

令和9年度 公立学校教員採用候補者選考試験問題

工業(機械)

1 / 8 枚中

注意 答はすべて解答用紙の解答欄に記入すること。
計算が必要なものはすべて計算過程を記入すること。
数値が割り切れない場合は、指示のあるものを除き、小数第3位を四捨五入して小数第2位まで求めること。

第1問題 次の文章の **ア** ~ **キ** にあてはまる語を、後のA~Gからそれぞれ選び、記号で答えよ。

- (1) 切欠などの断面形状の変化によって、局部的に大きな応力が生じることを **ア** という。
- (2) 部材を構成する材料が、繰り返し荷重を長時間にわたって受けると、静荷重に比べてはるかに小さい荷重で破壊を起こすことがある。これは、材料が、**イ** を起こすためであり、このような破壊を **イ** 破壊という。
- (3) 材料に一定の荷重を長時間加えたときに、時間の経過とともにひずみが増加する現象を **ウ** という。
- (4) 部材に予想を超える荷重が作用することがあり、材料の強さもばらつくことがある。これに対応するために材料の強さに余裕をもたせる係数を **エ** という。材料が安全であるために許される最大の応力は **オ** といひ、一般には材料の基準強さを **エ** で割って決める応力である。
- (5) 材料は低温になると、急激に **カ** を失って衝撃に対してもろくなることもある。この性質を低温 **キ** という。

A 安全率 B 疲労 C 脆性 D 延性 E クリープ F 応力集中 G 許容応力

第2問題 図1について、 $\theta = 60^\circ$ 、 $F_1 = 40\text{N}$ 、 $F_2 = 70\text{N}$ のとき、後の問に答えよ。

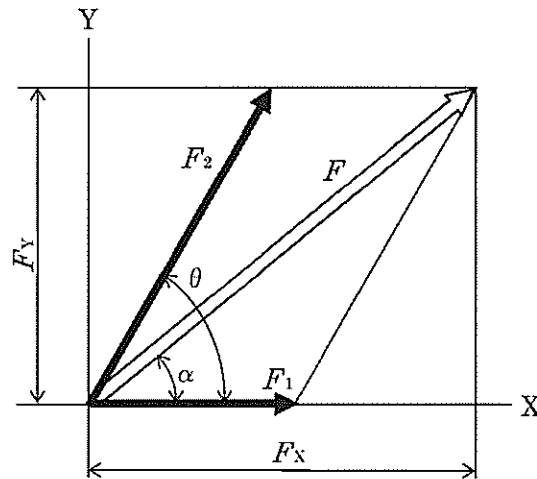


図1

問1 合力 F の X 方向および Y 方向の分力 F_x [N]、 F_y [N] を求めよ。

問2 F_1 、 F_2 の合力 F [N] を求めよ。

問3 合力 F と F_1 とのなす角 α [°] を求めよ。

第3問題 図2に示すような幅 $b=60\text{mm}$ 、厚さ $t=5\text{mm}$ の鋼板に、 $W=12\text{kN}$ のせん断荷重が加わっている。後の問に答えよ。

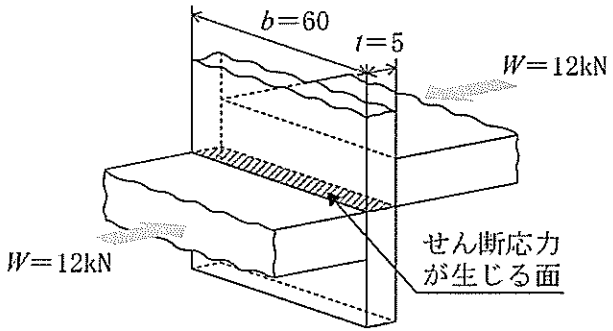


図2

- 問1 せん断応力が生じる板の面積 A [mm^2] を求めよ。
- 問2 板に生じるせん断応力 τ [MPa] を求めよ。

第4問題 図3は $w=2.5\text{N/mm}$ の等分布荷重を受ける片持ちりである。後の問に答えよ。ただし、せん断力、曲げモーメントの正負は図4のとおりとし、はりの断面は図5の向きとする。

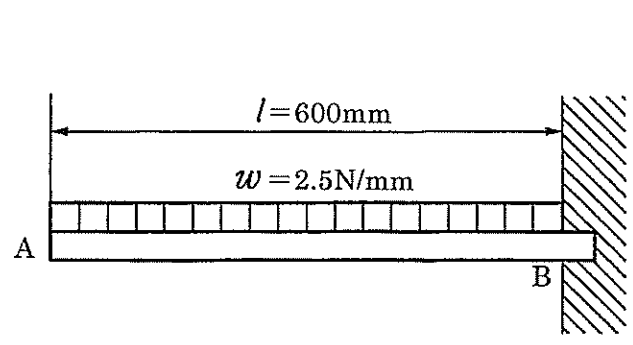


図3

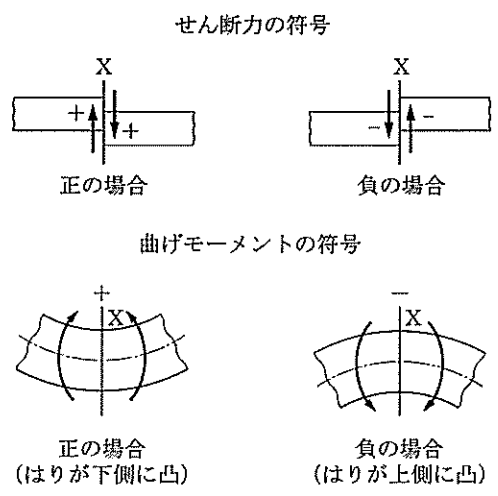


図4

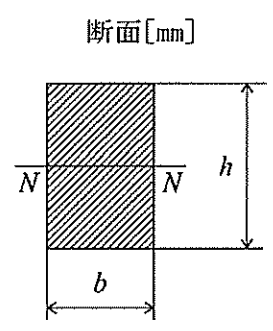
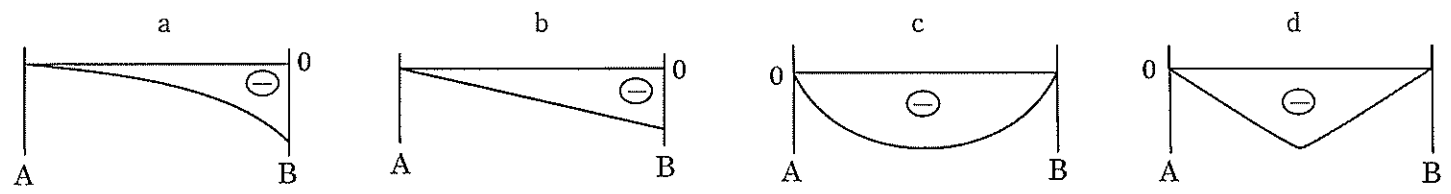


図5

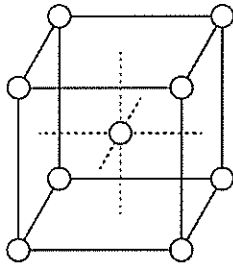
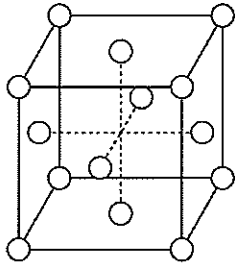
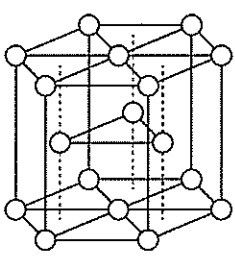
- 問1 固定端のせん断力 F_B [N] を求めよ。
- 問2 固定端の曲げモーメント M_B [$\text{N} \cdot \text{mm}$] を求めよ。
- 問3 このはりにおける曲げモーメント図の形を a ~ d から一つ選び、記号で答えよ。



- 問4 図5のように、はりの断面形状が $b=30\text{mm}$ 、 $h=50\text{mm}$ の長方形であるとき、断面係数 Z を用いてはりに生じる最大曲げ応力 σ_{max} [MPa] を求めよ。

第5問題 表1は金属の結晶構造とその性質を示したものである。後の問に答えよ。

表1

名称	体心立方格子	面心立方格子	ちゅう密六方格子
結晶構造図			
性質	ア	イ	ウ
金属名	エ、オ	カ、キ	ク、ケ

問1 表1中のア～ウに入る金属の性質の説明として適切なものを、次のA～Dからそれぞれ選び、記号で答えよ。

- A 展延性は良いが、強さがじゅうぶんでない。
- B 展延性が劣り、粘り強さもじゅうぶんでない。
- C 融点が比較的高く、展延性が劣る。
- D 展延性がよく、強さもじゅうぶんである。

問2 表1中のエ～ケに該当する金属名として適切なものを、次のA～Fからそれぞれ選び、記号で答えよ。

- A 亜鉛
- B アルミニウム
- C 銅
- D クロム
- E マグネシウム
- F α 鉄

第6問題 次の問に答えよ。

問1 次の(1)～(4)について、ブール代数の法則や定理を用いて簡単化せよ。ただし、A、Bは論理変数である。

- (1) $A + 1$
- (2) $A + A$
- (3) $A \cdot 0$
- (4) $\overline{\overline{A}}$

問2 次の(1)に示す2進数を16進数に、(2)に示す16進数を10進数にそれぞれ変換せよ。

- (1) $(11.11)_2$
- (2) $(E.B)_{16}$

問3 図6において、出力される a、b、c の値を答えよ。

```
01  #include<stdio.h>
02  int main(void)
03  {
04      int a, b, c;
05      a = b = c = 10;
06      a += 5;
07      b -= 7;
08      c *= c;
09      printf( "a = %d\n" , a)
10      printf( "b = %d\n" , b)
11      printf( "c = %d\n" , c)
12      return 0;
13  }
```

図6

第7問題 外側マイクロメータについて、次の問に答えよ。

問1 図7は、外側マイクロメータを示したものである。図7中の [ア] ~ [エ] の各部の名称を後のA~Dからそれぞれ選び、記号で答えよ。

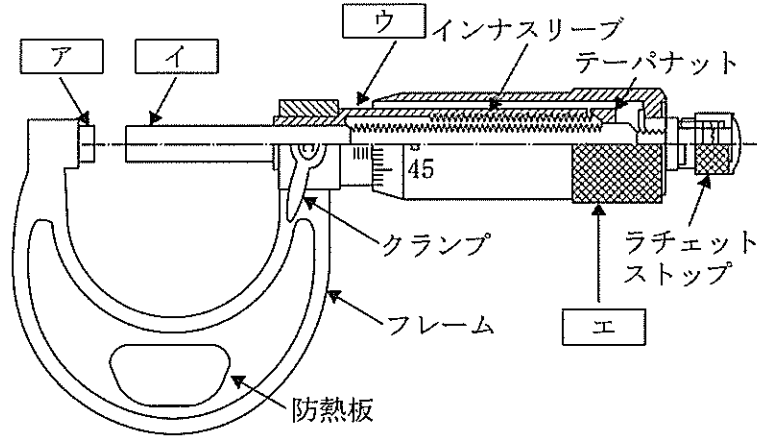


図7

- A スリーブ
- B スピンドル
- C シンプル
- D アンビル

問2 下の文の [オ] ~ [キ] にあてはまる数値を、次のA~Fからそれぞれ選び、記号で答えよ。

図7に示すように、マイクロメータには [イ] の送りにねじが切られており、ねじが1回転すると1ピッチ分の [オ] mm移動する。 [エ] には、1周を [カ] 等分した目盛が刻まれている。すなわち、 [エ] の1目盛に対して [イ] は、 [オ] ÷ [カ] = [キ] mm動くことになり、この値がマイクロメータの最小単位となる。

- A 0.05
- B 100
- C 0.01
- D 50
- E 0.5
- F 0.1

問3 図8で示す寸法測定値を答えよ。

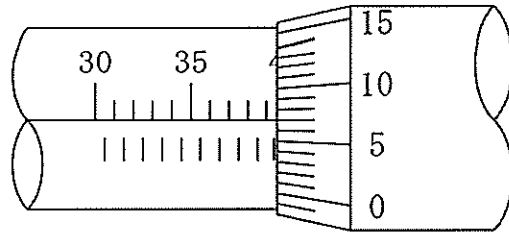


図8

第8問題 図9の回路において $R_1=10\Omega$ 、 $R_2=30\Omega$ 、 $R_3=6\Omega$ である。 $E=100V$ のとき、後の問に答えよ。

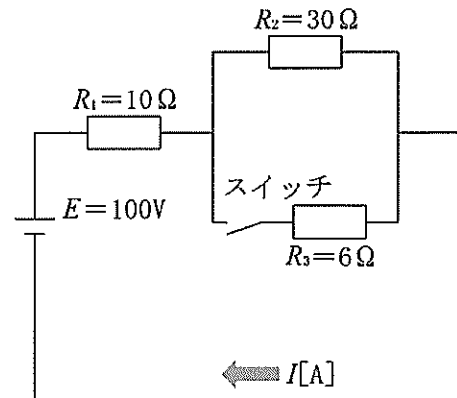


図9

- 問1 スイッチが開いているときの回路の合成抵抗 R [Ω] を求めよ。
- 問2 スイッチが開いているときの電流 I [A] を求めよ。
- 問3 スイッチを閉じたときの回路の合成抵抗 R [Ω] を求めよ。
- 問4 スイッチを閉じたときの電流 I [A] を求めよ。

第9問題 図10は、液体を満たした断面積の異なる二つのシリンダをパイプでつないだ装置である。ピストン①、②の直径をそれぞれ $d_1=50\text{mm}$ 、 $d_2=150\text{mm}$ とし、ピストン①に $F_1=400\text{N}$ の力を加えたとき、後の問に答えよ。

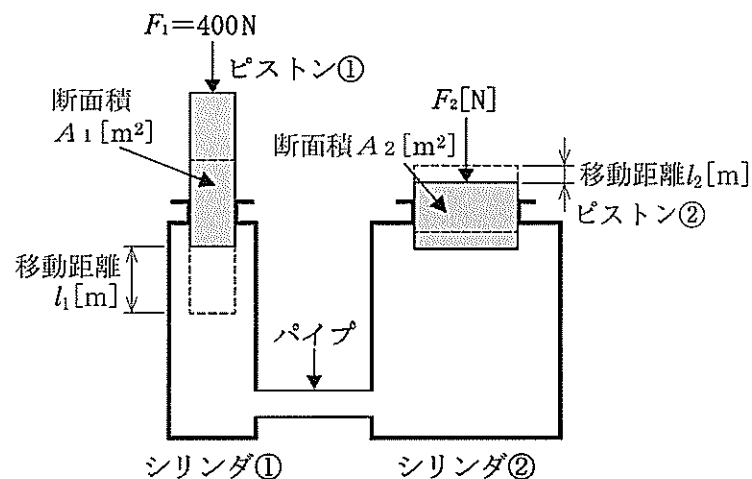


図10

- 問1 図10のように、密閉容器中の流体の一部に圧力を加えると、流体のすべての部分に同じ大きさの圧力が伝わる。この原理の名称を答えよ。
- 問2 ピストン②で押し上げることのできる力 F_2 [N] を求めよ。
- 問3 ピストン②を0.05m動かす場合、ピストン①の移動距離 l_1 [m] を求めよ。

第10問題 製図について、次の問に答えよ。

問1 図11の立体図(等角図)で示した品物について、正面図と平面図をかけ。ただし、右側面図は解答欄にかいてある。大きさは立体図の目盛りの数に合わせることにし、かくれ線もかくこと。

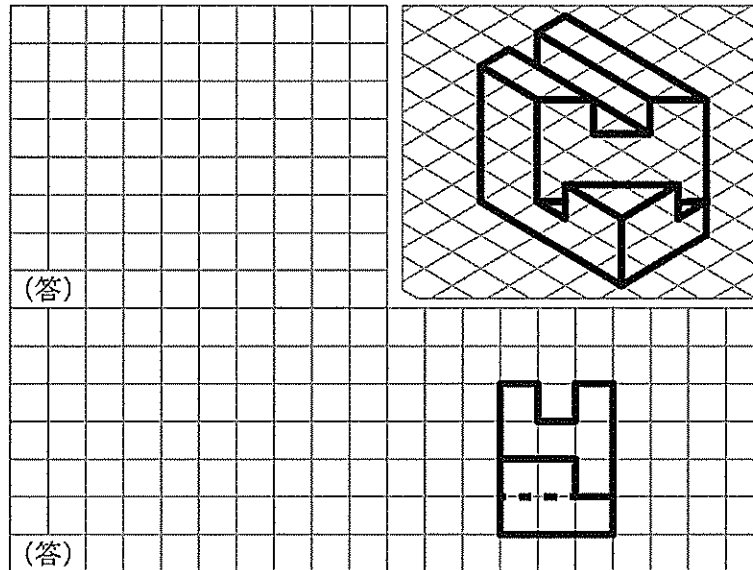


図11

問2 図12の投影図(正面図・平面図・右側面図)で示した品物の立体図(等角図)をかけ。ただし、大きさは投影図の目盛りの数に合わせることにし、かくれ線もかくこと。

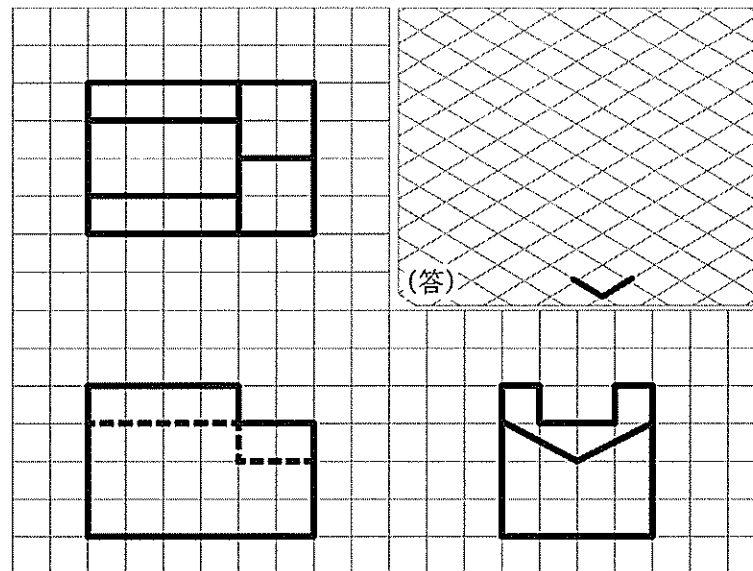
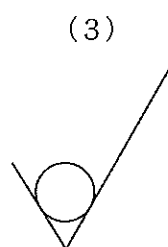
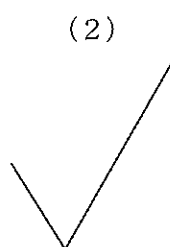
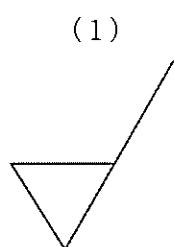


図12

第11問題 次の(1)～(3)の表面性状の図示記号が示す意味として適切なものを、後のA～Cからそれぞれ選び、記号で答えよ。



- A 除去加工をしない。
- B 基本図示記号
- C 除去加工をする。

第12問題 生産の自動化技術について、次の問に答えよ。

問1 CAMシステムとは何か、説明せよ。

問2 マシニングセンタに備えられているATCの機能を説明せよ。

第1問題

(1)	ア	F (1点)		
(2)	イ	B (1点)		
(3)	ウ	E (1点)		
(4)	エ	A (1点)	オ	G (1点)
(5)	カ	D (1点)	キ	C (1点)

第2問題

問1	F_x	(計算過程) $F_x = F_1 + F_2 \cos \theta = 40 + 70 \times \cos 60^\circ = 75 \text{ N}$ $F_x = \underline{\quad 75 \quad} \text{ [N]} \text{ (3点)}$	F_y	(計算過程) $F_y = F_2 \times \sin \theta = 70 \times \sin 60^\circ = 60.62 \text{ N}$ $F_y = \underline{\quad 60.62 \quad} \text{ [N]} \text{ (3点)}$
問2		(計算過程) $F = \sqrt{F_x^2 + F_y^2} = \sqrt{75^2 + 60.62^2} = 96.44 \text{ N}$ $F = \underline{\quad 96.44 \quad} \text{ [N]} \text{ (3点)}$		
問3		(計算過程) $\tan \alpha = F_y / F_x$ より $\alpha = \tan^{-1} (F_y / F_x) = \tan^{-1} (60.62 / 75) = 38.95^\circ$ $\alpha = \underline{\quad 38.95 \quad} \text{ [}^\circ \text{]} \text{ (3点)}$		

第3問題

問1	(計算過程) $A = b \times t = 60 \times 5 = 300 \text{ mm}^2$ $A = \underline{\quad 300 \quad} \text{ [mm}^2 \text{]} \text{ (2点)}$
問2	(計算過程) $\tau = W / A = 12 \times 10^3 / 300 = 40 \text{ MP a}$ $\tau = \underline{\quad 40 \quad} \text{ [MP a]} \text{ (2点)}$

第4問題

問1	(計算過程) $F_B = -\omega l = -2.5 \times 600 = -1500 \text{ N}$ $F_B = -1500 \text{ [N]}$ (3点)
問2	(計算過程) $M_B = -\omega l^2/2 = -2.5 \times 600^2 / 2 = -450000 \text{ N} \cdot \text{mm}$ $M_B = -450000 \text{ [N} \cdot \text{mm]}$ (3点)
問3	a (2点)
問4	(計算過程) 曲げモーメントの正負の符号は方向を表すもので、ここでは絶対値として計算する。 最大曲げモーメント M_{\max} は、固定端（点B）に生じるため、 $M_{\max} = 450000 \text{ N} \cdot \text{mm}$ $Z = bh^2/6 = 30 \times 50^2/6 = 12500$ $\sigma_{\max} = M_{\max}/Z = 450000 / 12500 = 36 \text{ MPa}$ $\sigma_{\max} = 36 \text{ [MPa]}$ (3点)

第5問題

問1	ア	C (1点)	イ	A (1点)	ウ	B (1点)		
問2	エ	D (F) (1点)	オ	F (D) (1点)	カ	B (C) (1点)	キ	C (B) (1点)
	ク	A (E) (1点)	ケ	E (A) (1点)				

第6問題

問1	(1)	1 (1点)	(2)	A (1点)	(3)	0 (1点)
	(4)	A (1点)				
問2	(1)	$(3.C)_{16}$ (2点)	(2)	$(14.6875)_{10}$ (2点)		
問3	a	15 (2点)	b	3 (2点)	c	100 (2点)

第7問題

問1	ア	D (1点)	イ	B (1点)	ウ	A (1点)	エ	C (1点)
問2	オ	E (1点)	カ	D (1点)	キ	C (1点)		
問3		39.57						[mm] (2点)

整理番号	

(この欄は記入しないこと)


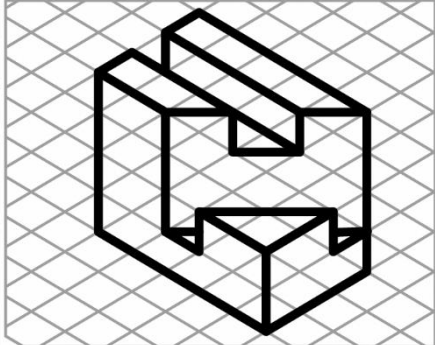
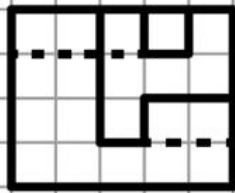
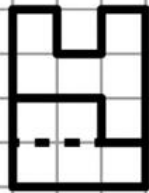
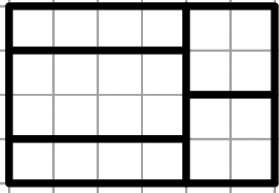
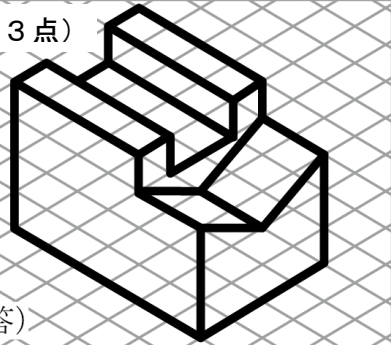
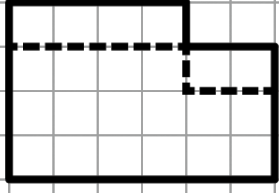
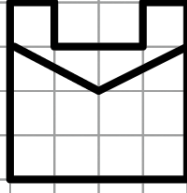
第8問題

問1	<p>(計算過程)</p> $R = R_1 + R_2 = 10 + 30 = 40 \Omega$ $R = \underline{\quad 40 \quad} \quad [\Omega] \quad (2 \text{点})$
問2	<p>(計算過程)</p> $I = E / R = 100 / 40 = 2.5 \text{ A}$ $I = \underline{\quad 2.5 \quad} \quad [\text{A}] \quad (2 \text{点})$
問3	<p>(計算過程)</p> $R = 10 + 1 / (1/30 + 1/6) = 15 \Omega$ $R = \underline{\quad 15 \quad} \quad [\Omega] \quad (3 \text{点})$
問4	<p>(計算過程)</p> $I = E / R = 100 / 15 = 6.67 \text{ A}$ $I = \underline{\quad 6.67 \quad} \quad [\text{A}] \quad (3 \text{点})$

第9問題

問1	<p>パスカルの原理 (2点)</p>
問2	<p>(計算過程)</p> <p>圧力 p は、 $p = F_1 / A_1 = F_2 / A_2$ より</p> $F_2 = F_1 \times A_2 / A_1 = 400 \times (\pi \times 0.15^2 / 4) / (\pi \times 0.05^2 / 4) = 3600 \text{ N}$ $F_2 = \underline{\quad 3600 \quad} \quad [\text{N}] \quad (3 \text{点})$
問3	<p>(計算過程)</p> $l_1 = l_2 \times A_2 / A_1 = 0.05 \times (\pi \times 0.15^2 / 4) / (\pi \times 0.05^2 / 4) = 0.45 \text{ m}$ $l_1 = \underline{\quad 0.45 \quad} \quad [\text{m}] \quad (3 \text{点})$

第10問題

問1	<div style="display: flex; justify-content: space-around;"> <div style="text-align: center;"> <p>(3点)</p>  <p>(答)</p> </div> <div style="text-align: center;">  </div> </div> <div style="display: flex; justify-content: space-around; margin-top: 10px;"> <div style="text-align: center;"> <p>(3点)</p>  <p>(答)</p> </div> <div style="text-align: center;">  </div> </div>
問2	<div style="display: flex; justify-content: space-around;"> <div style="text-align: center;">  </div> <div style="text-align: center;"> <p>(3点)</p>  <p>(答)</p> </div> </div> <div style="display: flex; justify-content: space-around; margin-top: 10px;"> <div style="text-align: center;">  </div> <div style="text-align: center;">  </div> </div>

第11問題

(1)	C (1点)	(2)	B (1点)	(3)	A (1点)
-----	--------	-----	--------	-----	--------

第12問題

問1	CADデータをもとに、コンピュータを利用して自動化した生産システム (2点)
問2	あらかじめ工具マガジンにセットされた工具を、自動で主軸に装着する機能 (2点)

整理番号	

(この欄は記入しないこと)