

令和9年度長崎県公立学校
教員採用選考第1次試験問題

教科・科目

高校工業
(電気)

受験番号

氏名

実施日 令和8年5月10日(日)

令和9年度長崎県公立学校教員採用選考試験

<h2 style="margin: 0;">高校工業（電気）</h2>

※ 解答はすべて解答用紙の該当欄に記入すること。

1

次の文は高等学校学習指導要領（平成30年告示）解説 工業編「第2章 第2節 課題研究 第2 内容とその取扱い」を一部抜粋したものである。文中の（①）～（③）に当てはまる語句を、それぞれの選択肢から1つずつ選び、記号で答えよ。

<p>この科目は、目標に示す資質・能力を身に付けることができるよう、(1)（①）、製品開発、(2)調査、研究、実験、(3)産業現場等における実習、(4)（②）の四つの指導項目で、（③）単位程度履修されることを想定して内容を構成している。</p>
--

選択肢

① ア. 生産の仕組み	イ. 加工技術	ウ. 要素実習	エ. 作品製作
② ア. 生産の管理	イ. 職業資格の取得	ウ. 工業材料と環境	エ. 工場の経営
③ ア. 2～4	イ. 2～8	ウ. 4～8	エ. 6～12

2

以下の各問いに答えよ。

問1 赤、青、白のボールが2個ずつある。ここから4個を取り出すとき、色の選び方は何通りか。次の中から1つ選び、記号で答えよ。

ア. 5通り イ. 6通り ウ. 7通り エ. 8通り

問2 図1は、ある作業の手順と日数を示したものである。作業開始から完了するまでに、最短で何日間必要になるか。次の中から1つ選び、記号で答えよ。ただし、①～⑦は作業の順番ではなく、1つの作業単位を意味しており、次の作業は前の作業がすべて完了した翌日から始めることとする。

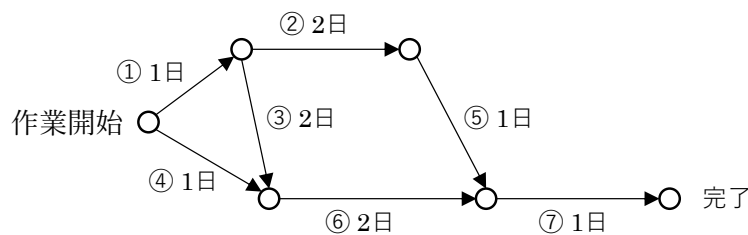


図1

ア. 4日 イ. 5日 ウ. 6日 エ. 7日

問3 $\lim_{x \rightarrow 0} \left(\frac{\sin 4x}{\sin 2x} \right)$ の極限值を求めよ。

問4 $y = \cos(x^2 + 1)$ を微分せよ。

問5 42 GHz は何 MHz か。

問6 エネルギーを組立量とするジュール[J]の SI 組立単位はどれか。次の中から1つ選び、記号で答えよ。

ア. $\text{kg} \cdot \text{m}/\text{s}^2$ イ. N/m^2 ウ. $\text{N} \cdot \text{m}$ エ. V/A

問7 90 通りの情報を表現するのに必要なビット数は何ビットか。

問8 著作権や産業財産権など創作活動の結果生じる創作物に与えられ、保護される権利を総称して何というか。

問9 インターネットなどの外部のネットワークからの不正な侵入を防止するための技術は何か。次の中から1つ選び、記号で答えよ。

ア. ファイアウォール イ. スパイウェア ウ. フェールセーフ エ. フェールソフト

問10 $(51)_{10}$ を2進数に変換せよ。

問11 図2の図記号の論理回路の名称は何か、次の中から1つ選び、記号で答えよ。

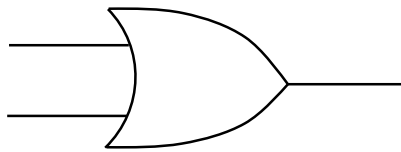


図2

ア. AND 回路 イ. OR 回路 ウ. NOT 回路 エ. NAND 回路

問12 CAD/CAM システムに加えて、コンピュータやネットワークを用いて、生産計画・生産管理、設計・製造、販売などを統合して支援するシステムをアルファベット3文字で何というか。

3

次の各問いに答えよ。

問1 最大目盛 500 mA、内部抵抗 9.5 mΩ の電流計について次の (1) ~ (3) の各問いに答えよ。

- (1) この電流計に 500 mA の電流を流したときに電流計の両端にかかる電圧 V [mV] を求めよ。
- (2) この電流計に分流器 R を接続して、測定範囲を 10 A まで拡大したい。 R [mΩ] を求めよ。
- (3) (2) の分流器のついた電流計を回路に接続したところ、電流計が 360 mA を示した。回路に流れる電流 I [A] を求めよ。

問2 5 Ω の抵抗に 10 A の電流を流して、発生する熱で 25°C の水 1 kg を 75°C にしたい。電流を流す秒数 t [s] を求めよ。ただし、発生した熱は全て水の温度上昇に使われるものとし、水の比熱を 4.19×10^3 J/(kg·K) とする。

問3 図1のように、2種類の金属 A コンスタantan、B 銅を接合し、矢印の向きに電流を流すと、接合部 C では熱を発生し、A、B では周囲の熱を吸収する。また、電流の向きを逆にすると、接合部 C では熱を吸収し、A、B では熱を発生する。この現象として正しいものを次の中から1つ選び、記号で答えよ。

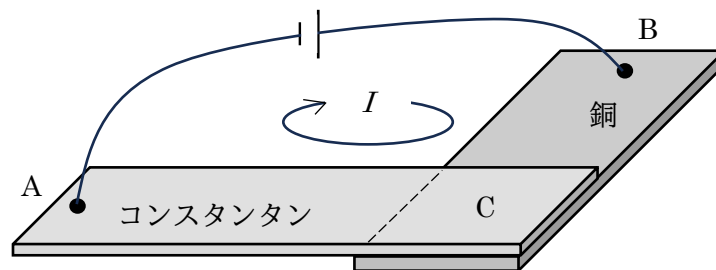


図1

- ア. トムソン効果 イ. ゼーベック効果 ウ. 圧電効果 エ. ペルチエ効果

問4 35°C で抵抗が 3 Ω の銅線がある。この銅線が 0°C のときの抵抗 R [Ω] を求めよ。ただし、銅の抵抗温度係数は、 3.9×10^{-3} °C⁻¹ とする。また、答えが小数になる場合は、四捨五入により小数第2位まで求めよ。

問5 表面に、端から順に青灰赤銀のカラーコードが印刷された抵抗器の抵抗値 R [Ω]として正しいものを次の中から1つ選び記号で答えよ。

ア. $68\Omega \pm 10\%$ イ. $680\Omega \pm 10\%$ ウ. $6.8\text{k}\Omega \pm 10\%$ エ. $68\text{k}\Omega \pm 10\%$

カラーコード表 (抜粋)

色	数字	許容差[%]	色	数字	許容差[%]
黒	0	-	青	6	± 0.25
茶	1	± 1	紫	7	± 0.1
赤	2	± 2	灰	8	± 0.01
橙	3	± 0.05	白	9	-
黄	4	± 0.02	金	-	± 5
緑	5	± 0.5	銀	-	± 10

問6 真空中に $Q_1 = -3\ \mu\text{C}$ と $Q_2 = 5\ \mu\text{C}$ の点電荷が $50\ \text{cm}$ 離れて置かれている。このとき両電荷に働く静電力の大きさ F [N]と、電荷の間に働く力が吸引力か反発力かを求めよ。ただし、真空の誘電率を ϵ_0 [F/m]で表したとき、 $\frac{1}{4\pi\epsilon_0} = 9 \times 10^9$ であるとする。

問7 図2の回路について、次の(1)～(3)の各問いに答えよ。

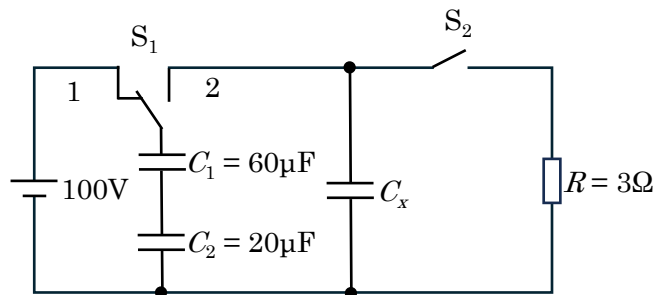


図2

- (1) スイッチ S_1 を1側に閉じて十分に時間が経過したとき、 C_2 の端子電圧 V_2 [V]を求めよ。
- (2) 次にスイッチ S_1 を2側に閉じたとき、 C_x の端子電圧が40 Vとなった。静電容量 C_x [μF] を求めよ。
- (3) 更にスイッチ S_2 を閉じたとき、 R で消費されるエネルギー W [μJ] を求めよ。

問8 平等磁界中に、磁界に垂直に置かれた直線状導体について、次の(1)、(2)の各問いに答えよ。

- (1) 図3のように、磁束密度 $B = 3 \text{ T}$ の磁界中に、磁界中の銅線の長さ $\ell = 0.4 \text{ m}$ の導体が置かれている。この導体に矢印の向きに $I = 5 \text{ A}$ の電流を流したとき、導体に働く力の大きさ F [N] と向きを求めよ。但し、向きは上向き又は下向きで示すこと。

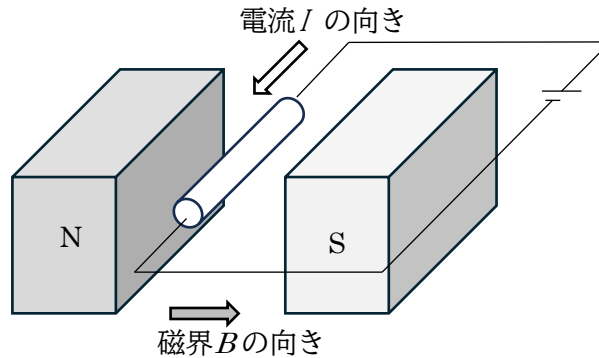


図3

- (2) 次に、図4のように電源の代わりに検流計を置き、導体を矢印の向きに速度 $u = 10 \text{ m/s}$ で動かした。誘導起電力の大きさ e [V] と向きを求めよ。但し、向きは真上から見た向きを時計回り又は反時計回りで示すこと。

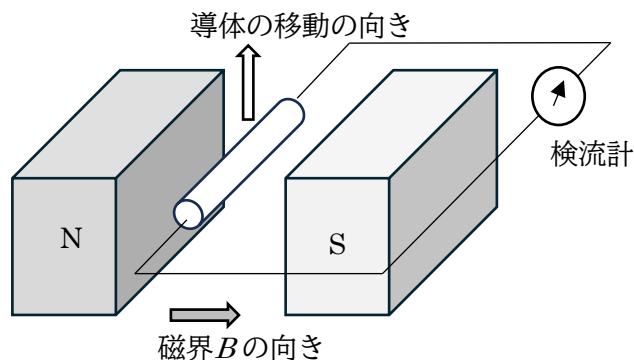


図4

問9 自己インダクタンス $L = 3 \text{ H}$ のコイルについて次の(1)、(2)の各問いに答えよ。

- (1) コイルに流れる電流 I が1秒間に 3 A の割合で変化するとき、コイルに発生する誘導起電力の大きさ e [V] を求めよ。
- (2) コイルに流れる電流 $I = 5 \text{ A}$ のとき、コイルにたくわえられる電磁エネルギー W [J] を求めよ。

4

次の各問いに答えよ。

問1 図1の回路について、次の(1)～(4)の各問いに答えよ。

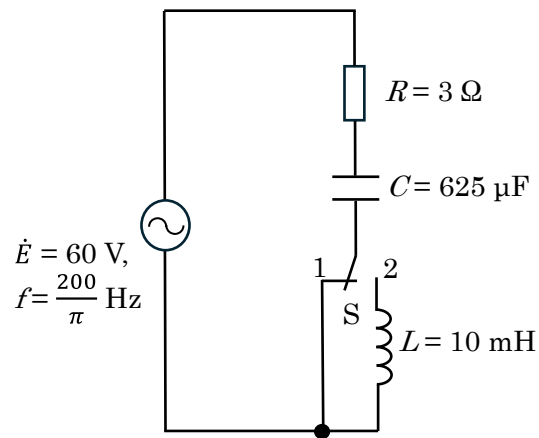


図1

- (1) 容量性リアクタンス X_C [Ω] を求めよ。
- (2) 回路に流れる電流 i の大きさ I [A] を求めよ。
- (3) 回路の有効電力 P [W] を求めよ。
- (4) スイッチ S を2側に倒したとき、回路に流れる電流 i の大きさ I [A] を求めよ。

問2 図2の対称三相交流回路について、次の(1)～(4)の各問いに答えよ。ただし、相電圧 \dot{E}_a 、 \dot{E}_b 、 \dot{E}_c の大きさを E_p [V] とする。

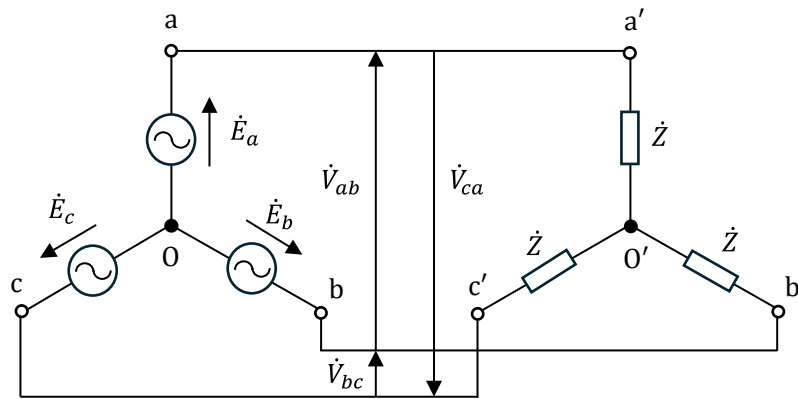


図2

(1) 相電圧 \dot{E}_a 、 \dot{E}_b 、 \dot{E}_c のベクトル図が図3で表されるとき、線間電圧 \dot{V}_{ab} のベクトルを図示せよ。相電圧との関係が分かるように補助線も残すこと。

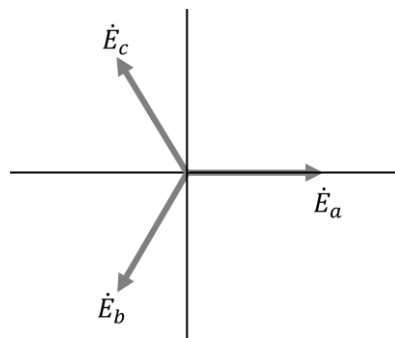


図3

(2) \dot{V}_{ab} の位相は \dot{E}_a に対してどうあるか、 θ [rad]の進み/遅れで示せ。

(3) 線間電圧の大きさ V_L [V]を、相電圧 E_p [V]を使って表せ。

(4) 相電圧 $E_p = 200$ V、また、 $Z = R + jX_L$ で $R = 8 \Omega$ 、 $X_L = 6 \Omega$ であるとき、三相電力 P [kW]を求めよ。

5

次の各問いに答えよ。

問1 図1のように、巻き数比 a が 50 の理想変圧器の二次端子に $Z_L = 2 \Omega$ の負荷抵抗を接続し、一次側に $V_1 = 6000 \text{ V}$ を加えた。一次電流 $I_1 [\text{A}]$ を求めよ。

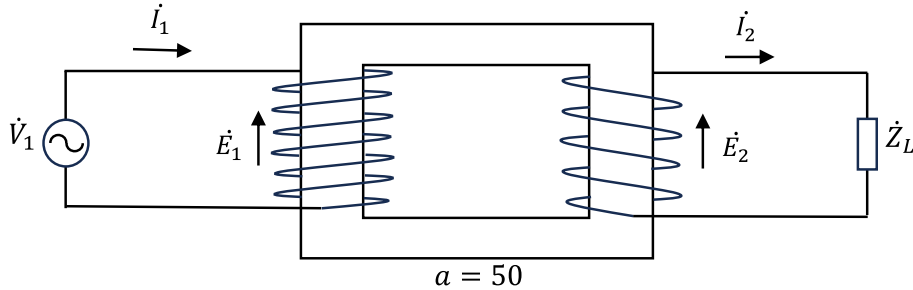


図1

問2 三相交流電源の周波数 f が 60 Hz のとき、極数 p が 4 の三相誘導電動機の同期速度 $n_s [\text{min}^{-1}]$ を求めよ。

問3 流量 $10.2 \text{ m}^3/\text{s}$ 、有効落差 80 m、水車と発電機の総合効率 η が 90% である水力発電機の出力 P [kW] を求めよ。ただし、答えは有効数字3桁で求めること。

問4 図2はヒートポンプの原理を示したものである。図中の①～④に当てはまる語句を語群から1つずつ選び、記号で答えよ。

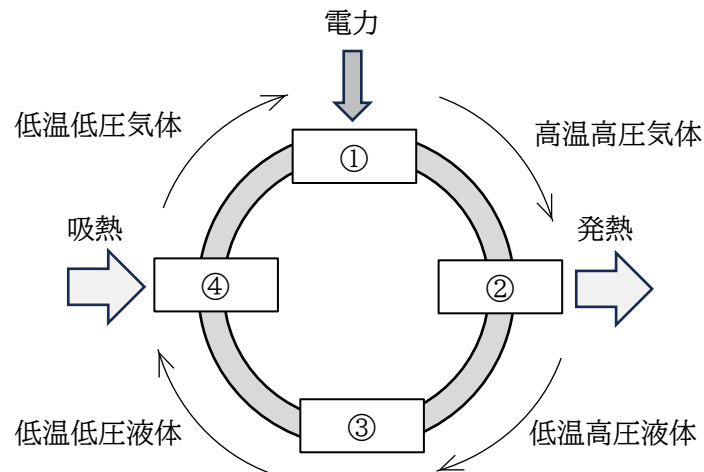


図2

語群

ア. 凝縮器

イ. 四方弁

ウ. 振動子

エ. 圧縮機

オ. 膨張弁

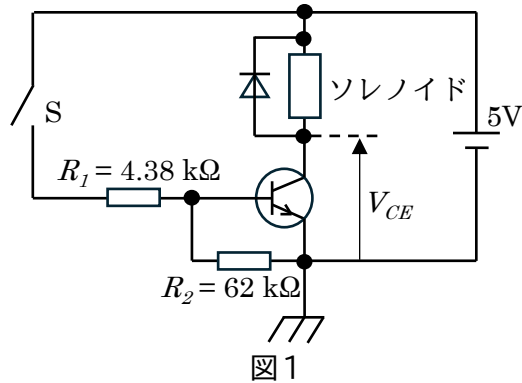
カ. 蒸発器

キ. インバータ

6

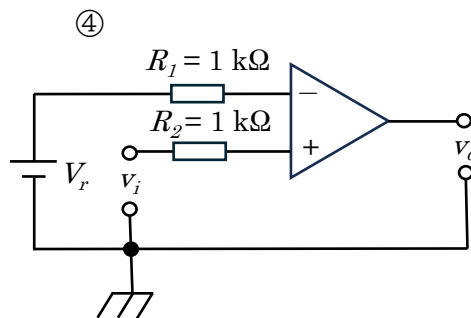
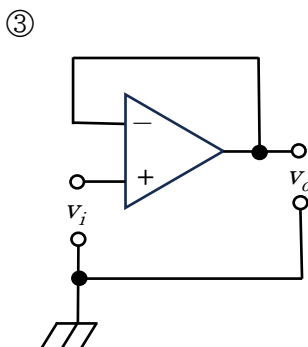
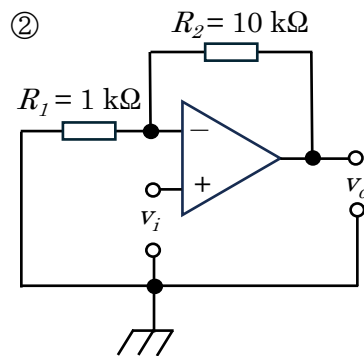
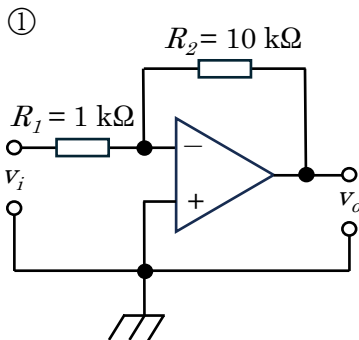
次の各問いに答えよ。

問1 図1のソレノイド駆動回路について次の(1)、(2)の各問いに答えよ。ただし、トランジスタは $h_{FE}=1000$ 、オン状態にあるときの $V_{BE}=0.62\text{ V}$ 、また、ソレノイドのコイル抵抗は $R=4\ \Omega$ であるとする。



- (1) スイッチ S を閉じたときのベース電流 I_B [mA] を求めよ。
- (2) スイッチ S を閉じたときのコレクタ・エミッタ間電圧 V_{CE} [V] を求めよ。

問2 下の演算増幅器を使った回路について、電圧増幅度絶対値の大きい順の並びとして適切なものを次の中から1つ選び、記号で答えよ。



- ア. ④>②>①>③
ウ. ②>①>④>③

- イ. ①>②>③>④
エ. ④>③>②>①

問3 ある増幅器に 5 mV の交流信号を入力したところ 2 V の出力を得た。この増幅器の電圧利得 G_v [dB] を求めよ。答えが小数になる場合は、四捨五入により整数で答えよ。

7

次の各問いに答えよ。

問1 図1、表1は排他的論理和回路の図記号と真理値表を表したものである。この排他的論理和回路を、AND回路、OR回路、NOT回路を用いた回路図で示せ。

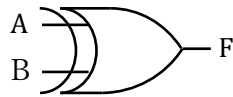


図1

表1

入力		出力
A	B	F
0	0	0
0	1	1
1	0	1
1	1	0

問2 次のプログラムを実行したときに出力される # の個数を求めよ。

```
#include <stdio.h>
int main(void)
{
    int i,j;

    for (i=0; i<10; i+=3){
        for (j=0; j<2; j++)
            putchar( '#' );
        printf( "#¥n" );
    }
    return 0;
}
```

問3 インターフェースについて書かれた文として適切でないものを次の中から1つ選び、記号で答えよ。

- ア. 3ステートバッファは、入出力ポートを入力ポートとして使うか出力ポートとして使うかの設定に使用される。
- イ. ハイパスフィルタやシュミットトリガ回路を使うことにより、チャタリングの影響を少なくすることができる。
- ウ. アイソレーションには、異常な電圧変動などによる回路の損傷を防止するなどの働きがあり、ホトカプラ、リレー、パルストランスなどが用いられる。
- エ. サンプルング周波数は、入力信号の最大周波数の2倍より大きくしなければ、元の信号に復元できない特性がある。

問4 ブロードバンドルータについて書かれた文章の（ ）に当てはまる語句として正しいものを次の中から1つ選び、記号で答えよ。

契約した ISP の光回線に接続された ONU に、ブロードバンドルータを接続し、ISP から発行された利用者 ID とパスワードを設定すると、PPPoE によってプロバイダと接続される。ブロードバンドルータには、あらかじめ設定した範囲の IP アドレスを、ネットワーク上のデバイスに自動的に割り当てることができる（ ）の機能がある。

ア. DNS サーバ イ. ルートサーバ ウ. DHCP サーバ エ. SMTP サーバ

高校工業 (電気)	受験 番号		氏名	
--------------	----------	--	----	--

令和9年度長崎県公立学校教員採用選考試験解答用紙

1 6点 (各2点)

①	エ	②	イ	③	ア
---	---	---	---	---	---

2 14点 (問7・8:各2点、その他:各1点)

問1	イ	問2	ウ
問3	2	問4	$-2x \sin(x^2 + 1)$
問5	42000 MHz	問6	ウ
問7	7 ビット	問8	知的財産権 (知的所有権)
問9	ア	問10	110011
問11	イ	問12	CIM

高校工業 (電気)	受験 番号		氏名	
--------------	----------	--	----	--

令和9年度長崎県公立学校教員採用選考試験解答用紙

3 33点 (問2、問7 (2) (3) : 各3点、その他 : 各2点、問6・問8 (1) (2) 完答)

問1	(1)	4.75	mV	(2)	0.5	mΩ
	(3)	7.2	A			
問2	419		s			
問3	エ					
問4	2.59		Ω			
問5	ウ					
問6	0.54		N	吸引力		
問7	(1)	75	V	(2)	22.5	μF
	(3)	75000	μJ			
問8	(1)	6	N	上向き		
	(2)	12	V	時計回り		
問9	(1)	9	V	(2)	37.5	J

高校工業 (電気)	受験 番号		氏名	
--------------	----------	--	----	--

令和9年度長崎県公立学校教員採用選考試験解答用紙

4 18点 (問1(4)・問2(1):各3点、その他:各2点)

問1	(1)	4	Ω	(2)	12	A
	(3)	432	W	(4)	20	A
問2	(1)					
	(2)	$\frac{\pi}{6}$ rad の進み	(3)	$V_L = \sqrt{3}E_P$		
	(4)	9.6	kW			

5 9点 (問1:3点、その他:各2点、問4完答)

問1	1.2		A	
問2	1800		min^{-1}	
問3	7.20×10^3		kW	
問4	①	エ	②	ア
	③	オ	④	カ

高校工業 (電気)	受験 番号		氏名	
--------------	----------	--	----	--

令和9年度長崎県公立学校教員採用選考試験解答用紙

6 10点 (問1 (1) (2):各3点、その他:各2点)

問1	(1)	0.99	mA	(2)	1.04	V
問2	ア					
問3	52		dB			

7 10点 (問1・問2:各3点、その他:各2点)

問1						
問2	12		個			
問3	イ					
問4	ウ					