

令和 8 年度採用

岐阜県公立学校教員採用選考試験 第 1 次選考試験

教科専門

高等学校 工業（電気・電子系）

|      |  |
|------|--|
| 受験番号 |  |
|------|--|

試験時間

10時30分～11時40分（70分）

**【注意事項】**

- 1 放送で指示があるまで、この問題冊子に手を触れないでください。
- 2 解答用紙（マークシート）は、マークシート記入要領に従って記入してください。
- 3 問題の印刷が不鮮明な場合には挙手をして、試験官が来るのを待ってください。
- 4 終了後、解答用紙（マークシート）のみ回収します。この問題冊子は各自持ち帰ってください。

1 次の設問（１）～（１０）について答えよ。

（１） 次の図は、被測定物の外径をマイクロメータで測定したときの結果である。測定値として最も適切なものを、次の①～⑤の中から一つ選べ。解答番号は１１。

著作権保護の観点により、掲載いたしません。

- ① 5.15 [mm]      ② 5.20 [mm]      ③ 5.25 [mm]  
④ 5.65 [mm]      ⑤ 5.75 [mm]

（２） 次の図は金属の切断に用いる工具である。工具の名称として最も適切なものを、次の①～⑤の中から一つ選べ。解答番号は１２。

著作権保護の観点により、掲載いたしません。

- ① 胴付きのこ      ② 両刃のこ      ③ 糸のこ盤  
④ ジグソー      ⑤ 弓のこ

（３） 次の図は木工の組み立て作業や接着作業に用いる工具である。工具の名称として最も適切なものを、次の①～⑤の中から一つ選べ。解答番号は１３。

著作権保護の観点により、掲載いたしません。

- ① 横万力      ② シャコ万力      ③ さしがね      ④ 端金  
⑤ スコヤ

- (4) 下左図の物体を、第三角法を用いて正面図を下のように決めて、図面を描いた。  
右側面図として最も適切なものを、次の①～⑤の中から一つ選べ。解答番号は  
14。

著作権保護の観点により、掲載いたしません。

①                      ②                      ③                      ④                      ⑤

著作権保護の観点により、掲載いたしません。

- (5) プラスチックでPEが略語の樹脂名として最も適切なものを、次の①～⑤の中  
から一つ選べ。解答番号は15。

① ポリエチレン          ② ポリプロピレン          ③ ポリエチレンテレフタレート  
④ ポリスチレン          ⑤ ポリカーボネート

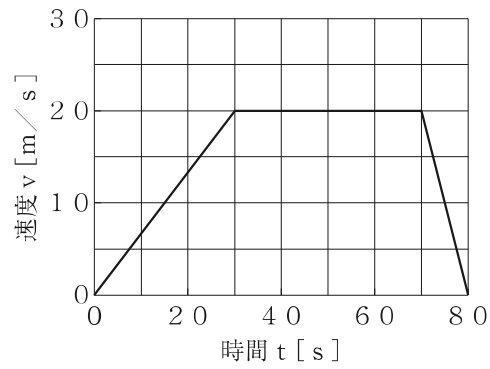
- (6) セルロースに酢酸を結合させたアセテート繊維について最も適切な分類を、次の  
①～⑤の中から一つ選べ。解答番号は16。

① 植物繊維          ② 再生繊維          ③ 合成繊維          ④ 半合成繊維  
⑤ 無機繊維

- (7) 周波数1 [GHz]は何[kHz]か。最も適切なものを、次の①～⑤の中から一つ選べ。  
解答番号は17。

① 10 [kHz]          ②  $10^2$  [kHz]          ③  $10^4$  [kHz]          ④  $10^6$  [kHz]  
⑤  $10^9$  [kHz]

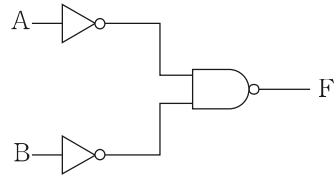
- (8) 下図はA駅を出発した電車がB駅に到着するまでの速度と時間を示したグラフである。駅A－B間の距離として最も適切なものを、下の①～⑤の中から一つ選べ。解答番号は18。



- ① 80[m]      ② 800[m]      ③ 1.2[km]      ④ 3.2[km]  
 ⑤ 4.5[km]
- (9) 2進数の  $(1101)_2$  を16進数に変換したときの値として最も適切なものを、次の①～⑤の中から一つ選べ。解答番号は19。

- ① 10      ② 13      ③ C      ④ D      ⑤ AD

(10) 次の論理回路の真理値表として最も適切なものを、次の①～⑤の中から一つ選べ。解答番号は20。



①

| A | B | F |
|---|---|---|
| 0 | 0 | 1 |
| 0 | 1 | 1 |
| 1 | 0 | 0 |
| 1 | 1 | 0 |

②

| A | B | F |
|---|---|---|
| 0 | 0 | 0 |
| 0 | 1 | 0 |
| 1 | 0 | 0 |
| 1 | 1 | 1 |

③

| A | B | F |
|---|---|---|
| 0 | 0 | 1 |
| 0 | 1 | 1 |
| 1 | 0 | 1 |
| 1 | 1 | 0 |

④

| A | B | F |
|---|---|---|
| 0 | 0 | 0 |
| 0 | 1 | 1 |
| 1 | 0 | 1 |
| 1 | 1 | 0 |

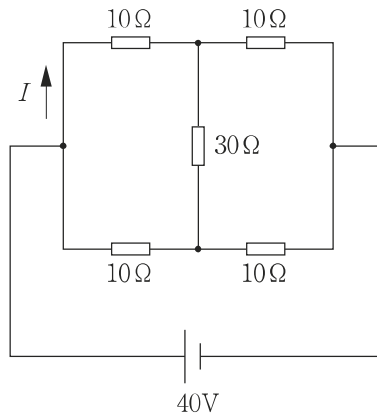
⑤

| A | B | F |
|---|---|---|
| 0 | 0 | 0 |
| 0 | 1 | 1 |
| 1 | 0 | 1 |
| 1 | 1 | 1 |

2 次の設問 (1) ~ (9) について答えよ。

(1) 次の回路において、回路に流れる電流  $I$  [A] の値として最も適切なものを、次の

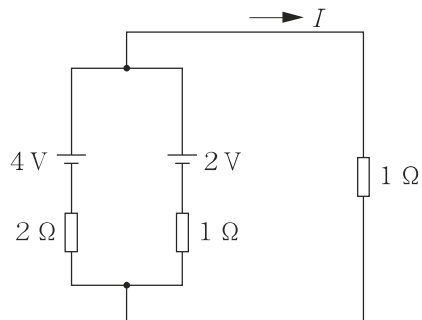
①~⑤の中から一つ選べ。解答番号は 2 1。



- ① 0.2 [A]    ② 0.4 [A]    ③ 0.5 [A]    ④ 2.0 [A]  
⑤ 4.0 [A]

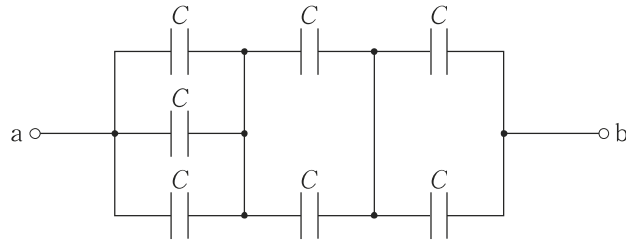
(2) 次の回路において、回路に流れる電流  $I$  [A] の値として最も適切なものを、次の

①~⑤の中から一つ選べ。解答番号は 2 2。



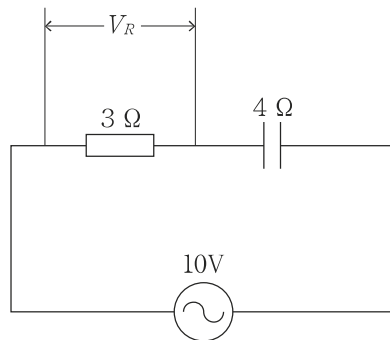
- ① 0.4 [A]    ② 0.6 [A]    ③ 0.8 [A]    ④ 1.6 [A]  
⑤ 1.8 [A]

- (3) 次の回路において、 $a - b$ 間の合成静電容量 [F] の値として最も適切なものを、次の①～⑤の中から一つ選べ。ただし  $C$  は全て  $2$  [F] とする。解答番号は23。



- ①  $0.8$  [F]    ②  $1.2$  [F]    ③  $1.5$  [F]    ④  $2.4$  [F]  
 ⑤  $4.5$  [F]

- (4) 次のRC直列回路について、(a), (b)の問いに答えなさい。



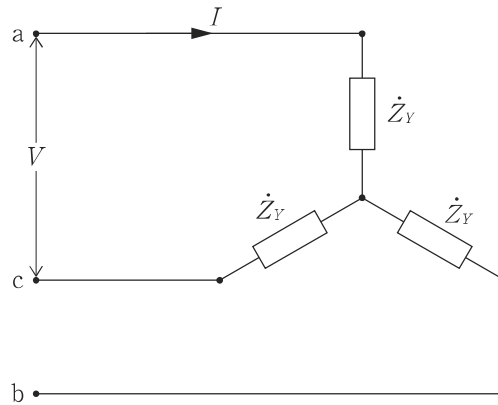
- (a) 抵抗の両端の電圧  $V_R$  [V] の値として最も適切なものを、次の①～⑤の中から一つ選べ。解答番号は24。

- ①  $2$  [V]    ②  $6$  [V]    ③  $8$  [V]    ④  $8.5$  [V]    ⑤  $9$  [V]

- (b) この回路の無効電力 [var] の値として最も適切なものを、次の①～⑤の中から一つ選べ。解答番号は25。

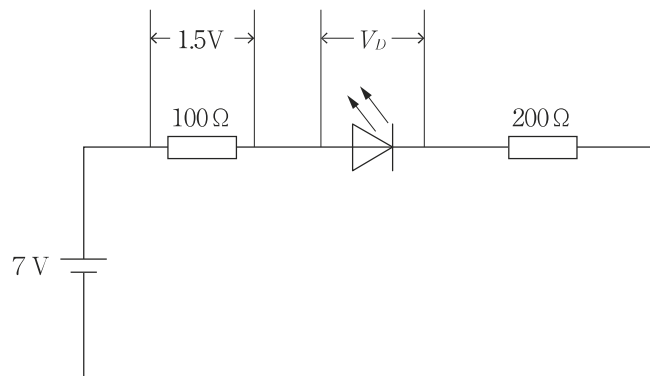
- ①  $16$  [var]    ②  $18$  [var]    ③  $20$  [var]    ④  $25$  [var]  
 ⑤  $150$  [var]

- (5) 次のY結線平衡三相負荷において、線間電圧  $V = 200$  [V]、線電流  $I = 2$  A、負荷の力率  $\cos \theta = 0.8$  のとき、三相電力  $P$  [W] の値として最も適切なものを、次の①～⑤の中から一つ選べ。解答番号は26。



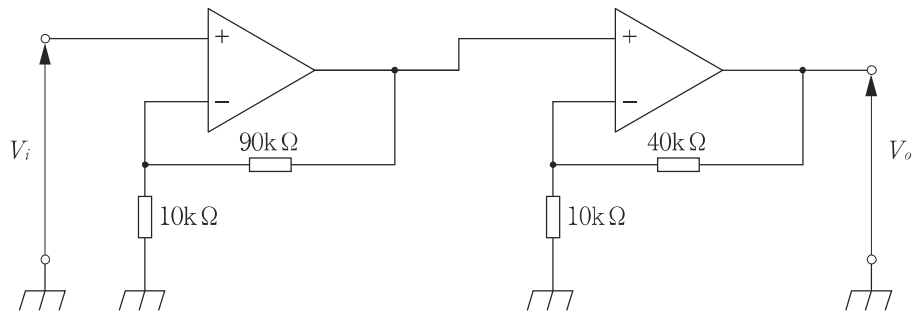
- ①  $\sqrt{2} \times 320$  [W]    ②  $\sqrt{3} \times 320$  [W]    ③  $\sqrt{3} \times 400$  [W]  
 ④ 960 [W]    ⑤ 1200 [W]

- (6) 次の回路において、 $100$  [ $\Omega$ ] の抵抗両端の電圧は  $1.5$  [V] であった。発光ダイオードの両端の電圧  $V_D$  [V] の値として最も適切なものを、次の①～⑤の中から一つ選べ。解答番号は27。



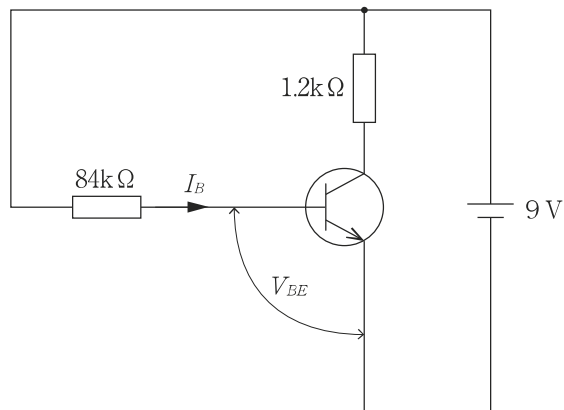
- ① 1.8 [V]    ② 2.1 [V]    ③ 2.5 [V]    ④ 2.6 [V]  
 ⑤ 3.2 [V]

- (7) 次の正相増幅回路における電圧増幅度  $A_v$  の値として最も適切なものを、次の①～⑤の中から一つ選べ。解答番号は28。



- ① 10    ② 15    ③ 50    ④ 150    ⑤ 500

- (8) 次の回路において、 $V_{BE} = 0.6\text{V}$  のとき  $I_B$  の値として最も適切なものを、次の①～⑤の中から一つ選べ。解答番号は29。



- ①  $10[\mu\text{A}]$     ②  $0.1[\text{mA}]$     ③  $7[\text{mA}]$     ④  $10[\text{mA}]$   
 ⑤  $100[\text{mA}]$

- (9) 次のC言語プログラムにおいて、実行したときの出力として最も適切なものを、次の①～⑤の中から一つ選べ。解答番号は30。

```
#include <stdio.h>
int main (void)
{
    int i, m;
    int y[5] = {1,2,3,4,5};
    m = y[0];
    for (i = 1; i < 5; i++) {
        if (m < y[i]) {
            m = y[i];
        }
    }
    printf("k = %d\n", m);
    return 0;
}
```

- ① k = 5    ② k = 15    ③ k = m    ④ k = %d    ⑤ k = 1,2,3,4,5

令和8年度採用 岐阜県公立学校教員採用選考試験  
第1次選考試験 高等学校 工業\_共通問題

| 解答番号 | 11 | 12 | 13 | 14 | 15 | 16 | 17 | 18 | 19 | 20 |
|------|----|----|----|----|----|----|----|----|----|----|
| 正解   | ④  | ⑤  | ④  | ⑤  | ①  | ④  | ④  | ③  | ④  | ⑤  |

令和8年度採用 岐阜県公立学校教員採用選考試験  
第1次選考試験 高等学校 工業(電気・電子系)

| 解答番号 | 21 | 22 | 23 | 24 | 25 | 26 | 27 | 28 | 29 | 30 |
|------|----|----|----|----|----|----|----|----|----|----|
| 正解   | ④  | ④  | ③  | ②  | ①  | ②  | ③  | ③  | ②  | ①  |