

令和8年度採用

岐阜県公立学校教員採用選考試験 第1次選考試験

教科専門

高等学校 工業（建築・土木系）

受験番号	
------	--

試験時間

10時30分～11時40分（70分）

**【注意事項】**

- 1 放送で指示があるまで、この問題冊子に手を触れないでください。
- 2 解答用紙（マークシート）は、マークシート記入要領に従って記入してください。
- 3 問題の印刷が不鮮明な場合には挙手をして、試験官が来るのを待ってください。
- 4 終了後、解答用紙（マークシート）のみ回収します。この問題冊子は各自持ち帰ってください。

1 次の設問（1）～（10）について答えよ。

（1） 次の図は、被測定物の外径をマイクロメータで測定したときの結果である。測定値として最も適切なものを、次の①～⑤の中から一つ選べ。解答番号は11。

著作権保護の観点により、掲載いたしません。

- ① 5.15 [mm]      ② 5.20 [mm]      ③ 5.25 [mm]  
④ 5.65 [mm]      ⑤ 5.75 [mm]

（2） 次の図は金属の切断に用いる工具である。工具の名称として最も適切なものを、次の①～⑤の中から一つ選べ。解答番号は12。

著作権保護の観点により、掲載いたしません。

- ① 胴付きのこ      ② 両刃のこ      ③ 糸のこ盤  
④ ジグソー      ⑤ 弓のこ

（3） 次の図は木工の組み立て作業や接着作業に用いる工具である。工具の名称として最も適切なものを、次の①～⑤の中から一つ選べ。解答番号は13。

著作権保護の観点により、掲載いたしません。

- ① 横万力      ② シャコ万力      ③ さしがね      ④ 端金  
⑤ スコヤ

- (4) 下左図の物体を、第三角法を用いて正面図を下のように決めて、図面を描いた。  
右側面図として最も適切なものを、次の①～⑤の中から一つ選べ。解答番号は  
14。

著作権保護の観点により、掲載いたしません。

①                      ②                      ③                      ④                      ⑤

著作権保護の観点により、掲載いたしません。

- (5) プラスチックでPEが略語の樹脂名として最も適切なものを、次の①～⑤の中  
から一つ選べ。解答番号は15。

① ポリエチレン          ② ポリプロピレン          ③ ポリエチレンテレフタレート  
④ ポリスチレン          ⑤ ポリカーボネート

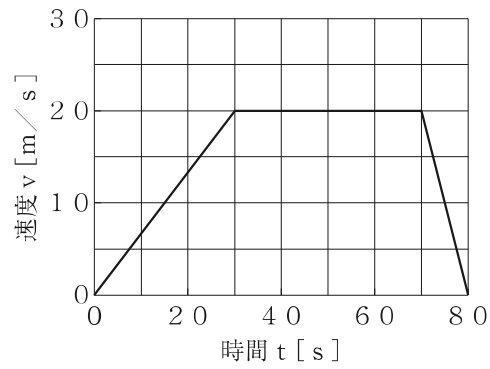
- (6) セルロースに酢酸を結合させたアセテート繊維について最も適切な分類を、次の  
①～⑤の中から一つ選べ。解答番号は16。

① 植物繊維          ② 再生繊維          ③ 合成繊維          ④ 半合成繊維  
⑤ 無機繊維

- (7) 周波数1 [GHz]は何[kHz]か。最も適切なものを、次の①～⑤の中から一つ選べ。  
解答番号は17。

① 10 [kHz]          ②  $10^2$  [kHz]          ③  $10^4$  [kHz]          ④  $10^6$  [kHz]  
⑤  $10^9$  [kHz]

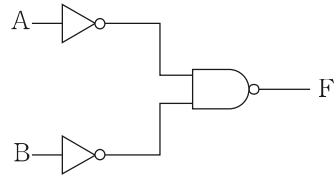
- (8) 下図はA駅を出発した電車がB駅に到着するまでの速度と時間を示したグラフである。駅A－B間の距離として最も適切なものを、下の①～⑤の中から一つ選べ。解答番号は18。



- ① 80[m]      ② 800[m]      ③ 1.2[km]      ④ 3.2[km]  
 ⑤ 4.5[km]
- (9) 2進数の  $(1101)_2$  を16進数に変換したときの値として最も適切なものを、次の①～⑤の中から一つ選べ。解答番号は19。

- ① 10      ② 13      ③ C      ④ D      ⑤ AD

(10) 次の論理回路の真理値表として最も適切なものを、次の①～⑤の中から一つ選べ。解答番号は20。



①

A	B	F
0	0	1
0	1	1
1	0	0
1	1	0

②

A	B	F
0	0	0
0	1	0
1	0	0
1	1	1

③

A	B	F
0	0	1
0	1	1
1	0	1
1	1	0

④

A	B	F
0	0	0
0	1	1
1	0	1
1	1	0

⑤

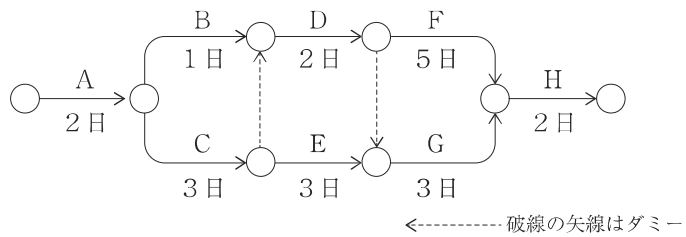
A	B	F
0	0	0
0	1	1
1	0	1
1	1	1

2 次の設問（1）～（10）について答えよ。

（1） マンセル表色系における色彩の説明として誤っているものを、次の①～⑤の中から一つ選べ。解答番号は21。

- ① 色味の強さの度合いを彩度といい、無彩色を0とし、色があざやかになるに従って、段階的に数値が大きくなる。
- ② 色相環において中心をはさんで相対する色は、補色の関係にあり、混ぜると灰色になる。
- ③ 色の反射率の度合いを明度といい、完全な黒を10、完全な白を0としている。
- ④ 有彩色は、色相、明度、彩度の三要素を持つ。
- ⑤ ある色相の中で、最も彩度の高い色を一般に純色という。

（2） 次のネットワーク工程表についての説明として誤っているものを、次の①～⑤の中から一つ選べ。解答番号は22。

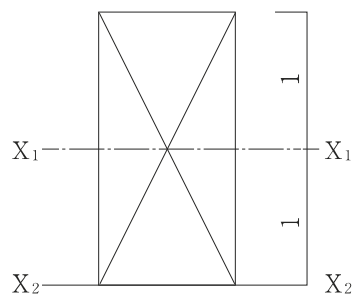


- ① この工事全体は最短14日で終了する。
- ② C作業が終了しなければ、D作業およびE作業は開始できない。
- ③ F作業の所要日数を2日短縮すると、この工事全体の作業日数は、2日の短縮となる。
- ④ G作業の所要日数を1日延長しても、この工事全体の作業日数は変わらない。
- ⑤ B作業のフリーフロート（後続作業に影響せず、その作業で自由に使える余裕時間）は2日である。

(3) 木構造の軸組についての説明として誤っているものを、次の①～⑤の中から一つ選べ。解答番号は23。

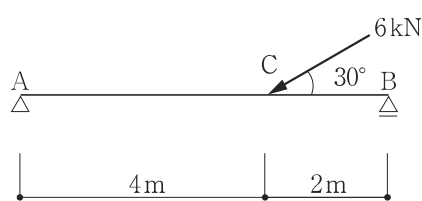
- ① 胴差は、建築物が受けるさまざまな力を基礎に伝える役割を担う。
- ② 真壁とは、柱の一部または大部分が見える壁のことである。
- ③ 背割りとは、人目にふれる面に生じるひび割れを防ぐために、あらかじめ割れ目を入れることである。
- ④ 頭つなぎは、屋根からの荷重を受けず、柱の上端をつなぐだけの水平面を構成する部材である。
- ⑤ 耐力壁は、筋かい入りの壁と、構造用合板を張った壁等の各種の壁がある。

(4) 次の図のような長方形断面における  $X_1$  軸及び  $X_2$  軸に関する断面二次モーメントの値をそれぞれ  $I_{x_1}$ 、 $I_{x_2}$  としたときの比 ( $I_{x_1} : I_{x_2}$ ) として最も適切なものを、次の①～⑤の中から一つ選べ。解答番号は24。



	$I_{x_1} : I_{x_2}$
①	1 : 1
②	1 : 2
③	2 : 1
④	1 : 4
⑤	4 : 1

(5) 次の図のような荷重を受ける単純梁のC点における曲げモーメントの値として最も適切なものを、次の①～⑤の中から一つ選べ。解答番号は25。



- ① 3 [kN・m]
- ② 4 [kN・m]
- ③ 6 [kN・m]
- ④ 12 [kN・m]
- ⑤ 24 [kN・m]

(6) フレッシュコンクリートの施工についての説明として誤っているものを、次の

①～⑧の中から一つ選べ。解答番号は26。

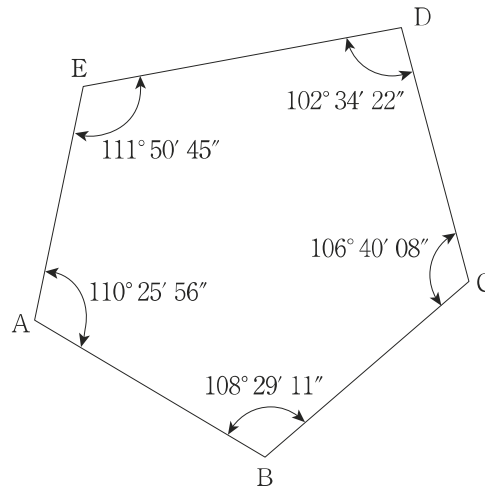
- ① 練混ぜから打ち終わるまでの時間は、外気温が25℃以下のときで2時間以内、25℃を超えるとときで1.5時間以内を標準とする。
- ② 2層以上に分けて打ち込む場合には、1層あたりの打ち込み高さを40～50cm以下とし、上層と下層とが一体になるように打ち重ねる。
- ③ 打ち込みの際、高所からコンクリートを落下させると材料分離が生じやすい。
- ④ 棒状バイブレータで締固めを行う際、上下層が一体となるように、下層コンクリートの中に10cm程度挿入する。
- ⑤ 棒状バイブレータは、コンクリートの材料分離を防ぐため、コンクリートを横移動させるように用いなければならない。
- ⑥ 仕上げは、コンクリートの上面を木ごてなどでならしたあと、ブリーディングがおさまるのを待って、金ごてで平滑にする。
- ⑦ 養生では、散水、<sup>たんすい</sup>湛水、湿布や養生マットで覆うなどして、コンクリートを湿潤状態に保ち乾燥防止につとめることが重要である。
- ⑧ 硬化したコンクリートに接して、新たにコンクリートを打ち込む作業を打継ぎという。

(7) 労働基準法、労働安全衛生法に関する説明として誤っているものを、次の①～⑤

の中から一つ選べ。解答番号は27。

- ① 労働条件は、使用者がこれを決定するが、労働者と使用者は、労働協約、就業規則および労働契約を遵守し、誠実におのおのがその義務を履行しなければならない。
- ② 特定元方事業者は、統括安全衛生責任者や元方安全衛生管理者を選任しなければならない。
- ③ 安全衛生教育のうち事業者は、労働者が政令で定める危険な業務に就いた場合、特別教育を行わなければならない。
- ④ 土止め支保工の切梁または腹起しの取付け・取りはずしの作業を行うときは、土止め支保工作業主任者を選任しなければならない。
- ⑤ 型枠支保工の組立てまたは解体の作業を行うときは、型枠支保工の組立て等作業主任者を選任しなければならない。

- (8) 下図は、閉合トラバース測量を行ったときの内側の交角の測定結果である。この測定の測角誤差から、A点における調整角の値として最も適切なものを、次の①～⑤の中から一つ選べ。解答番号は28。



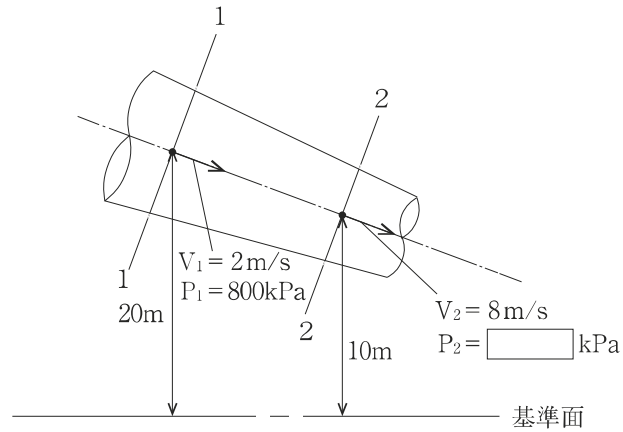
- ① 110° 26' 01"    ② 110° 25' 51"    ③ 110° 26' 00"    ④ 110° 25' 52"  
 ⑤ 111° 25' 56"

- (9) 昇降式の水準測量を行い、表の結果を得た。B点における調整地盤高の値として最も適切なものを、次の①～⑤の中から一つ選べ。解答番号は29。

点	距離 (m)	後視 (m)	前視 (m)	備考
BM1		2.012		出発点のBM1の地盤高を10.000mとする。
A	55.0	2.183	1.213	
B	52.0	1.636	0.988	
C	37.0	0.567	1.438	
D	48.0	1.439	1.644	
E	53.0	1.235	1.513	
F	42.0	1.437	1.643	
G	44.0	1.432	1.836	
BM1	54.0		1.687	
計	385.0	11.941	11.962	

- ① 12.000 [m]    ② 11.988 [m]    ③ 11.997 [m]    ④ 11.994 [m]  
 ⑤ 11.618 [m]

- (10) 次の図の送水管は、断面1-1において流速  $V_1 = 2$  [m/s]、水圧  $P_1 = 800$  [kPa]、断面2-2において流速  $V_2 = 8$  [m/s] である。断面2-2の位置での水圧  $P_2$  [kPa] として最も適切なものを、次の①～⑤から一つ選べ。ただし、水の密度は  $1000$  [kg/m<sup>3</sup>] であり、エネルギーの損失は考えないものとする。また、重力加速度は、 $g = 10$  [m/s<sup>2</sup>] として計算すること。解答番号は30。



- ① 71 [kPa]    ② 1300 [kPa]    ③ 870 [kPa]    ④ 930 [kPa]  
 ⑤ 200 [kPa]

令和8年度採用 岐阜県公立学校教員採用選考試験  
第1次選考試験 高等学校 工業\_共通問題

解答番号	11	12	13	14	15	16	17	18	19	20
正解	④	⑤	④	⑤	①	④	④	③	④	⑤

令和8年度採用 岐阜県公立学校教員採用選考試験  
第1次選考試験 高等学校 工業（建築・土木系）

解答番号	21	22	23	24	25	26	27	28	29	30
正解	③	③	①	④	②	⑤	①	②	①	③