

## 中学校 理科

### 解答についての注意点

- 1 解答用紙は、マーク式解答用紙と記述式解答用紙の2種類があります。
- 2 大問 **1** ~大問 **4** については、マーク式解答用紙に、大問 **5** については、記述式解答用紙に記入してください。
- 3 解答用紙が配付されたら、まずマーク式解答用紙に受験番号等を記入し、受験番号に対応する数字を、鉛筆で黒くぬりつぶしてください。  
記述式解答用紙は、全ての用紙の上部に受験番号のみを記入してください。
- 4 大問 **1** ~大問 **4** の解答は、選択肢のうちから、**問題で指示された解答番号**の欄にある数字のうち一つを黒くぬりつぶしてください。  
例えば、「解答番号は  」と表示のある問題に対して、「**3**」と解答する場合は、解答番号  の欄に並んでいる ① ② ③ ④ ⑤ の中の ③ を黒くぬりつぶしてください。
- 5 間違ってぬりつぶしたときは、消しゴムできれいに消してください。二つ以上ぬりつぶされている場合は、その解答は無効となります。
- 6 その他、係員が注意したことをよく守ってください。

指示があるまで中をあけてはいけません。

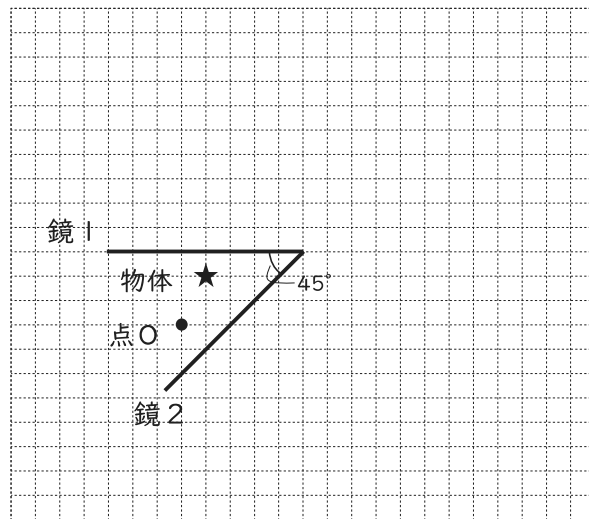


1 次の(1)～(6)の問いに答えよ。

(1) A階で停止しているエレベーターが鉛直上向きに上昇を始めた。時刻  $t=0\text{s}$  のときにエレベーターが上昇を始めた。時刻  $t=0\sim 5.0\text{s}$  の間は鉛直上向きに  $0.60\text{ m/s}^2$  の加速度で上昇し、時刻  $t=5.0\sim 7.5\text{s}$  の間は時刻  $t=5.0\text{s}$  のときの速さのままで上昇を続けた。時刻  $t=7.5\sim 15.5\text{s}$  の間は一定の加速度で減速してB階で停止した。エレベーターはA階から停止したB階に到着するまで何m上昇したか。最も適切なものを1～5から一つ選べ。解答番号は

- 1 25 m      2 26 m      3 27 m      4 28 m      5 29 m

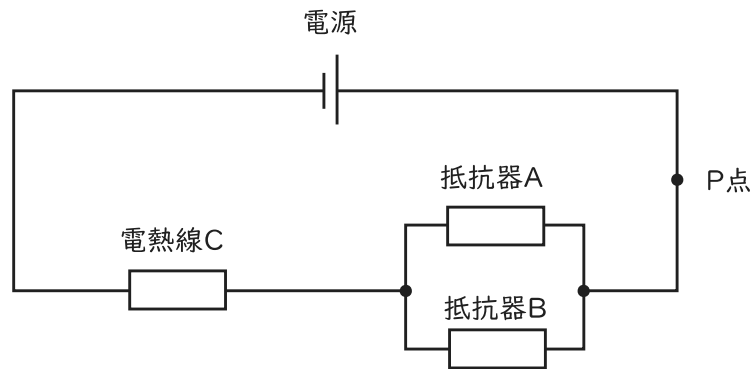
(2) 長方形の同じ鏡を2枚用いて、物体の像を見る観察を行った。図は、観測者が点Oから2枚の鏡にうつる物体の像を観察している様子を真上から見たものである。床に対して垂直に立てた鏡1と鏡2の同じ長さの1辺どうしを図のように組み合わせ、図中の★の位置に物体を置いて、点Oから観測者が2枚の鏡にうつる物体の像を観察した。2枚の鏡のなす角が  $45^\circ$  のとき、鏡にうつる物体の像の数として最も適切なものを1～5から一つ選べ。ただし、鏡1および鏡2は平面鏡であり、十分な高さがあり、観測者の目の高さよりも低い物体を用いて観察するものとする。解答番号は



図

- 1 3個      2 6個      3 7個      4 9個      5 11個

- (3) 電気抵抗が $6.0\ \Omega$ の抵抗器Aと、電気抵抗が $12\ \Omega$ の抵抗器B、電気抵抗が分からない電熱線Cを以下の図のように回路につないだ。電源の電圧が $42\ \text{V}$ のとき、P点を流れる電流は $3.0\ \text{A}$ であった。ただし、抵抗器及び電熱線以外に電気抵抗はないものとする。以下の①、②の問いに答えよ。



図

- ① 電熱線Cの電気抵抗は何 $\Omega$ であると考えられるか。最も適切なものを1～5から一つ選べ。

解答番号は

- 1  $9.0\ \Omega$       2  $10\ \Omega$       3  $11\ \Omega$       4  $12\ \Omega$       5  $13\ \Omega$

- ② 図の回路で電源の電圧を $35\ \text{V}$ にし、12秒間電流が流れたときに、電熱線Cで発生したジュール熱は何Jであると考えられるか。最も適切なものを1～5から一つ選べ。解答番号は

- 1  $3.0 \times 10^2\ \text{J}$   
 2  $4.5 \times 10^2\ \text{J}$   
 3  $6.0 \times 10^2\ \text{J}$   
 4  $7.5 \times 10^2\ \text{J}$   
 5  $9.0 \times 10^2\ \text{J}$

(4) 次の記述①～④は、音の性質について述べたものである。正誤の組み合わせとして正しいものはどれか。最も適切なものを1～5から一つ選べ。解答番号は

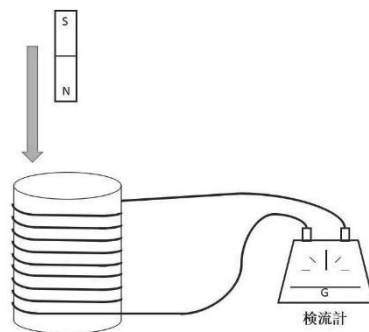
- ① 夏の昼間（35℃）と冬の朝（5℃）を比較して音が空気中を伝わる速さは、常に一定である。
- ② 振動数が一定の条件では大きな音ほど振幅が大きい。
- ③ 400 Hzの音波と600 Hzの音波では400 Hzの音波のほうが音の高さは高い。
- ④ 振動数が400 Hzのおんさと振動数が402 Hzのおんさを同時に鳴らすと1秒あたり2回のうなりが生じる。

	①	②	③	④
1	正	正	誤	誤
2	正	誤	正	誤
3	誤	正	誤	誤
4	誤	誤	正	正
5	誤	正	誤	正

(5) 次の記述①～④は、図のようにコイルに棒磁石を近づけた場合のコイルに流れる電流について述べたものである。正誤の組み合わせとして正しいものはどれか。最も適切なものを1～5から一つ選べ。解答番号は

- ① 誘導電流は、誘導電流のつくる磁界がコイルの内部の磁界の変化を打ち消すような向きに流れる。
- ② コイルの巻き数が大きいほど誘導電流は大きくなる。
- ③ 磁石の磁力が強いほど誘導電流は大きくなる。
- ④ 磁石を動かす速さが速いほど誘導電流は小さくなる。

	①	②	③	④
1	誤	誤	誤	正
2	誤	正	誤	正
3	正	誤	正	誤
4	誤	正	正	正
5	正	正	正	誤



図

(6) 密度 $1.0 \times 10^3 \text{ kg/m}^3$ の水に、密度 $6.0 \times 10^2 \text{ kg/m}^3$ の立方体の物体が浮いて静止している。物体の体積は $5.0 \times 10^2 \text{ m}^3$ であり、重力加速度の大きさを $9.8 \text{ m/s}^2$ とすると、物体の水中に沈んでいる部分の体積は何 $\text{m}^3$ と考えられるか。最も適切なものを1～5から一つ選べ。ただし、立方体の物体の密度は一様であるものとする。解答番号は

- 1  $2.0 \times 10^2 \text{ m}^3$
- 2  $2.5 \times 10^2 \text{ m}^3$
- 3  $3.0 \times 10^2 \text{ m}^3$
- 4  $3.5 \times 10^2 \text{ m}^3$
- 5  $4.0 \times 10^2 \text{ m}^3$

2 次の(1)～(7)の問いに答えよ。

(1) 原子に関する次の説明(A～C)について、正誤の組合せとして最も適当なものはどれか。

1～5から一つ選べ。解答番号は

A 原子は、化学変化で新しくできたり、種類が変わったり、なくなったりせず、種類によって大きさが決まっている。

B 原子は、+ (プラス) の電気をもつ陽子と電気をもたない中性子からできている原子核と、- (マイナス) の電気をもつ電子からできている。また、陽子と電子の数は元素によって決まっているが、同じ元素でも中性子の数が異なる原子が存在する。

C ヘリウムHe、ネオンNe、アルゴンArは、すべて周期表18族の元素であり、貴ガスという。また、これらの最外殻電子の数はすべて同じ8個であり、安定した電子配置により化合物をつくりにくい。

	A	B	C
1	正	正	誤
2	誤	正	誤
3	正	誤	誤
4	誤	誤	正
5	正	誤	正

(2) 1種類の分子のみからなる物質の大気圧下での三態に関する記述(A~C)について、正誤の組合せとして最も適当なものはどれか。1~5から一つ選べ。

解答番号は

- A 気体の状態より液体の状態の方が分子間の平均距離は長い。
- B 液体中の分子は熱運動によって相互に位置を変えている。
- C 液体の表面では常に蒸発が起きている。

	A	B	C
1	正	正	正
2	誤	誤	正
3	正	誤	誤
4	誤	正	正
5	正	正	誤

(3) イオンに関する記述(A~C)について、(ア)~(エ)にあてはまる語の組合せとして最も適当なものはどれか。1~5から一つ選べ。解答番号は

- A 価電子の少ない原子は、(ア) になりやすく、価電子の多い原子は、(イ) になりやすい。
- B 原子から電子1個を取り去って、1価の陽イオンにするために必要なエネルギーを、イオン化エネルギーという。一般に、イオン化エネルギーの (ウ) 原子ほど陽イオンになりやすい。
- C 原子が電子1個を受け取って、1価の陰イオンになるときに放出されるエネルギーを電子親和力という。一般に、電子親和力が (エ) 原子ほど陰イオンになりやすい。

	(ア)	(イ)	(ウ)	(エ)
1	陽イオン	陰イオン	大きい	小さい
2	陽イオン	陰イオン	小さい	大きい
3	陽イオン	陰イオン	小さい	小さい
4	陰イオン	陽イオン	小さい	大きい
5	陰イオン	陽イオン	大きい	小さい



(4) 化学結合に関する記述として誤りを含むものを、次の1～5から一つ選べ。解答番号は

- 1 化学結合の中には、分子内の結合に極性があるが、分子全体では無極性分子になるものがある。
- 2 塩化ナトリウムは、ナトリウムイオン $\text{Na}^+$ と塩化物イオン $\text{Cl}^-$ が静電気力によって結合してできている。このような、陽イオンと陰イオンの間の静電気力による結合を、イオン結合という。
- 3 金属が展性・延性を示すのは、自由電子が特定の原子に固定されることなく、金属原子を結びつけ、金属原子の配列が変化しても金属結合が保たれるためである。
- 4 水素分子 $\text{H}_2$ は、2個の水素原子がそれぞれ電子を1個ずつ出し合い、2個の電子を共有して結合している。
- 5 分子間力によって分子が集合してできた分子結晶は、イオン結晶や金属結晶と比べ、やわらかく、融点が高いものが多い。

(5) 質量パーセント濃度8.0%、密度 $1.1\text{g/cm}^3$ の水酸化ナトリウム水溶液がある。この水溶液 $100\text{cm}^3$ に含まれる水酸化ナトリウム $\text{NaOH}$ の物質量を物質量Aとする。次のア～ウで示される物質量a～cのうち、物質量Aより値が大きいものはどれか。正しく選択しているものを、1～5から一つ選べ。解答番号は

なお、原子量は、 $\text{H}=1.0$ 、 $\text{C}=12$ 、 $\text{O}=16$ 、 $\text{Na}=23$ とする。また、気体はすべて $0^\circ\text{C}$ 、 $1.013\times 10^5\text{Pa}$ の標準状態とする。

ア  $1.5\times 10^{23}$ 個の二酸化炭素 $\text{CO}_2$ の物質量a

イ 4.8gの酸素 $\text{O}_2$ の物質量b

ウ 8.4Lのメタン $\text{CH}_4$ の物質量c

- 1 aのみ      2 a、b      3 a、c      4 b、c      5 a、b、c

(6) 0.20mol/L希硫酸25mLに、0.30mol/Lのアンモニア水を完全に反応させて、少量の指示薬を加えた。これに0.10mol/L水酸化ナトリウム水溶液を滴下したところ16mLで過不足なく中和した。最初に希硫酸と反応したアンモニア水の体積として適切なものを1～5から一つ選べ。解答番号は

- 1 14mL      2 28mL      3 35mL      4 42mL      5 56mL

(7) ある電解質の水溶液に、電極として2種類の金属を浸して電池をつくった。この電池に関する次の記述(A～C)について、(ア)～(ウ)にあてはまる語の組合せとして最も適切なものはどれか。1～5から一つ選べ。解答番号は

- A イオン化傾向のより小さい金属が (ア) 極となる。  
B 銅板と亜鉛板を用いた電池では、銅板で (イ) 反応が起こる。  
C 放電によって電極上で水素が発生する電池では、水素が発生した電極が (ウ) 極である。

(ア) (イ) (ウ)

- 1 正 還元 正  
2 負 酸化 負  
3 正 酸化 正  
4 負 酸化 正  
5 正 還元 負

3 次の(1)～(2)の問いに答えよ。

(1) ヒトの血液に関する次の文章を読み、あとの問いに答えよ。

A血液は、有形成分である赤血球・白血球・血小板と、液体成分である血しょうからなっており、B血管を通り体内をC循環している。

ア 下線部Aに関連して、血液を試験管の中に入れて空気中で放置すると、血液凝固が起こる。血液凝固を防止する方法として挙げられる次の文章①～④のうち、正しいものの組合せとして最も適切なものはどれか。1～5から一つ選べ。解答番号は

- ① 0℃以下の低温に保つと、酵素の働きが活発になるため、血液凝固を防止できる。
- ② クエン酸ナトリウムを加えると、血しょう中のCa<sup>2+</sup>がクエン酸カルシウムになるため、血液凝固を防止できる。
- ③ ガラス棒で攪拌すると、フィブリンを除去できるため、血液凝固を防止できる。
- ④ ヘパリンを加えると、プロトロンビンの生成が阻害されるため、血液凝固を防止できる。

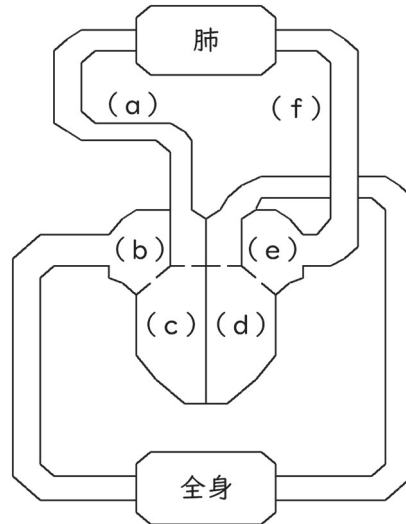
- 1 ①、③
- 2 ①、④
- 3 ②、③
- 4 ②、④
- 5 ③、④

イ 下線部Bについて述べた次の文章①～③の正誤の組合せとして、最も適切なものはどれか。1～5から一つ選べ。解答番号は

- ① 血管とリンパ管は完全に分かれており、血液とリンパ液が混ざることはない。
- ② 肝門脈は、小腸で吸収したブドウ糖や脂肪酸を肝臓へ運ぶ役割をしている。
- ③ 一般に、静脈には逆流防止の弁があり、動脈よりも弾力性は低い。

- |   | ① | ② | ③ |
|---|---|---|---|
| 1 | ○ | ○ | × |
| 2 | ○ | × | ○ |
| 3 | ○ | × | × |
| 4 | × | × | ○ |
| 5 | × | ○ | ○ |

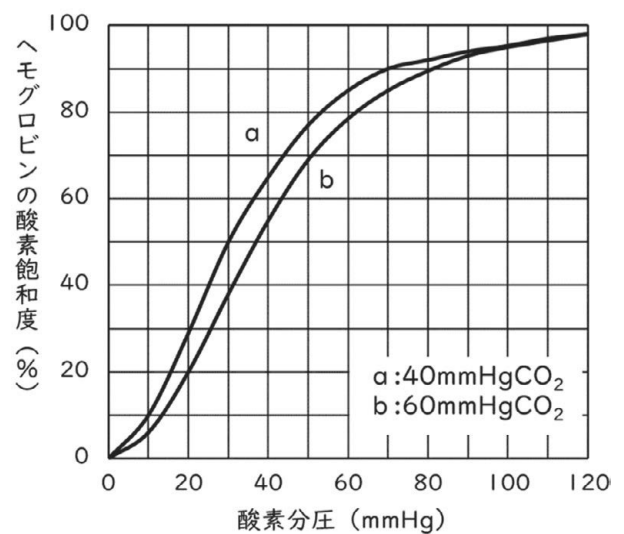
ウ 下線部Cに関連して、下の図はヒトの心臓を中心とした血液の循環を模式的に表したものである。図中の(a)～(f)に入る語の組合せとして、最も適切なものはどれか。1～5から一つ選べ。解答番号は



図

	(a)	(b)	(c)	(d)	(e)	(f)
1	肺動脈	左心房	左心室	右心室	右心房	肺静脈
2	肺動脈	右心房	右心室	左心室	左心房	肺静脈
3	肺動脈	右心房	右心室	左心房	左心室	肺静脈
4	肺静脈	左心房	左心室	右心室	右心房	肺動脈
5	肺静脈	右心室	右心房	左心室	左心房	肺動脈

エ 右の図は、ヘモグロビンの酸素飽和度と酸素分圧との関係を表したグラフである。肺胞での酸素分圧を100mmHg、二酸化炭素分圧を40mmHg、ある組織での酸素分圧を30mmHg、二酸化炭素分圧を60mmHgとしたとき、この組織では、肺胞から運ばれてきた酸素の何%が解離するか。最も近いものを1～5から一つ選べ。解答番号は



図

- 1 100%
- 2 74%
- 3 61%
- 4 48%
- 5 42%

(2) 次の文章を読み、あとの問いに答えよ。

肺炎などの原因となる肺炎球菌（肺炎レンサ球菌）には病原性であるS型菌と、非病原性であるR型菌とがある。

1928年、グリフィスが行った実験では、肺炎球菌をネズミに注射したところ、R型菌を注射したネズミは発病しなかったが、S型菌を注射したネズミは発病した。そこで、S型菌を加熱殺菌したものをネズミに注射したところ発病しなかったが、S型菌を加熱殺菌したものとR型菌を混ぜ合わせてネズミに注射すると発病し、体内から生きたS型菌が見つかった。

1944年、エイブリーらが行った実験では、まずS型菌の抽出液をR型菌に混ぜて培養したところ、S型菌が発現した。次にS型菌の抽出液をタンパク質分解酵素で処理したのち、R型菌に混ぜて培養したところ、同じくS型菌が発現した。そこで、S型菌の抽出液をDNA分解酵素で処理したのち、R型菌に混ぜて培養したところ、S型菌は発現しなかった。

これらの実験結果から、S型菌の(a)がR型菌に取り込まれることで、R型菌がS型菌に(b)したことが示された。その後、1952年にハーシーとチェイスが行った、バクテリオファージと大腸菌を用いた実験によって、(c)の本体が(a)であることが明らかとなった。

ア 文章中の(a)～(c)に入る語句の組合せとして最も適切なものはどれか。1～5から一つ選べ。解答番号は

	(a)	(b)	(c)
1	DNA	形質転換	遺伝子
2	DNA	突然変異	遺伝子
3	DNA	形質転換	染色体
4	タンパク質	突然変異	染色体
5	タンパク質	形質転換	遺伝子

イ 下線部に関連して述べた①～④のうち、正しいものの組合せとして、最も適切なものはどれか。

1～5から一つ選べ。解答番号は

- ① すべての酵素は、pH 3以下の強い酸性の環境下でははたらくことができない。
- ② 酵素による触媒反応は、無機触媒による反応と異なり、ある温度を超えると反応速度は一定になる。この温度を最適温度という。
- ③ 酵素はそれぞれ特定の基質に対してのみはたらく性質があり、これを基質特異性という。
- ④ 酵素濃度を一定にして基質濃度を変えた場合、ある濃度までは基質濃度に比例して反応速度は大きくなるが、やがて基質濃度に関係なく反応速度は一定になる。

- 1 ①、②
- 2 ①、③
- 3 ②、③
- 4 ②、④
- 5 ③、④

ウ あるネズミの体細胞のDNAは、 $5.2 \times 10^9$ 個のヌクレオチドからなることが分かっており、DNA中のヌクレオチド対10個分の距離は、3.4nm ( $3.4 \times 10^{-9}$ m)である。このネズミの体細胞のDNA分子の全長はおよそどれくらいになるか。最も近いものを1～5から一つ選べ。

解答番号は

- 1  $8.8 \times 10^{-2}$ m
- 2  $1.8 \times 10^{-1}$ m
- 3  $8.8 \times 10^{-1}$ m
- 4 1.8m
- 5 8.8m

4 次の(1)～(7)の問いに答えよ。

(1) 次の表は、火山岩の分類と岩石を構成する鉱物の成分のうち、 $\text{SiO}_2$ と $\text{MgO}$ と $\text{FeO}+\text{Fe}_2\text{O}_3$ の割合(質量%)を示した表である。

火山岩	(A)	安山岩	(B)
$\text{SiO}_2$	少ない ←		→ 多い
$\text{MgO}$	(C) ←		→ (D)
$\text{FeO}+\text{Fe}_2\text{O}_3$	(E) ←		→ (F)

表中の(A)～(F)に入る語句の組合せとして最も適切なものはどれか。1～5から一つ選べ。

解答番号は

	A	B	C	D	E	F
1	玄武岩	流紋岩	多い	少ない	多い	少ない
2	流紋岩	玄武岩	多い	少ない	少ない	多い
3	玄武岩	流紋岩	少ない	多い	多い	少ない
4	玄武岩	流紋岩	少ない	多い	少ない	多い
5	流紋岩	玄武岩	多い	少ない	多い	少ない

(2) 地震の観測と対策について述べた次の文の(ア)～(エ)に入る語句の組合せとして最も適切なものはどれか。1～5から一つ選べ。解答番号は

日本では、地震が発生したとき先に到達する(ア)をとらえ、あとに続く激しいゆれをもたらす(イ)のおおよその到達時刻とゆれの強さを知らせる(ウ)が発表される。また人工衛星を用いた(エ)による地殻変動の観測が1200か所以上で行われている。

	ア	イ	ウ	エ
1	P波	S波	緊急地震速報	VLBI
2	S波	P波	地震ハザードマップ	VLBI
3	P波	S波	地震ハザードマップ	GPS
4	S波	P波	緊急地震速報	GPS
5	P波	S波	緊急地震速報	GPS

(3) 化石について示した文のア～エの答えとして最も適切なものはどれか。1～5から一つ選べ。

解答番号は

- ア 生物が生息した場所の自然環境がわかる化石。
- イ 種の生存期間が短く、分布範囲が広い生物の化石。
- ウ 生物の歯が化石となったもの。
- エ 生物が生活していた巣穴が化石となったもの。

	ア	イ	ウ	エ
1	示準化石	示相化石	体化石	生痕化石
2	示相化石	示準化石	生痕化石	体化石
3	示相化石	示準化石	生痕化石	生痕化石
4	示準化石	示相化石	生痕化石	体化石
5	示相化石	示準化石	体化石	生痕化石

(4) 中生代について述べた文の①～⑤の空欄に入る語句の組合せとして、最も適切なものはどれか。

1～5から一つ選べ。解答番号は

- ① (ア) は、古生代に現れ中生代に大繁栄した。
- ② 中生代の海には、イノセラムス、トリゴニアなどの(イ)も繁栄した。
- ③ 中生代ジュラ紀に繁栄した恐竜は(ウ)である。
- ④ (エ) は、古生代後期に出現し、中生代にかけて繁栄した。
- ⑤ 中生代末期の生物の大量絶滅の原因は、(オ)だという説が有力である。

	ア	イ	ウ	エ	オ
1	三葉虫	頭足類	は虫類	シダ植物	スーパープルームの活動
2	三葉虫	二枚貝類	鳥類	シダ植物	巨大隕石の衝突
3	アンモナイト	二枚貝類	は虫類	裸子植物	巨大隕石の衝突
4	アンモナイト	頭足類	鳥類	裸子植物	スーパープルームの活動
5	アンモナイト	二枚貝類	は虫類	シダ植物	スーパープルームの活動



(5) 温度30℃、水蒸気圧23.4hPaの空気がある。次の表は、それぞれの温度における飽和水蒸気圧を表している。ア～ウの文章の答えとして最も適切なものを1～5から一つ選べ。

解答番号は

温度 (℃)	10	20	30
飽和水蒸気圧 (hPa)	12.3	23.4	42.4

ア この空気の相対湿度は何%か。

イ この空気の露点は何℃か。

ウ この空気を10℃まで下げる間に発生した液体の水を除去し、再び30℃まで上げたときの相対湿度は何%か。

	ア	イ	ウ
1	55.2%	10℃	29.0%
2	55.2%	20℃	29.0%
3	55.2%	20℃	55.2%
4	18.1%	10℃	55.2%
5	18.1%	20℃	34.4%

(6) エルニーニョ現象が発生しているときの特徴について、エルニーニョ現象が発生していない時と比較して述べた文①～⑤の空欄に入る語句の組合せとして、最も適切なものはどれか。1～5から一つ選べ。解答番号は

- ① 貿易風が(ア)。
- ② 赤道太平洋の東部の海面水温が(イ)している。
- ③ 赤道太平洋の西部では、大気の大気対流活動が(ウ)。
- ④ 日本では、夏季の気温が(エ)なる傾向がある。
- ⑤ 日本では、冬季の気温が(オ)なる傾向がある。

	ア	イ	ウ	エ	オ
1	強まる	下降	弱まる	低く	低く
2	強まる	下降	強まる	低く	高く
3	強まる	上昇	強まる	高く	低く
4	弱まる	上昇	弱まる	低く	高く
5	弱まる	上昇	強まる	高く	高く

(7) 金星・地球・火星について、ア～オの文章の答えとして最も適切なものを1～5から一つ選べ。

解答番号は

ア 赤道半径の最も大きい惑星。

イ 赤道半径の最も小さい惑星。

ウ 表面温度が最も高い温度に達する惑星。

エ 大気中の窒素が約78%、酸素が約21%の構成である惑星。

オ 自転周期が最も長い惑星。

	ア	イ	ウ	エ	オ
1	火星	地球	火星	火星	地球
2	金星	火星	金星	地球	地球
3	金星	地球	火星	地球	金星
4	地球	火星	金星	地球	金星
5	地球	金星	地球	火星	火星

5 次の〔I〕、〔II〕の問いに答えよ。

〔I〕 図1のように、地面で静止しているAから見て一定の速さ $v_0$ で鉛直上向きに上昇する気球のゴンドラに、Bが乗っている。Bは時刻 $t=0$ において、Aから見て速さ $3v_0$ で小球を鉛直上向きに投げ上げた。投げ上げた瞬間における小球の地面からの高さを $h$ とする。小球を投げ上げて、気球は鉛直上向きに速さ $v_0$ のまま上昇するものとし、投げ上げられた小球は、気球やゴンドラと衝突することはないものとする。また、Aの大きさ、Bの大きさ、小球の大きさおよび空気の抵抗は無視できるものとし、重力加速度の大きさを $g$ とする。次の(1)～(5)に答えよ。

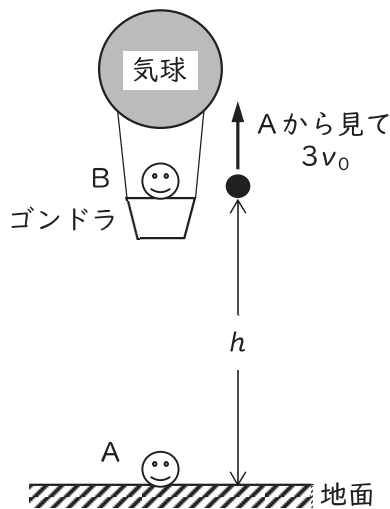


図1

- (1) Aから見て、小球が最高点に達したときの時刻を求めよ。
- (2) Aから見て、小球が最高点に達したときの小球の地面からの高さを求めよ。
- (3) 小球が鉛直上向きにBから最も離れた瞬間の時刻を求めよ。
- (4) 小球が鉛直上向きにBから最も離れた瞬間、小球とBとの間の距離を求めよ。
- (5) 小球がBと再び同じ高さになったとき、Aから見た小球の速度を求めよ。ただし、鉛直上向きを正の向きとする。

[II] 図2のように、半径が $R$ で中心角が $90^\circ$ の円弧面 $AB$ と、それに点 $B$ でなめらかに接続する水平面をもつ質量 $M$ の台が、水平な床の上に置かれている。台の水平面の右端には、質量が無視できるばね定数 $k$ のばねが取り付けられており、ばねが自然長のとき、点 $B$ とばねの左端との間の距離は $L$ である。運動はすべて同一鉛直面内で起こるものとし、重力加速度の大きさを $g$ とする。次の(6)～(12)に答えよ。

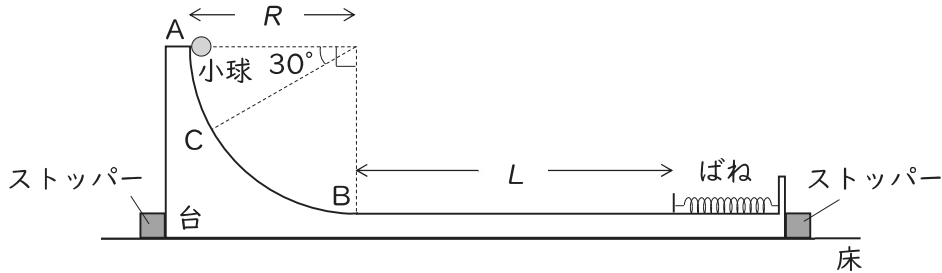


図2

まず、図2のように、台をストッパーで固定し、ばねを自然長の状態にして、大きさの無視できる質量 $m$ の小球を点 $A$ から静かに放した。小球は、円弧上をすべり、水平面に到達した後に、水平面上をすべり、ばねに接触してばねを押し縮めた。ただし、円弧面 $AB$ および水平面と小球との間の摩擦は無視できるものとする。

(6) 円弧面 $AB$ 上で、水平線となす角が $30^\circ$ となる点を $C$ とする。

ア 点 $C$ を通過する瞬間の小球の速さを求めよ。

イ 点 $C$ を通過する瞬間に、小球が台から受ける垂直抗力の大きさを求めよ。

(7) ばねの縮みの最大値を求めよ。

(8) 小球がばねに接触してから、ばねが最も縮むまでにかかる時間を求めよ。

次に、図2の状態からストッパーを外して、台が水平な床の上を摩擦なく自由に動くことができるようにする。台を静止させ、ばねを自然長の状態にして、質量 $m$ の小球を点 $A$ から静かに放した。以下で扱う速度はすべて床に対する速度とし、水平方向の運動については水平右向きを正の向きとする。

(9) 小球が点 $B$ を通過する瞬間の小球および台の速度をそれぞれ求めよ。ただし、その導出の過程も明記すること。

(10) 小球が点 $B$ を通過してから、ばねに初めて接触するまでにかかる時間を求めよ。

(11) ばねが最も縮んだときの小球の速さを求めよ。

(12) 小球が点Bに到達してから水平面上をすべり、ばねに接触してばねを押し縮めた後、ばねに押し戻され、再び点Bに到達するまでの小球および台の速度について、それぞれの変化を表すグラフを、縦軸を小球および台の速度、横軸を時刻として描け。ただし、小球の速度を実線(——)、台の速度を破線(-----)で描くこと。なお、 $M=4m$ として、小球が初めて点Bに到達した時刻を $t=0$ とし、小球がばねに接触した時刻を $t_1$ 、ばねが最も縮んだ時刻を $t_2$ 、小球がばねから離れる時刻を $t_3$ 、再び点Bに到達する時刻を $t_4$ とする。また、グラフには時刻 $t_2$ 、 $t_4$ を記入し、時刻 $0$ 、 $t_1$ 、 $t_2$ 、 $t_3$ 、 $t_4$ の各時刻における速度の値を記入すること。



令和7年度大阪府・大阪市・堺市・豊能地区公立学校教員採用選考テスト

第二次選考択一問題の正答について

校種	中学校	教科・科目	理科
----	-----	-------	----

大問番号	1							2							3							4						
解答番号	1	2	3	4	5	6	7	8	9	10	11	12	13	14	15	16	17	18	19	20	21	22	23	24	25	26	27	28
正答番号	3	3	2	4	5	5	3	1	4	2	5	3	2	1	3	4	2	3	1	5	3	1	5	5	3	2	4	4

受験番号	
------	--

令和7年度大阪府・大阪市・堺市・豊能地区公立学校教員採用選考テスト

中学校 理科 解答用紙 (2枚のうち1)

5

得点	
----	--

--

[I]

(1)	$\frac{3v_0}{g}$	/	<input type="checkbox"/>
(2)	$h + \frac{9v_0^2}{2g}$	/	<input type="checkbox"/>
(3)	$\frac{2v_0}{g}$	/	<input type="checkbox"/>
(4)	$\frac{2v_0^2}{g}$	/	<input type="checkbox"/>
(5)	$-v_0$	/	<input type="checkbox"/>

[II]

(6)	ア	$\sqrt{gR}$	/	<input type="checkbox"/>
	イ	$\frac{3}{2}mg$	/	
(7)		$\sqrt{\frac{2mgR}{k}}$	/	<input type="checkbox"/>
(8)		$\frac{\pi}{2}\sqrt{\frac{m}{k}}$	/	<input type="checkbox"/>



中学校 理科 解答用紙 (2枚のうち2)

5 (続き)

<p>(9)</p>	<p>小球が点Bを通過する瞬間の小球および台の速度をそれぞれ <math>v</math>, <math>V</math> とする。          台の水平面を重力による位置エネルギーの基準とすると、力学的エネルギー保存則より、</p> $mgR = \frac{1}{2}mv^2 + \frac{1}{2}MV^2$ <p>小球を放してから、小球が点Bを通過するまでの間、小球と台からなる系には水平方向の外力がはたらかない。したがって、小球と台からなる系の水平方向の運動量保存則より、</p> $0 = mv + MV$ <p>2式より、</p> $v = \sqrt{\frac{2MgR}{M+m}}, \quad V = -m\sqrt{\frac{2gR}{M(M+m)}}$ <p>小球の速度: <math>\sqrt{\frac{2MgR}{M+m}}</math>, 台の速度: <math>-m\sqrt{\frac{2gR}{M(M+m)}}</math></p>
<p>(10)</p>	$L\sqrt{\frac{M}{2(M+m)gR}}$
<p>(11)</p>	<p>0</p>
<p>(12)</p>	<p>小球および台の速度</p>