

高等学校 工業（工業化学）

解答についての注意点

- 1 解答用紙は、記述式解答用紙とマーク式解答用紙の2種類があります。
- 2 大問 **1** については、記述式解答用紙に、大問 **2** ～大問 **5** については、マーク式解答用紙に記入してください。
- 3 解答用紙が配付されたら、まずマーク式解答用紙に受験番号等を記入し、受験番号に対応する数字を、鉛筆で黒くぬりつぶしてください。
記述式解答用紙は、全ての用紙の上部に受験番号のみを記入してください。
- 4 大問 **2** ～大問 **5** の解答は、選択肢のうちから、**問題で指示された解答番号**の欄にある数字のうち一つを黒くぬりつぶしてください。
例えば、「解答番号は 」と表示のある問題に対して、「**3**」と解答する場合は、解答番号 の欄に並んでいる ① ② ③ ④ ⑤ の中の ③ を黒くぬりつぶしてください。
- 5 間違ってぬりつぶしたときは、消しゴムできれいに消してください。二つ以上ぬりつぶされている場合は、その解答は無効となります。
- 6 その他、係員が注意したことをよく守ってください。

指示があるまで中をあけてはいけません。

- 1 次の図に示す物体の第三角法による正投影図（三面図）について、定規を用いて等角図（立体図）で描け。ただし、解答用紙に示す、立方体の一辺を正投影図（三面図）の1目盛とする。また、解答用紙の△印を基点とし、かくれ線は記入しない。

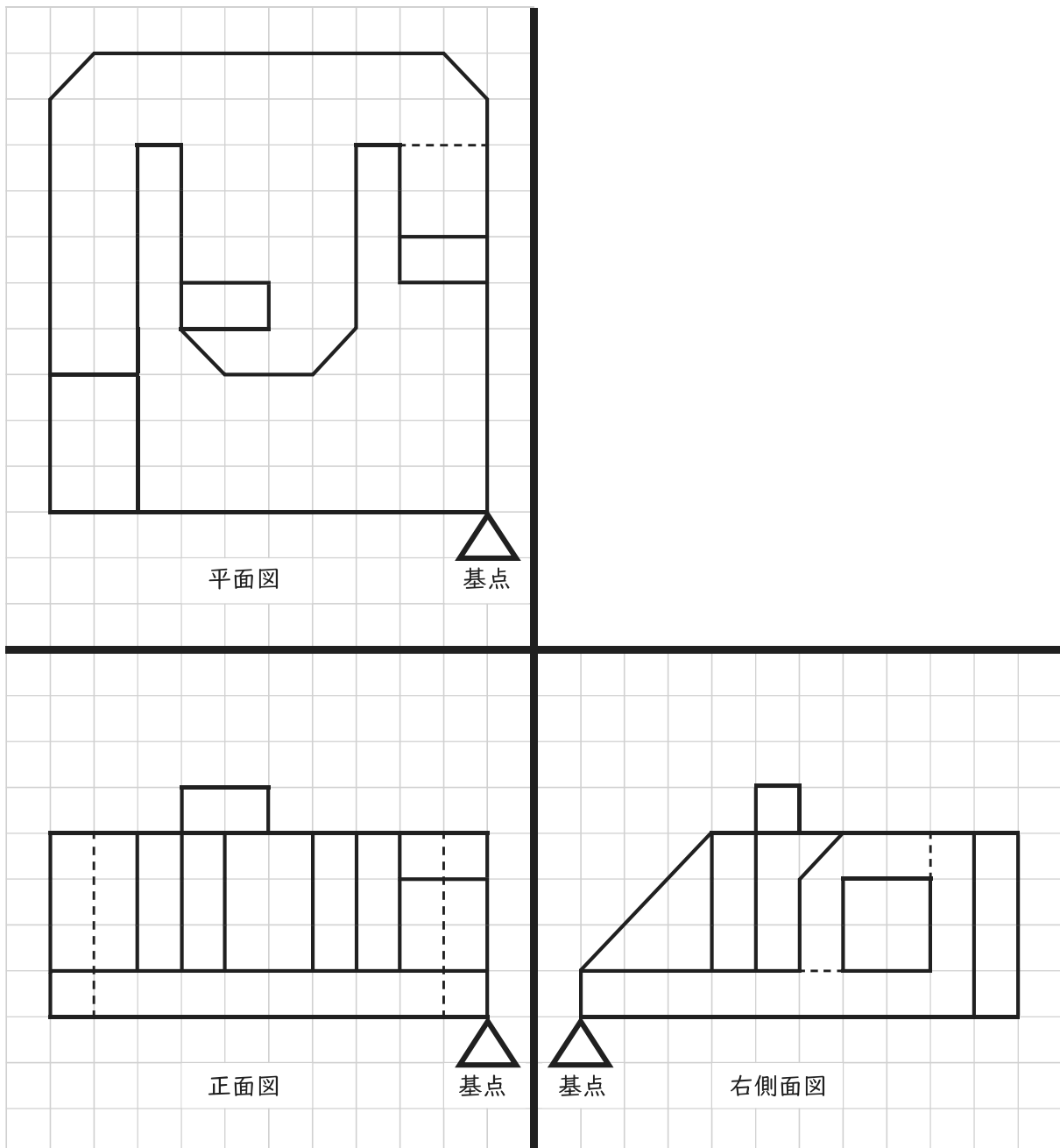


図 正投影図（三面図）

2 次の(1)～(7)の問いに答えよ。

(1) 次の文章の ～ にあてはまる語句の組合せとして、最も適切なものを 1～5 から一つ選べ。解答番号は

著作権保護の観点により、本文を掲載いたしません。

出典：高校の情報Ⅰが一冊でしっかりわかる問題集
鎌田高德／御家雄一著 株式会社かんき出版
19ページ

	ア	イ	ウ
1	コンピュータウイルス	セキュリティ対策ソフトウェア	パスワード
2	コンピュータウイルス	トロイの木馬	ハッキング
3	ホワイトハッカー	トロイの木馬	パスワード
4	ホワイトハッカー	セキュリティ対策ソフトウェア	ハッキング
5	セキュリティ対策ソフトウェア	トロイの木馬	ハッキング

(2) 次の表に示す測定値の有効数字のけた数の ～ の組合せとして、最も適切なものを 1～5 から一つ選べ。解答番号は

測定値	測定値の有効数字のけた数
0.03005 [V]	<input type="text" value="ア"/>
101 [mg]	<input type="text" value="イ"/>
100.100 [g]	<input type="text" value="ウ"/>
1.602×10^{-19} [C]	<input type="text" value="エ"/>

表

	ア	イ	ウ	エ
1	3	3	6	3
2	3	6	6	19
3	4	3	6	4
4	4	6	4	4
5	5	6	4	19

(3) 2 [m/s] を [km/h] に単位換算すると [km/h] となる。36 [km/h] を [m/s] に単位換算すると [m/s] となる。このときの , の値の組合せとして、最も適切なものを 1 ~ 5 から一つ選べ。解答番号は

	ア	イ
1	3.6	10
2	3.6	20
3	7.2	5
4	7.2	10
5	7.2	20

(4) 次に示す数を指定された基数に変換したとき、 ~ に当てはまる数の組合せとして、最も適切なものを 1 ~ 5 から一つ選べ。解答番号は

$$(111111)_2 = (\text{ア})_{10}$$

$$(111111)_2 = (\text{イ})_{16}$$

$$(11)_{16} = (\text{ウ})_{10}$$

	ア	イ	ウ
1	63	5F	11
2	63	3F	17
3	127	5F	17
4	127	3F	21
5	255	5F	11

(5) 次の図1に示す論理回路の真理値表中の ~ に当てはまる値の組合せとして、最も適切なものを1~5から一つ選べ。解答番号は

論理回路

入力		出力
A	B	F
0	0	<input type="text" value="ア"/>
0	1	<input type="text" value="イ"/>
1	0	<input type="text" value="ウ"/>
1	1	<input type="text" value="エ"/>

真理値表

図1

	ア	イ	ウ	エ
1	0	0	0	1
2	0	0	1	0
3	1	0	0	1
4	1	0	1	1
5	1	1	0	1

(6) 次の文章の ~ にあてはまる語句の組合せとして、最も適切なものを 1 ~ 5 から一つ選べ。解答番号は

図2に示すコンピュータ制御システムでは、コンピュータが からの信号を判断して、 を制御する。 は、温度・光・圧力・ガスなどの物理量や化学量を電圧や電流などの電気量に変換する装置である。温度を測定する の例として、 がある。 の例として、油圧や空気圧、電気力によって直線運動を生じさせる がある。

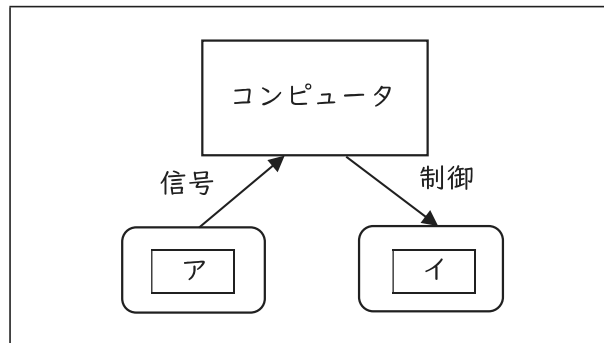


図2

	ア	イ	ウ	エ
1	アクチュエータ	インタフェース	CdSセル	モータ
2	アクチュエータ	センサ	圧電素子	シリンダ
3	インタフェース	センサ	サーミスタ	シリンダ
4	センサ	アクチュエータ	圧電素子	モータ
5	センサ	アクチュエータ	サーミスタ	シリンダ

(7) 次の図3に示す流れ図で出力されるSの値として、最も適切なものを1～5から一つ選べ。

解答番号は

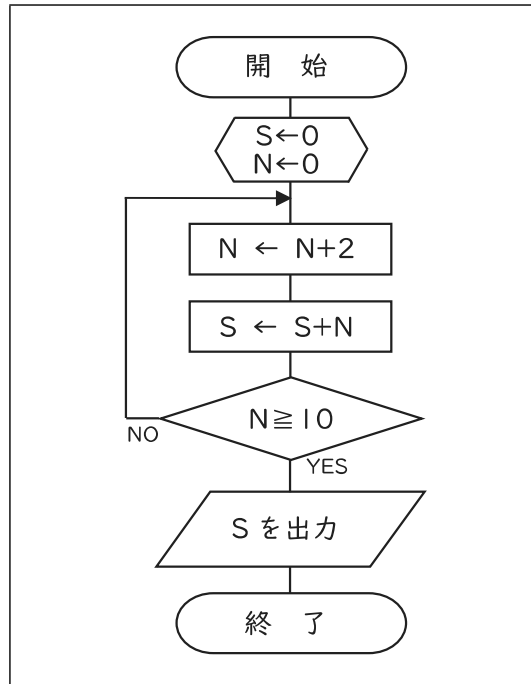


図3

1 2

2 10

3 30

4 50

5 55

3 次の(1)～(7)の問いに答えよ。

(1) 次の表に示すSI基本単位の物理量について、～に当てはまる単位記号の組合せとして、最も適切なものを1～5から一つ選べ。解答番号は

物理量	単位記号
質量	<input type="text" value="ア"/>
熱力学温度	<input type="text" value="イ"/>
光度	<input type="text" value="ウ"/>

表

- | | | | |
|---|----|----|----|
| | ア | イ | ウ |
| 1 | g | °C | lx |
| 2 | g | K | lm |
| 3 | kg | °C | cd |
| 4 | kg | °C | lm |
| 5 | kg | K | cd |

(2) アナログ式回路計を用いて測定レンジを「DCV 5V」に設定し、直流電圧を測定したところ、図1の値を示した。このときの直流電圧[V]の値として、最も適切なものを1～5から一つ選べ。解答番号は

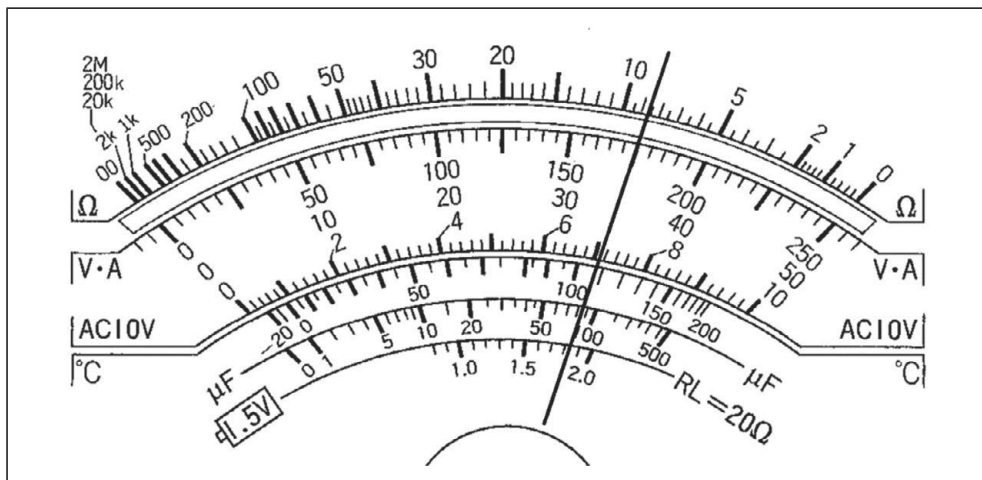


図1

- 1 1.83 2 3.5 3 7.1 4 35 5 175

(3) 次の図2に示す回路について、電流 I [A] の値として最も適切なものを1～5から一つ選べ。

解答番号は

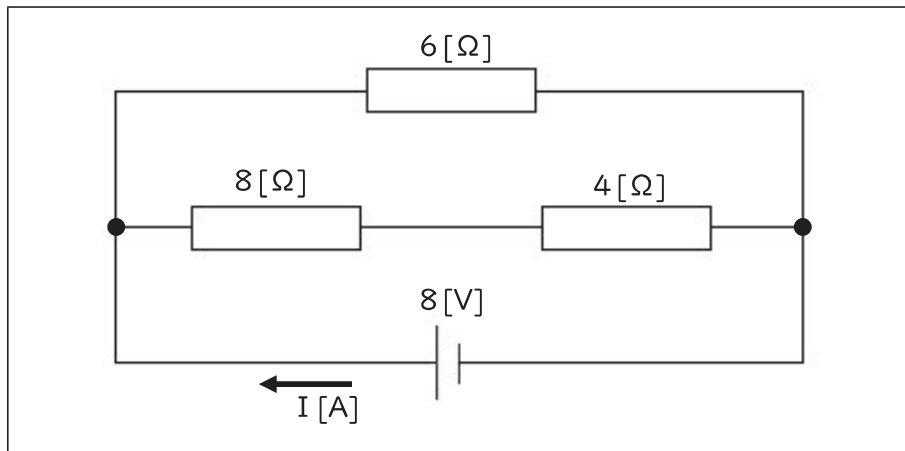


図2

- 1 1 2 2 3 4 4 8 5 16

(4) JIS B 0001に規定されている寸法補助記号と意味の組合せとして、最も適切なものを1～5から一つ選べ。解答番号は

	記号	意味
1	+	45° の面取り
2	□	正方形の辺
3	C	厚さ
4	φ	球半径
5	R	円弧の長さ

(5) 工具の説明として、誤っているものを1～5から一つ選べ。解答番号は

- 1 木工用のこぎりも金属用のこぎり（弓のこ）も、材料を切る際は引くときに力を入れて使う。
- 2 ねじ回し（ドライバ）は用途によりいろいろな形があり、木ねじや小ねじなどを締めつけたり緩めたりする工具である。
- 3 ペンチのうち、丸ペンチには刃部がない。
- 4 斜めニッパは電気コードや細い針金などを切る際に使用する。
- 5 モンキレンチは口幅の開きぐあいをねじて調節し、対象物と密着させ必ず下あご側へ回して使用する。

(6) 知的財産権制度の説明として、最も適切なものを1～5から一つ選べ。解答番号は

- 1 特許制度は、物品に関する技術的な特徴などちょっとした工夫が産業上役立つことも多く、また、日常生活の便宜を増大することから、いわゆる小発明（考案）を保護するための制度である。
- 2 商標制度では、物品の形状、模様若しくは色彩又はこれらの結合、建築物の形状等、又は画像であって、視覚を通じて美感を起こさせるものを「商標」として定義している。
- 3 著作権は、申請や登録といった手続きを一切必要とせず、著作物を創作した時点で自動的に発生する権利であり、著作権の保護期間は、原則として著作者の死後70年を経過するまでの間である。
- 4 意匠制度は、事業者が、自己（自社）の取り扱う商品・サービスを他人（他社）のものとは区別するために使用するマーク（識別標識）を保護する制度である。
- 5 実用新案制度は、発明者に対し、実用新案登録出願の日から30年間、実用新案権という独占的な権利を与えて発明の保護を図る一方、その発明を公開して利用の機会を図り、産業の発達に寄与しようとする制度である。

(7) 環境問題や環境改善についての説明として、誤っているものを1～5から一つ選べ。

解答番号は

- 1 化石燃料の大量使用により、酸性雨、地球温暖化がおり、海面上昇や気象への影響、生態系への影響などが生じる可能性がある。
- 2 省資源化や資源の再利用を推進するためには、廃棄物の発生抑制、再利用、再生利用の3Rが可能な循環型社会の実現が必要である。
- 3 海に流出したプラスチックが紫外線や波の力などによりマイクロプラスチックに分解され、海洋生物・生態系への影響が懸念されている。
- 4 いわゆる家電リサイクル法とは、特定家庭用機器廃棄物から有用な部品や材料をリサイクルし、廃棄物を減量するとともに、資源の有効利用を推進するための法律である。
- 5 燃料を燃やしたり燃料電池などで発電する際、発生する排熱を空調や給湯の熱源として利用し、エネルギーを高効率で利用する技術をヒートポンプという。

4 次の(1)～(7)の問いに答えよ。

(1) 炭素、水素、酸素からなる有機化合物3.0[mg]を燃焼させたところ、 $\text{CO}_2=4.4$ [mg]、 $\text{H}_2\text{O}=1.8$ [mg]が得られた。この有機化合物は、組成式の式量の3倍の分子量であることが分かっている。分子式として、最も適切なものを1～5から一つ選べ。ただし、原子量は $\text{H}=1.0$ 、 $\text{C}=12.0$ 、 $\text{O}=16.0$ とする。解答番号は

1 CHO 2 CH_2O 3 $\text{C}_2\text{H}_2\text{O}_2$ 4 $\text{C}_3\text{H}_6\text{O}_3$ 5 $\text{C}_6\text{H}_6\text{O}_6$

(2) 次の図1に示すある金属Mの結晶は面心立方格子の結晶構造をとり、その単位格子の一边の長さは、0.4[nm]であり、密度は 20 [g/cm^3]であった。この金属の原子量として、最も適切なものを1～5から一つ選べ。ただし、アボガドロ定数は、 6.0×10^{23} [/mol]とする。解答番号は

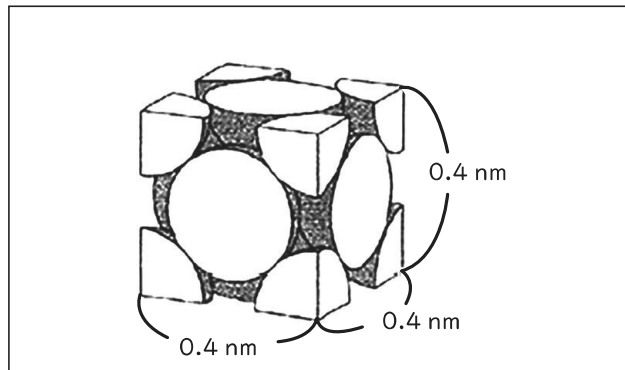


図1

1 64 2 96 3 144 4 192 5 209

(3) 次の図2は炭酸ナトリウムの工業的製法の概要を表している。ア～オに当てはまるものの組合せとして最も適切なものを1～5から一つ選べ。解答番号は

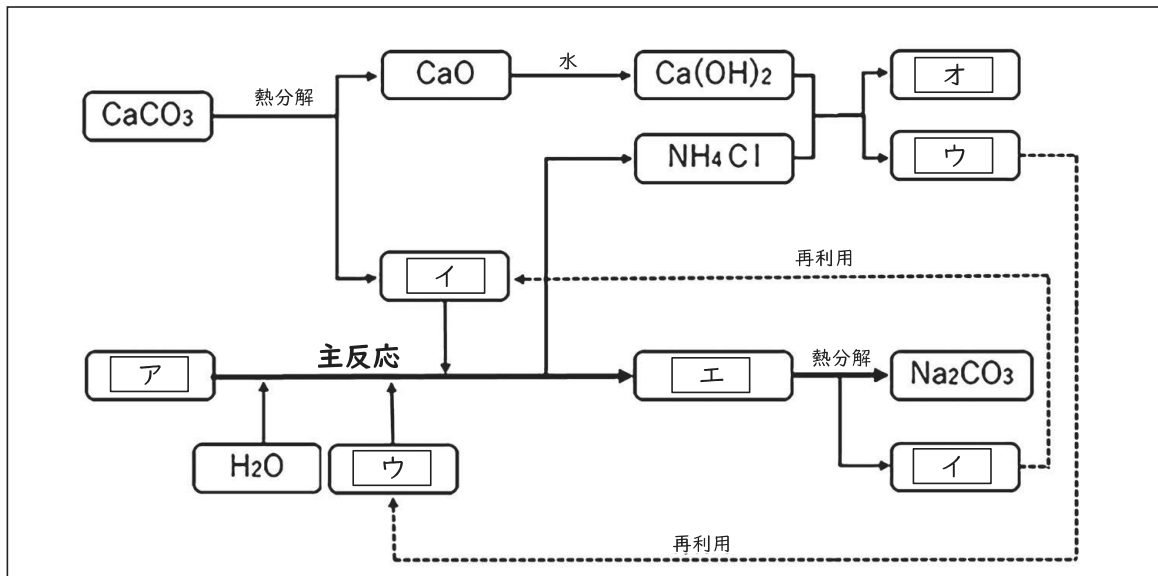


図2

	ア	イ	ウ	エ	オ
1	CaCl ₂	CO ₂	NH ₃	NaHCO ₃	NaCl
2	CO ₂	NH ₃	CaCl ₂	NaHCO ₃	NaCl
3	NaCl	CO ₂	NH ₃	NaHCO ₃	CaCl ₂
4	NaCl	NH ₃	CaCl ₂	CO ₂	NaHCO ₃
5	NaCl	CO ₂	CaCl ₂	NH ₃	NaHCO ₃

(4) Ag^+ Ca^{2+} Cu^{2+} Fe^{3+} Na^+ Zn^{2+} の6種類のイオンが混ざった混合水溶液を、図3の操作により系統分析を行った。ア～カに当てはまる分離しているイオンの組合せとして、最も適切なものを1～5から一つ選べ。解答番号は

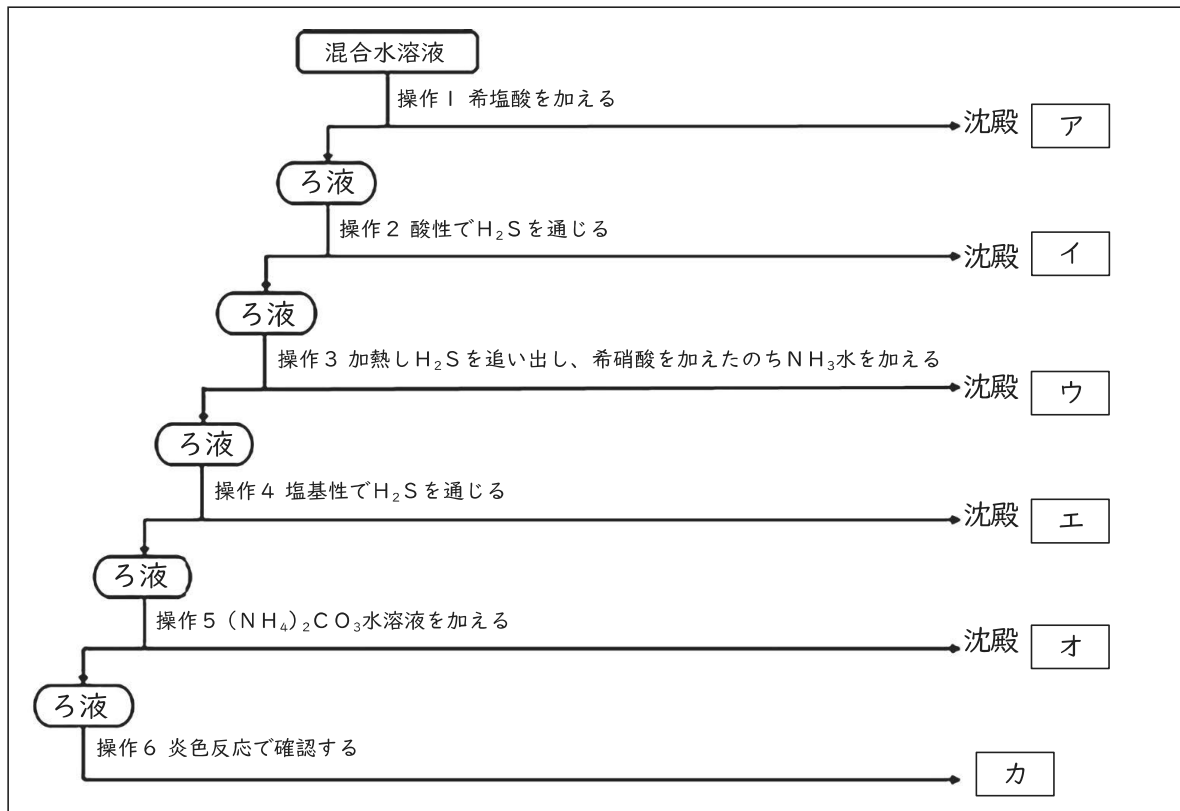


図3

	ア	イ	ウ	エ	オ	カ
1	Ag^+	Cu^{2+}	Fe^{3+}	Zn^{2+}	Ca^{2+}	Na^+
2	Ag^+	Cu^{2+}	Zn^{2+}	Ca^{2+}	Fe^{3+}	Na^+
3	Cu^{2+}	Ag^+	Fe^{3+}	Zn^{2+}	Na^+	Ca^{2+}
4	Cu^{2+}	Fe^{3+}	Zn^{2+}	Ag^+	Na^+	Ca^{2+}
5	Cu^{2+}	Ag^+	Fe^{3+}	Na^+	Zn^{2+}	Ca^{2+}

(5) 高分子材料の構造式または構造を図4に示している。次の8種類の高分子材料の構造の組合せとして、最も適切なものを1～5から一つ選べ。解答番号は

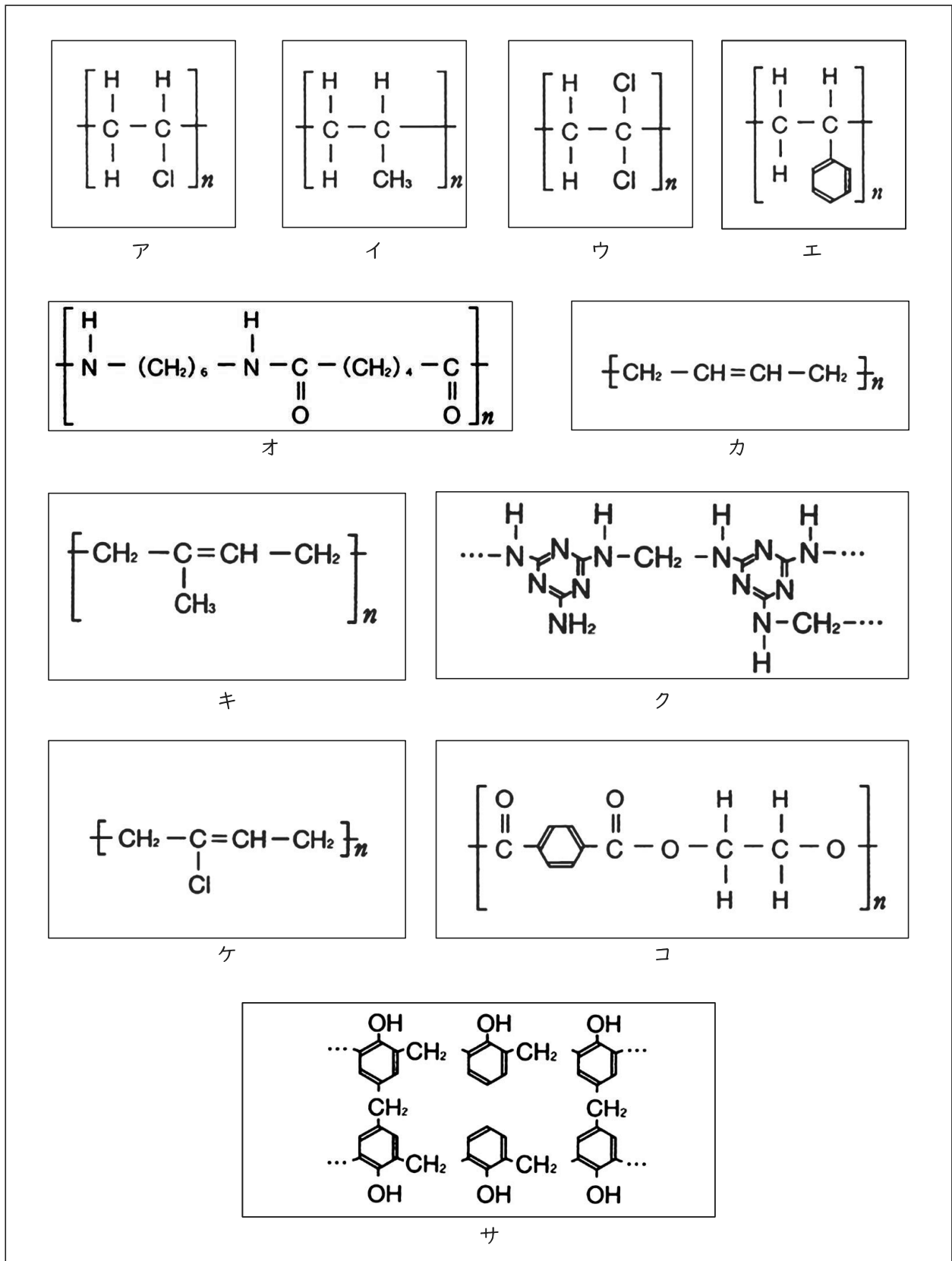


図4

	ポリプロ ピレン	ポリ塩化 ビニル	ポリエチレ ンテレフタ ラート	ナイロン 66	ポリスチ レン	フェノール 樹脂	ブタジエ ンゴム	クロロプ レンゴム
1	イ	ウ	コ	ク	エ	サ	ケ	ア
2	イ	ア	コ	オ	エ	サ	カ	ケ
3	キ	ウ	オ	イ	サ	エ	ケ	ア
4	キ	ア	ク	カ	コ	サ	イ	ウ
5	キ	ウ	サ	キ	コ	エ	カ	ケ

(6) 黄銅鉱から処理して得られる銅は粗銅とよばれ、亜鉛、鉄、金、銀のような不純物を含んでいる。次の図5のように、粗銅を陽極に、純銅を陰極にして、硫酸酸性硫酸銅(Ⅱ)水溶液中で電解精錬を行った。9.65[A]の電流を流して純銅63.5[g]を析出させるとき、必要な時間として最も適切なものを1~5から一つ選べ。ただし、ファラデー定数は 9.65×10^4 [C/mol]、原子量はCu=63.5とし、流れた電流はすべて銅の溶解と析出に使われるものとする。

解答番号は

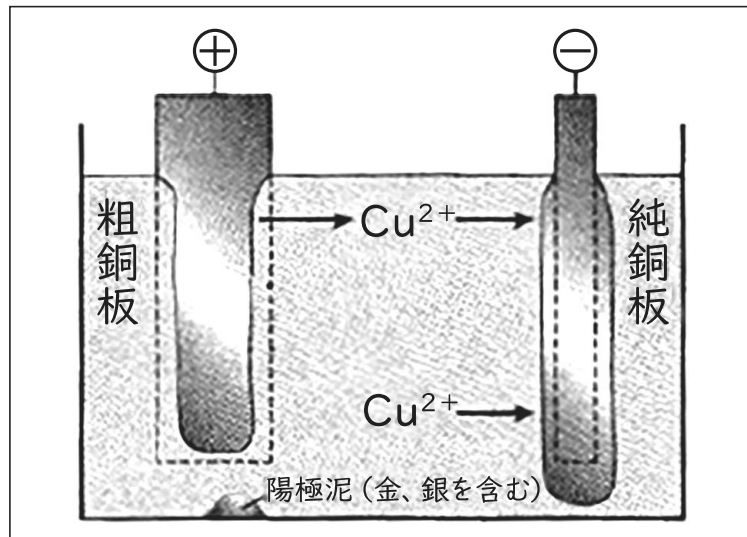


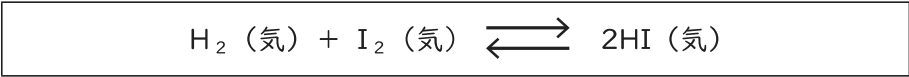
図5

- 1 1時間23分20秒
- 2 2時間46分40秒
- 3 4時間10分00秒
- 4 5時間33分20秒
- 5 6時間56分40秒

(7) 水素4.5[mol]とヨウ素4.5[mol]を100[L]の容器に入れ、ある一定温度に保つとヨウ化水素が7.0[mol] 生じ、次の可逆反応が平衡状態に達した。

水素4.0[mol]とヨウ素4.0[mol]を100[L]の容器に入れ、上記と同じ温度に保った場合のヨウ化水素の値[mol]として、最も適切なものを1～5から一つ選べ。

解答番号は



- 1 5.4 2 5.8 3 6.2 4 6.6 5 7.0

5 次の(1)～(7)の問いに答えよ。

(1) 水質測定項目の説明として、誤っているものを1～5から一つ選べ。

解答番号は

- 1 BODとは水中の有機物が微生物によって分解されるときに消費する酸素量のことである。
- 2 CODとは水中の有機物を分解する際に必要とされる酸化剤(過マンガン酸カリウム)の量に匹敵する酸素量のことである。
- 3 DDとは水の濁りやへどろなどの原因となる水中で浮遊している不溶性物質の量のことである。
- 4 DOとは水中に溶解している酸素の量のことである。
- 5 ヘキサン抽出物質は水中の油脂類をヘキサンの抽出した量で示し、環境基準は海域において「検出されないこと」とされている。

(2) 環境中の化学物質の説明として、誤っているものを1～5から一つ選べ。

解答番号は

- 1 DDTは耐熱・絶縁性に優れた安定した物質で、変圧器やインクに使用されてきた。しかし、安定しているがゆえに分解されず環境中に残留し、脂溶性も相まって生物濃縮がおけるとともに人体にも有害であることから第一種特定化学物質に指定された。
- 2 ダイオキシン類は、製造の意図なく発生することが多く、分解されにくく体内に蓄積されやすい物質で、発がん性・催奇形性、急性毒性を起こすとされている。
- 3 有機スズ化合物は船底や漁獲用網に貝や藻が付着するのを防ぐために使用されてきたが、海中に溶け出し動物の生殖機能に影響を及ぼすと考えられており、使用が規制されている。
- 4 有機塩素化合物のトリクロロエチレンやテトラクロロエチレンなどはドライクリーニングや金属表面の脱脂等に使われてきたが、地下水汚染の原因物質といわれており、肝臓や腎臓に障害を引き起こすといわれている。
- 5 内分泌かく乱物質は動物の体内でホルモンの働きに影響を与えることから環境ホルモンとも呼ばれている。ダイオキシン類、有機スズ化合物、ビスフェノールA、ノニルフェノール、DDTなどが含まれる。

(3) 分析方法の説明として、誤っているものを1～5から一つ選べ。

解答番号は

- 1 吸光光度分析は、石英セルに入れた液中の発色試薬や試料の着色度合いにより吸収される光の量を測定することで、物質を定量する分析である。
- 2 電気泳動法は、分子内の多重結合や官能基などの分子構造を調べることで、試料物質の同定、確認を行うものである。
- 3 原子吸光分析は、炎の中に霧状にした試料を導き、基底状態の原子を生じさせ、吸光度を測定し元素を定量する分析である。
- 4 ICP発光分光分析は、誘導結合プラズマに試料溶液を噴霧すると試料中の原子が励起発光され発生する輝線スペクトルの波長や強度から元素の定性、定量を行う分析である。
- 5 ガスクロマトグラフ分析は、試料を気体の移動相とともに固体の固定相を通過させることで成分を分離し、分離した成分をカラム出口で検出することで未知試料中の成分を定性、定量する分析である。

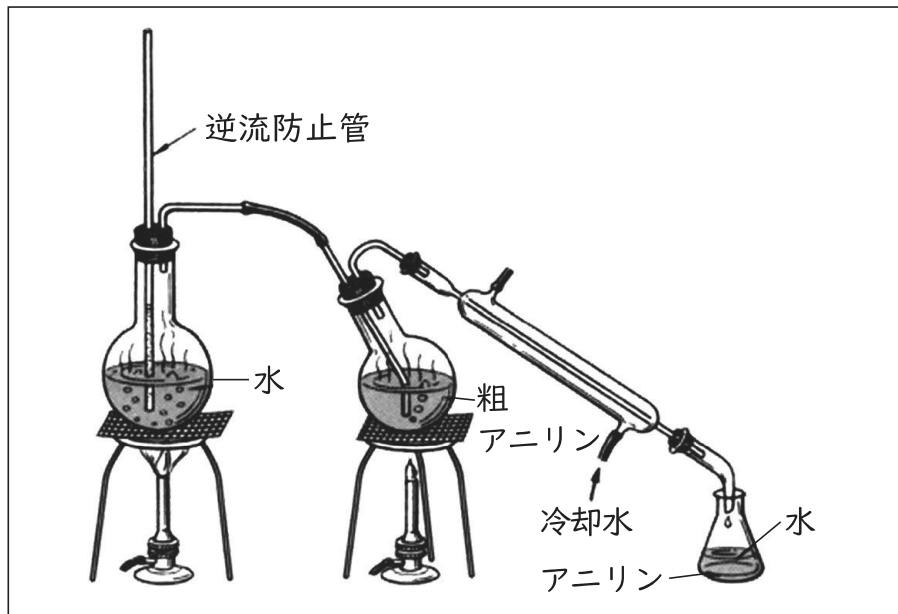
(4) 大気汚染物質の説明として、誤っているものを1～5から一つ選べ。

解答番号は

- 1 硫黄酸化物は呼吸器を刺激し、気管支炎などを引き起こす。化石燃料中の硫黄分の燃焼により発生する。酸性雨（pH5.6以下の雨）の原因となる。
- 2 フッ化炭化水素はオゾン層破壊の原因物質として報告されており、国際的に特定フロン生産は中止されている。
- 3 懸濁物質（SS）は工場などから排出される粉じんやばいじん、ディーゼルエンジンから排出される黒煙など大気中に浮遊する粒径10 μ m以下のものである。
- 4 窒素酸化物は呼吸器を刺激し、気管支炎などを引き起こす。化石燃料の燃焼時、大気中の窒素が酸化され発生する。酸性雨（pH5.6以下の雨）の原因となる。
- 5 大気中に放出された窒素酸化物が紫外線を受けて光化学反応し、二次的にオゾンが発生する。光化学オキシダントは目やのどなどを強く刺激する。

(5) 次の図に示す粗アニリンを精製する蒸留方法として、最も適切なものを1～5から一つ選べ。

解答番号は



図

- 1 減圧蒸留
- 2 フラッシュ蒸留
- 3 単蒸留
- 4 水蒸気蒸留
- 5 分別蒸留

(6) 200 [kg] の炭素 C に 1000 [kg] の酸素 O_2 を送って完全燃焼させたとき、生成ガスの中の二酸化炭素量 [kg] と未反応の酸素量 [kg] の値の組合せとして、最も適切なものを 1～5 から選べ。

ただし、原子量は $C = 12.0$ 、 $O = 16.0$ とする。解答番号は

	二酸化炭素量	未反応の酸素量
1	184	816
2	367	633
3	551	449
4	733	467
5	918	82

(7) 15A鋼管を用いて、20℃の水を1.5[m³/h]の割合で送るときのレイノルズ数と、管内の流れの状態の組合せとして最も適切なものを1～5から選べ。ただし、15A鋼管の内径 $D = 0.0161$ [m]、20℃の水の密度 $\rho = 1000$ [kg/m³]、20℃の水の粘度 $\mu = 1.0 \times 10^{-3}$ [Pa/s]とする。解答番号は

	レイノルズ数	管内の流れの状態
1	330	層流
2	3300	層流
3	3300	乱流
4	33000	層流
5	33000	乱流

令和7年度大阪府公立学校教員採用選考テスト

第二次選考択一問題の正答について

校種	高等学校	教科・科目	工業（工業化学）
----	------	-------	----------

大問番号	2							3							4							5						
解答番号	1	2	3	4	5	6	7	8	9	10	11	12	13	14	15	16	17	18	19	20	21	22	23	24	25	26	27	28
正答番号	1	3	4	2	4	5	3	5	2	2	2	1	3	5	4	4	3	1	2	4	3	3	1	2	3	4	4	5

受験番号

令和7年度大阪府公立学校教員採用選考テスト

高等学校 工業（工業化学） 解答用紙（1枚のうち1）

I

得点

