

## 高等学校 工業（電気）

### 解答についての注意点

- 1 解答用紙は、記述式解答用紙とマーク式解答用紙の2種類があります。
- 2 大問 **1** については、記述式解答用紙に、大問 **2** ～大問 **5** については、マーク式解答用紙に記入してください。
- 3 解答用紙が配付されたら、まずマーク式解答用紙に受験番号等を記入し、受験番号に対応する数字を、鉛筆で黒くぬりつぶしてください。  
記述式解答用紙は、全ての用紙の上部に受験番号のみを記入してください。
- 4 大問 **2** ～大問 **5** の解答は、選択肢のうちから、**問題で指示された解答番号**の欄にある数字のうち一つを黒くぬりつぶしてください。  
例えば、「解答番号は  」と表示のある問題に対して、「**3**」と解答する場合は、解答番号  の欄に並んでいる ① ② ③ ④ ⑤ の中の ③ を黒くぬりつぶしてください。
- 5 間違ってぬりつぶしたときは、消しゴムできれいに消してください。二つ以上ぬりつぶされている場合は、その解答は無効となります。
- 6 その他、係員が注意したことをよく守ってください。

指示があるまで中をあけてはいけません。

- 1 次の図に示す物体の第三角法による正投影図（三面図）について、定規を用いて等角図（立体図）で描け。ただし、解答用紙に示す、立方体の一辺を正投影図（三面図）の1目盛とする。また、解答用紙の△印を基点とし、かくれ線は記入しない。

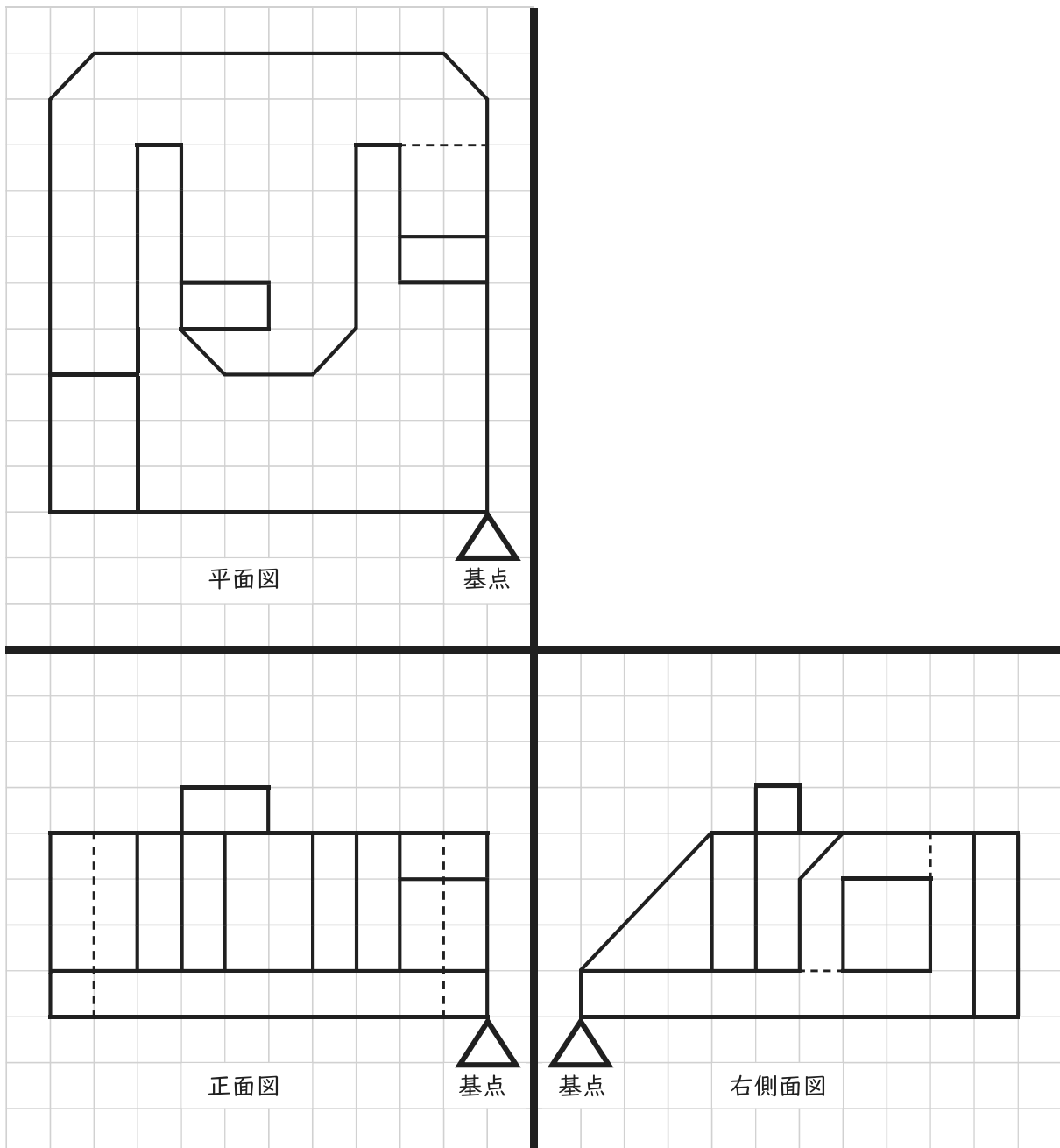


図 正投影図（三面図）

2 次の(1)～(7)の問いに答えよ。

(1) 次の文章の  ～  にあてはまる語句の組合せとして、最も適切なものを 1～5 から一つ選べ。解答番号は

著作権保護の観点により、本文を掲載いたしません。

出典：高校の情報Ⅰが一冊でしっかりわかる問題集  
鎌田高德／御家雄一著 株式会社かんき出版  
19ページ

	ア	イ	ウ
1	コンピュータウイルス	セキュリティ対策ソフトウェア	パスワード
2	コンピュータウイルス	トロイの木馬	ハッキング
3	ホワイトハッカー	トロイの木馬	パスワード
4	ホワイトハッカー	セキュリティ対策ソフトウェア	ハッキング
5	セキュリティ対策ソフトウェア	トロイの木馬	ハッキング

(2) 次の表に示す測定値の有効数字のけた数の  ～  の組合せとして、最も適切なものを 1～5 から一つ選べ。解答番号は

測定値	測定値の有効数字のけた数
0.03005 [V]	<input type="text" value="ア"/>
101 [mg]	<input type="text" value="イ"/>
100.100 [g]	<input type="text" value="ウ"/>
$1.602 \times 10^{-19}$ [C]	<input type="text" value="エ"/>

表

	ア	イ	ウ	エ
1	3	3	6	3
2	3	6	6	19
3	4	3	6	4
4	4	6	4	4
5	5	6	4	19

(3) 2 [m/s] を [km/h] に単位換算すると  [km/h] となる。36 [km/h] を [m/s] に単位換算すると  [m/s] となる。このときの ,  の値の組合せとして、最も適切なものを 1 ~ 5 から一つ選べ。解答番号は

	ア	イ
1	3.6	10
2	3.6	20
3	7.2	5
4	7.2	10
5	7.2	20

(4) 次に示す数を指定された基数に変換したとき、 ~  に当てはまる数の組合せとして、最も適切なものを 1 ~ 5 から一つ選べ。解答番号は

$$(111111)_2 = (\text{ア})_{10}$$

$$(111111)_2 = (\text{イ})_{16}$$

$$(11)_{16} = (\text{ウ})_{10}$$

	ア	イ	ウ
1	63	5F	11
2	63	3F	17
3	127	5F	17
4	127	3F	21
5	255	5F	11

(5) 次の図1に示す論理回路の真理値表中の  ~  に当てはまる値の組合せとして、最も適切なものを1~5から一つ選べ。解答番号は

論理回路

入力		出力
A	B	F
0	0	<input type="text" value="ア"/>
0	1	<input type="text" value="イ"/>
1	0	<input type="text" value="ウ"/>
1	1	<input type="text" value="エ"/>

真理値表

図1

	ア	イ	ウ	エ
<b>1</b>	0	0	0	1
<b>2</b>	0	0	1	0
<b>3</b>	1	0	0	1
<b>4</b>	1	0	1	1
<b>5</b>	1	1	0	1

(6) 次の文章の  ~  にあてはまる語句の組合せとして、最も適切なものを 1 ~ 5 から一つ選べ。解答番号は

図2に示すコンピュータ制御システムでは、コンピュータが  からの信号を判断して、 を制御する。 は、温度・光・圧力・ガスなどの物理量や化学量を電圧や電流などの電気量に変換する装置である。温度を測定する  の例として、 がある。 の例として、油圧や空気圧、電気力によって直線運動を生じさせる  がある。

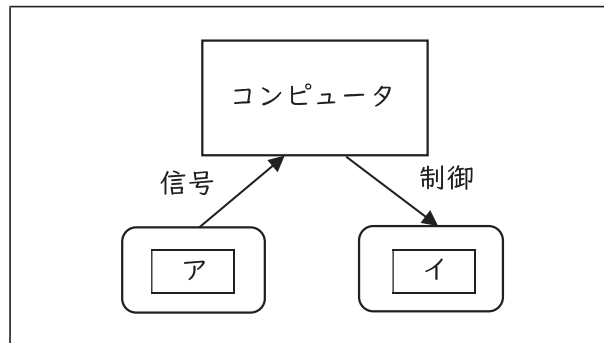


図2

	ア	イ	ウ	エ
1	アクチュエータ	インタフェース	CdSセル	モータ
2	アクチュエータ	センサ	圧電素子	シリンダ
3	インタフェース	センサ	サーミスタ	シリンダ
4	センサ	アクチュエータ	圧電素子	モータ
5	センサ	アクチュエータ	サーミスタ	シリンダ

(7) 次の図3に示す流れ図で出力されるSの値として、最も適切なものを1～5から一つ選べ。

解答番号は

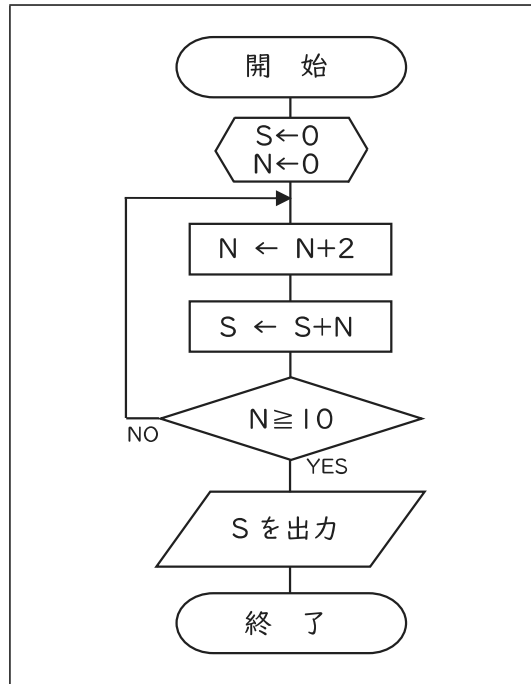


図3

1 2

2 10

3 30

4 50

5 55

3 次の(1)～(7)の問いに答えよ。

(1) 次の表に示すSI基本単位の物理量について、～に当てはまる単位記号の組合せとして、最も適切なものを1～5から一つ選べ。解答番号は

物理量	単位記号
質量	<input type="text" value="ア"/>
熱力学温度	<input type="text" value="イ"/>
光度	<input type="text" value="ウ"/>

表

- |   |    |    |    |
|---|----|----|----|
|   | ア  | イ  | ウ  |
| 1 | g  | °C | lx |
| 2 | g  | K  | lm |
| 3 | kg | °C | cd |
| 4 | kg | °C | lm |
| 5 | kg | K  | cd |

(2) アナログ式回路計を用いて測定レンジを「DCV 5V」に設定し、直流電圧を測定したところ、図1の値を示した。このときの直流電圧[V]の値として、最も適切なものを1～5から一つ選べ。解答番号は

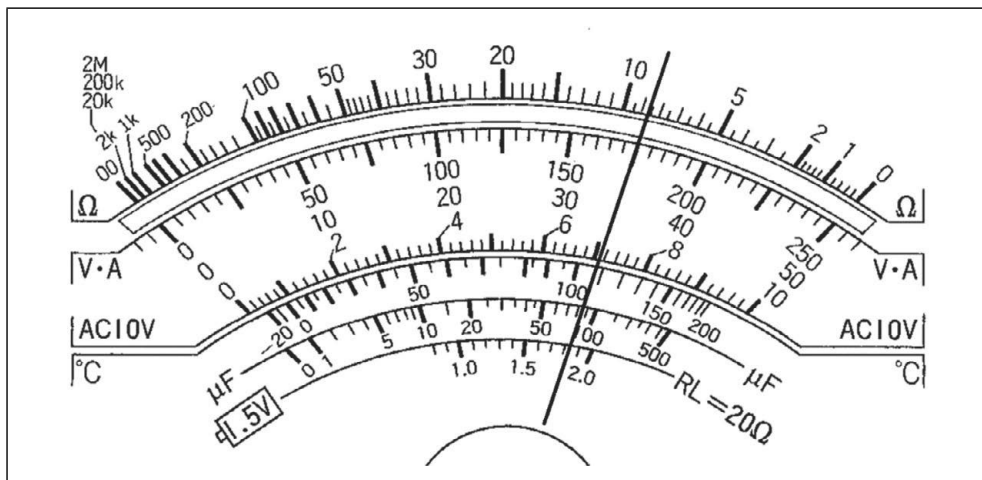


図1

- 1 1.83      2 3.5      3 7.1      4 35      5 175



(3) 次の図2に示す回路について、電流  $I$  [A] の値として最も適切なものを1～5から一つ選べ。

解答番号は

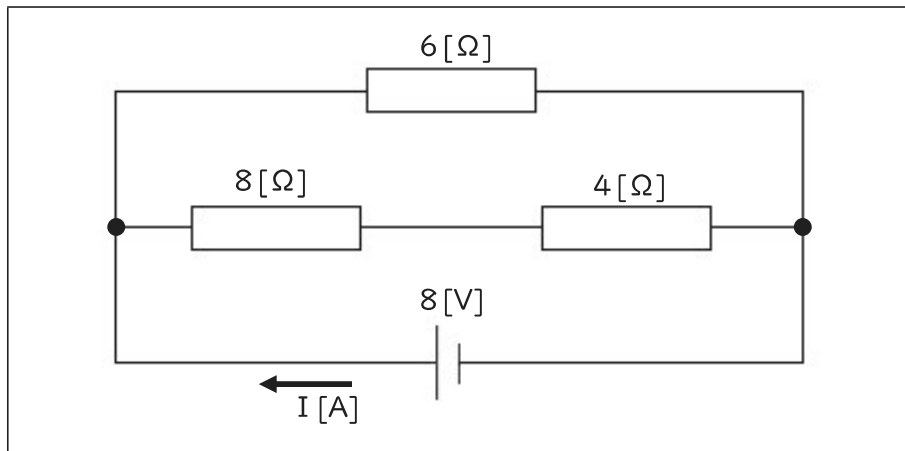


図2

- 1 1            2 2            3 4            4 8            5 16

(4) JIS B 0001に規定されている寸法補助記号と意味の組合せとして、最も適切なものを1～5から一つ選べ。解答番号は

	記号	意味
1	+	45° の面取り
2	□	正方形の辺
3	C	厚さ
4	φ	球半径
5	R	円弧の長さ

(5) 工具の説明として、誤っているものを1～5から一つ選べ。解答番号は

- 1 木工用のこぎりも金属用のこぎり（弓のこ）も、材料を切る際は引くときに力を入れて使う。
- 2 ねじ回し（ドライバ）は用途によりいろいろな形があり、木ねじや小ねじなどを締めつけたり緩めたりする工具である。
- 3 ペンチのうち、丸ペンチには刃部がない。
- 4 斜めニッパは電気コードや細い針金などを切る際に使用する。
- 5 モンキレンチは口幅の開きぐあいをねじで調節し、対象物と密着させ必ず下あご側へ回して使用する。

(6) 知的財産権制度の説明として、最も適切なものを1～5から一つ選べ。解答番号は

- 1 特許制度は、物品に関する技術的な特徴などちょっとした工夫が産業上役立つことも多く、また、日常生活の便宜を増大することから、いわゆる小発明（考案）を保護するための制度である。
- 2 商標制度では、物品の形状、模様若しくは色彩又はこれらの結合、建築物の形状等、又は画像であって、視覚を通じて美感を起こさせるものを「商標」として定義している。
- 3 著作権は、申請や登録といった手続きを一切必要とせず、著作物を創作した時点で自動的に発生する権利であり、著作権の保護期間は、原則として著作者の死後70年を経過するまでの間である。
- 4 意匠制度は、事業者が、自己（自社）の取り扱う商品・サービスを他人（他社）のものとは区別するために使用するマーク（識別標識）を保護する制度である。
- 5 実用新案制度は、発明者に対し、実用新案登録出願の日から30年間、実用新案権という独占的な権利を与えて発明の保護を図る一方、その発明を公開して利用の機会を図り、産業の発達に寄与しようとする制度である。

(7) 環境問題や環境改善についての説明として、誤っているものを1～5から一つ選べ。

解答番号は

- 1 化石燃料の大量使用により、酸性雨、地球温暖化がおり、海面上昇や気象への影響、生態系への影響などが生じる可能性がある。
- 2 省資源化や資源の再利用を推進するためには、廃棄物の発生抑制、再利用、再生利用の3Rが可能な循環型社会の実現が必要である。
- 3 海に流出したプラスチックが紫外線や波の力などによりマイクロプラスチックに分解され、海洋生物・生態系への影響が懸念されている。
- 4 いわゆる家電リサイクル法とは、特定家庭用機器廃棄物から有用な部品や材料をリサイクルし、廃棄物を減量するとともに、資源の有効利用を推進するための法律である。
- 5 燃料を燃やしたり燃料電池などで発電する際、発生する排熱を空調や給湯の熱源として利用し、エネルギーを高効率で利用する技術をヒートポンプという。

4 次の(1)～(7)の問いに答えよ。

(1) 次の図1に示す回路について、a-b間の合成抵抗値[Ω]として、最も適切なものを1～5から一つ選べ。解答番号は

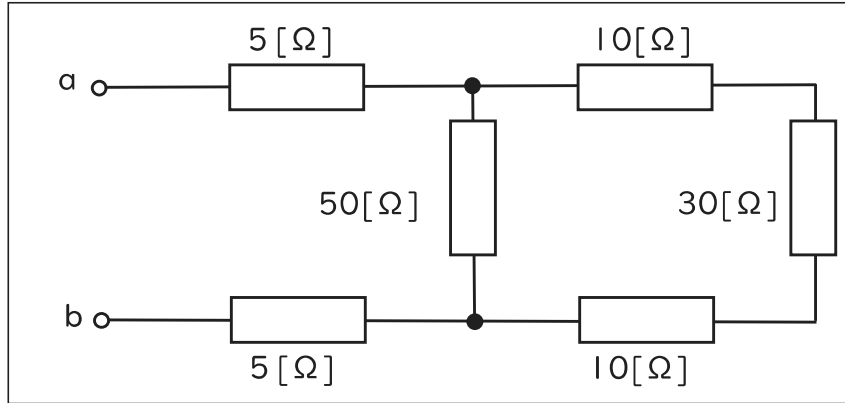


図1

- 1 10      2 30      3 35      4 70      5 110

(2) 次の図2に示す起電力4[V]の電池に豆電球を接続したら、100[mA]の電流が流れ、a-b間の電圧は3.9[V]になった。豆電球の抵抗R[Ω]および電池の内部抵抗r[Ω]の値の組合せとして、最も適切なものを1～5から一つ選べ。解答番号は

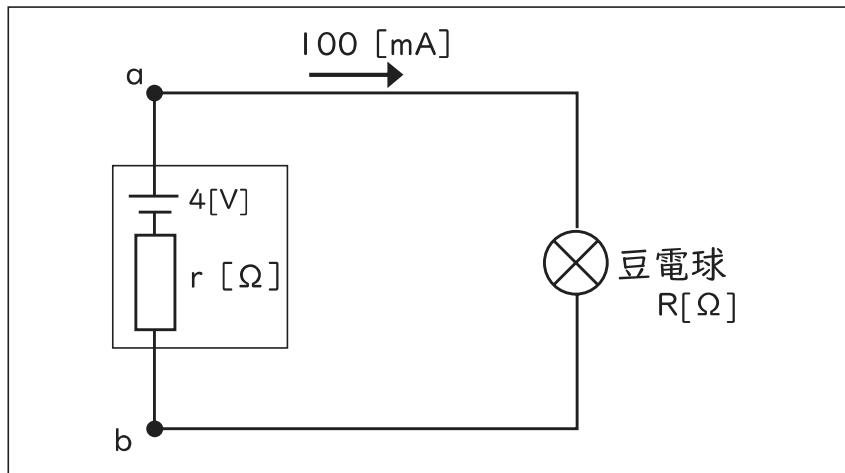


図2

- |   | R  | r   |
|---|----|-----|
| 1 | 37 | 0.5 |
| 2 | 38 | 0.7 |
| 3 | 39 | 1   |
| 4 | 40 | 1.2 |
| 5 | 41 | 1.4 |

(3) 内部抵抗  $10\text{ [k}\Omega\text{]}$ 、最大目盛  $400\text{ [V]}$  の電圧計で、最大  $800\text{ [V]}$  を測定できる電圧計にするとき、直列抵抗器の抵抗  $R_m\text{ [k}\Omega\text{]}$  の値として、最も適切なものを 1 ~ 5 から一つ選べ。

解答番号は

1 5

2 10

3 20

4 30

5 40

(4) 次の図3に示す回路において、図中の  $a - b$  間の電圧  $V_{ab}\text{ [V]}$  の値として、最も適切なものを

1 ~ 5 から一つ選べ。解答番号は

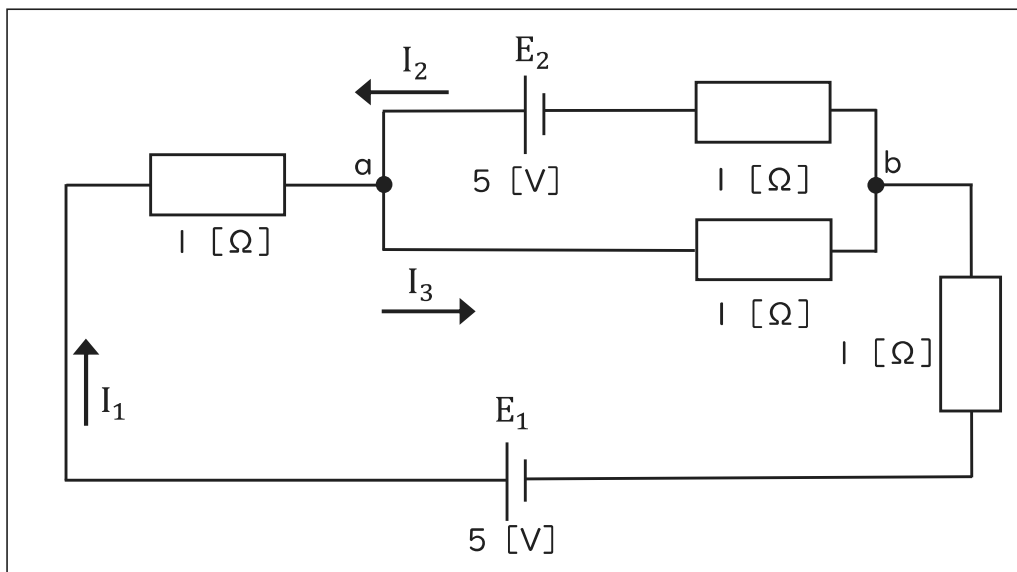


図3

1 1

2 2

3 3

4 4

5 5

(5) 次の図4に示す回路において、スイッチSを閉じたとき、コンデンサCにたくわえられる電荷Q [ $\mu\text{C}$ ] の値として、最も適切なものを1～5から一つ選べ。解答番号は

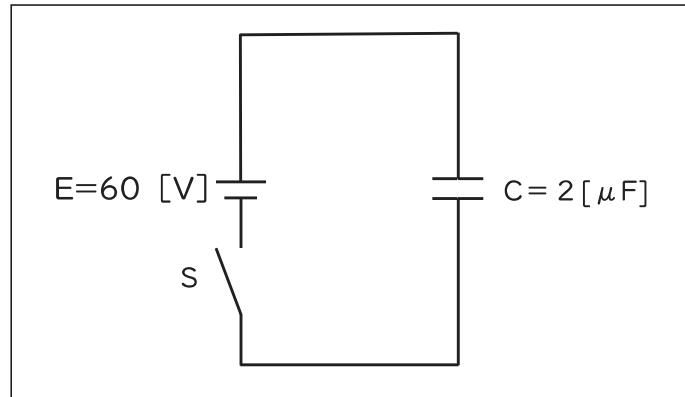


図4

- 1 63                      2 120                      3 175                      4 180                      5 200

(6) 次の文章の  ～  に当てはまる語句の組合せとして、最も適切なものを1～5から一つ選べ。解答番号は

磁石にくぎなどの鉄片を近づけると、鉄片は  され、その両端にN極とS極の磁極が現れる。この現象を  という。

N極とS極、すなわち異種の磁極の間には、  力が働き、N極とN極のように同種の磁極の間には、  力が働く。

磁極間に働く力の大きさは、両磁極の強さの積に  し、磁極間の距離の2乗に  する。

	ア	イ	ウ	エ	オ	カ
1	磁界	磁気誘導	吸引	反発	比例	比例
2	磁界	電磁誘導	反発	吸引	反比例	反比例
3	磁化	磁気誘導	吸引	反発	反比例	比例
4	磁化	電磁誘導	反発	吸引	比例	比例
5	磁化	磁気誘導	吸引	反発	比例	反比例

(7) 100 [V]、60 [Hz]の電源に誘導負荷を接続したとき、交流電力は600 [W]、電流は6 [A]であった。このときの力率  $\cos \theta$  の値として、最も適切なものを1～5から一つ選べ。

解答番号は

1 0.5

2 1

3 2

4 3

5 4

5 次の(1)～(7)の問いに答えよ。

(1) 次の文章の  ～  に当てはまる語句の組合せとして、最も適切なものを1～5から一つ選べ。解答番号は

図1に示す正弦波交流電圧  $v = 282.8 \sin 120\pi t$  [V] で表せるとき、実効値  $V$  は  [V]、周波数は  [Hz] である。また、電圧  $v$  を基準としたとき、電圧  $v$  に対して電流  $i$  の位相は  いる。

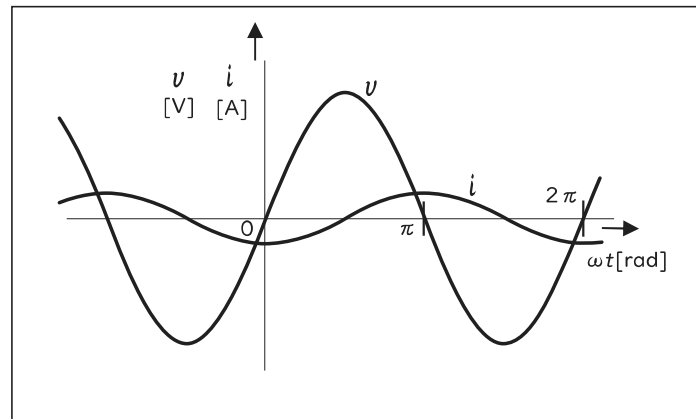


図1

	ア	イ	ウ
1	100	120	遅れて
2	100	60	進んで
3	200	60	遅れて
4	200	120	進んで
5	200	60	進んで

(2) 次の図2に示す三相平衡電源に接続された三相平衡負荷の全消費電力  $P$  [kW] の値として、最も適切なものを 1 ~ 5 から一つ選べ。解答番号は

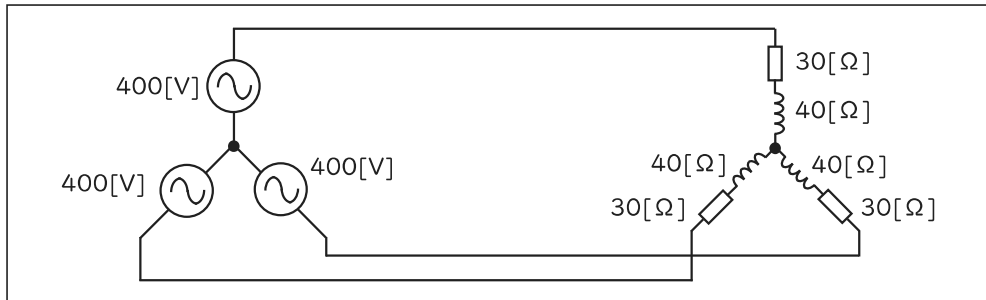


図2

- 1 1.92      2 3.84      3 5.76      4 7.68      5 9.60

(3) ある水力発電設備において、水面の高さ  $H_0 = 210$  [m]、損失水頭  $h_l = 10$  [m]、流量  $Q = 20$  [m<sup>3</sup>/s] のとき、理論水力  $P_0$  [MW] の値として、最も適切なものを 1 ~ 5 から一つ選べ。解答番号は

- 1 4.0      2 4.2      3 4.4      4 39.2      5 41.2

(4) 次の図3に示す单相3線式回路について、電線1線あたりの電気抵抗が  $0.2$  [Ω]、抵抗負荷に流れる電流がともに  $20$  [A] のとき、この電線路の電力損失 [W] の値として、最も適切なものを 1 ~ 5 から一つ選べ。解答番号は

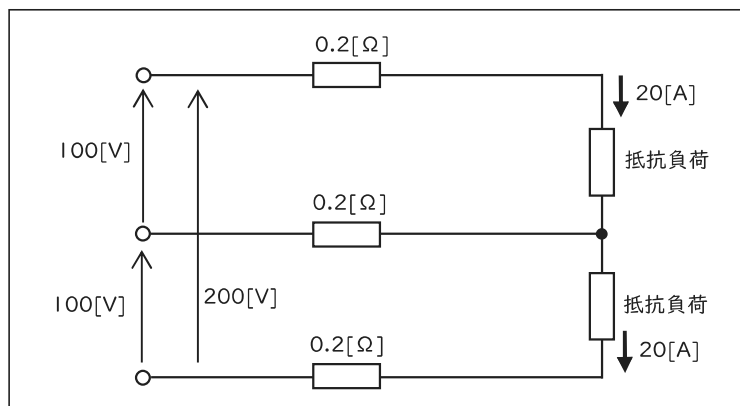


図3

- 1 80      2 160      3 240      4 320      5 400



(5) 6極の三相誘導電動機を周波数60[Hz]の電源に接続して使用したとき、滑りが5[%]であった。  
この三相誘導電動機の回転速度  $n$  [ $\text{min}^{-1}$ ]の値として、最も適切なものを1～5から一つ選べ。  
解答番号は

- 1 540      2 600      3 1140      4 1200      5 1260

(6) 次の図4に示す回路について、 $V_{CC} = 12$  [V]、 $I_C = 2$  [mA]、トランジスタの直流電流増幅率  $h_{FE} = 100$ 、 $V_{CE} = 6$  [V]となるとき、 $R_B$  [k $\Omega$ ]、 $R_C$  [k $\Omega$ ]の値の組合せとして、最も適切なものを1～5から一つ選べ。解答番号は

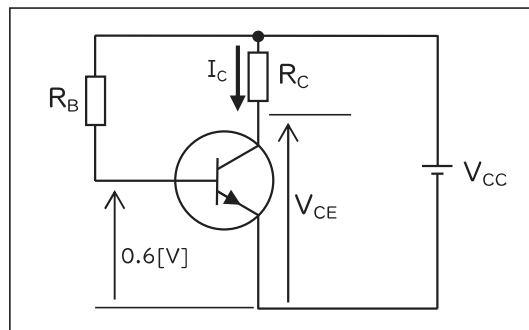


図4

	$R_B$	$R_C$
1	3	260
2	3	570
3	100	3
4	570	3
5	570	260

(7) 次の図5に示す回路について、増幅回路3の電圧利得  $G_{V_3}$  [dB]の値として、最も適切なものを1～5から一つ選べ。解答番号は

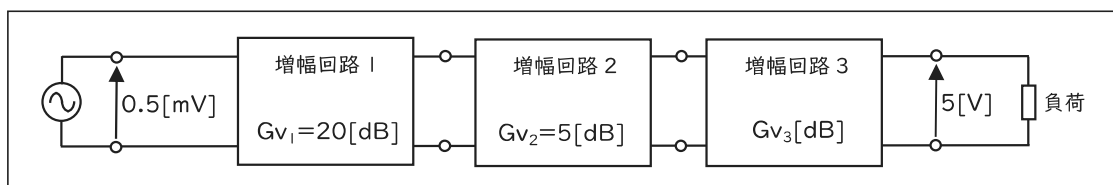


図5

- 1 15      2 20      3 35      4 50      5 55



令和7年度大阪府公立学校教員採用選考テスト

第二次選考択一問題の正答について

校種	高等学校	教科・科目	工業（電気）
----	------	-------	--------

大問番号	<b>2</b>							<b>3</b>							<b>4</b>							<b>5</b>						
解答番号	<b>1</b>	<b>2</b>	<b>3</b>	<b>4</b>	<b>5</b>	<b>6</b>	<b>7</b>	<b>8</b>	<b>9</b>	<b>10</b>	<b>11</b>	<b>12</b>	<b>13</b>	<b>14</b>	<b>15</b>	<b>16</b>	<b>17</b>	<b>18</b>	<b>19</b>	<b>20</b>	<b>21</b>	<b>22</b>	<b>23</b>	<b>24</b>	<b>25</b>	<b>26</b>	<b>27</b>	<b>28</b>
正答番号	1	3	4	2	4	5	3	5	2	2	2	1	3	5	3	3	2	3	2	5	2	3	3	4	2	3	4	5

受験番号

令和7年度大阪府公立学校教員採用選考テスト

高等学校 工業（電気） 解答用紙 (1枚のうち1)

I

得点

