

令和5年度採用

群馬県公立学校教員選考試験問題

一般教養・教職に関する科目

受験 種 別		受験 番 号		氏 名	
--------------	--	--------------	--	--------	--

注 意 事 項

- 1 「開始」の指示があるまでは、問題用紙を開かないでください。
- 2 問題は、1ページから13ページまであります。「開始」の指示後、すぐに確認してください。
- 3 解答は、すべてマークシートの決められた場所に必ずHBの黒鉛筆かシャープペンシルで記入してください。マークの記入を誤ったり変更したりするときは、必ず消しゴムできれいに消しとり、正しくマークし直してください。
- 4 「終了」の指示があったら、直ちに筆記具を置き、問題用紙とマークシートの両方を机の上に置いてください。
- 5 退席の指示があるまで、その場でお待ちください。
- 6 この問題用紙は、持ち帰ってください。

1 次の文章を読み、後の(1)～(5)の問いに答えなさい。答えは①～⑤のうちから1つ選びなさい。

(玄田 有史『希望のつくり方』による)

(1) 下線部 a と同じ漢字を使うものはどれか。 1

- ① 虚ギ      ② 嫌ギ      ③ 講ギ      ④ 会ギ      ⑤ 便ギ

(2) 下線部 b 「古典は時代を超えて共有され続ける」の理由として、最も適するものはどれか。

2

- ① 昔から語り継がれてきた中で、解釈が定まっているから。  
② 展開や結末がわかりやすく、安心感がもてるから。  
③ 様々な解釈の余地が残され、多様な解釈を促すから。  
④ 未来の幸福をもたらすという点で、実用性があるから。  
⑤ 何度も読まなければ、正しく解釈することができないから。

(3) 空欄 c に当てはまる語として、最も適するものはどれか。 3

- ① 抽象的      ② 画一的      ③ 先進的      ④ 複合的      ⑤ 相対的

(4) 空欄 d に当てはまる語として、最も適するものはどれか。 4

- ① それとも      ② 例えば      ③ なぜなら      ④ なかでも      ⑤ しかし

(5) 本文の内容として、最も適するものはどれか。 5

- ① 希望は、人々を物語の世界に引き込む魔力があり、どのように語られたとしても社会全体を破滅に巻き込む怖いものである。  
② 物語は、展開がわかりやすく、常に幸福な結末が待っているが、希望は悲劇的な結末が待っていることもある。  
③ 物語も希望も、人々の活力の源であり、未来の幸福を保証してくれるため、実利的な観点から評価されるものである。  
④ 物語も希望も、実用性に限らず「おもしろい」「もっと知りたい」といった想像力をかき立てる内容が求められる点で共通している。  
⑤ 過去の挫折経験を省みて、上手に無駄を避けながら実利や実用性を求めて行動する人ほど、希望を生み出すことができる。

2 次の(1)~(5)の問いに答えなさい。答えは①~⑤のうちから1つ選びなさい。

(1) 第二次世界大戦後の出来事に関する説明として、正しいものはどれか。 6

- ① 1945年に発足した国際連合には、安全保障理事会が設けられ、アメリカ・イギリス・フランス・イタリア・ソ連が常任理事国になった。
- ② アメリカを中心とする社会主義陣営と、ソ連を中心とする資本主義陣営との対立は、直接戦火を交えないことから、冷たい戦争（冷戦）と呼ばれた。
- ③ 朝鮮では1948年、北緯38度線を境に、北に大韓民国、南に朝鮮民主主義人民共和国が成立した。
- ④ 1949年、ドイツは東西に分かれて独立した。その後、西ドイツはワルシャワ条約機構、東ドイツは北大西洋条約機構（NATO）に加盟した。
- ⑤ 1955年、アジアやアフリカの29か国の代表がインドネシアのバンドンに集まり、アジア・アフリカ会議を開いた。

(2) 地形から見た日本の特色として、正しいものはどれか。 7

- ① 本州の中央部にある、標高3000m前後の飛騨、木曾、奥羽の3つの山脈は、日本アルプスと呼ばれている。
- ② 日本列島を流れる川は、長い距離を緩やかに流れる世界の大きな川と比べ、距離が短くて傾斜が急である。
- ③ 海に面した平野や内陸部にある山に囲まれた盆地といった平らな土地は、日本の国土の約2分の1を占める。
- ④ 九十九里浜や志摩半島のように、山地が海にせまっているところでは、奥行きのある湾と岬が連続するリアス海岸が続いている。
- ⑤ 東日本の太平洋の沖合には、暖流の親潮と寒流の黒潮がぶつかる潮境があり、豊かな漁場になっている。

(3) 日本の選挙制度に関する説明として、正しいものはどれか。 8

- ① 衆議院議員総選挙とは、衆議院の解散によって行われる選挙のことであり、衆議院議員の全員が小選挙区選挙で選出される。
- ② 参議院議員通常選挙とは、参議院議員の半数を選ぶための選挙であり、4年に1回行われる。
- ③ 市区町村長と市区町村議会議員の選挙権については、引き続き3か月以上その市区町村に住所のある者であれば、日本国籍を持たない外国人にも認められている。
- ④ 選挙権を有する者は、選挙期日前であっても、選挙期日に仕事や旅行、レジャー、冠婚葬祭等の用務があるなど一定の事由に該当する場合には、選挙期日と同じ方法で投票を行うことができる。
- ⑤ 平成25年に公職選挙法が改正され、満18歳未満の者についても、インターネットや電子メールを利用した選挙運動ができるようになった。

(4) 金融や銀行に関する説明として、正しいものはどれか。 9

- ① 通貨は預金通貨と現金通貨の2つに分けられ、日本ではその割合がそれぞれ約5割ずつである。
- ② 銀行の預金金利は貸し出し金利を上回るため、その差が銀行の収入になる。
- ③ 企業が株式や債券を発行することで貸し手から資金を調達することを直接金融という。
- ④ 日本銀行は、一般の銀行に対して資金の貸し出しや預金の受け入れを行うほか、個人や一般企業からの預金も受け入れている。
- ⑤ 好景気の時、日本銀行は一般の銀行が持つ国債などを買い上げることで一般の銀行の資金量を増やし、貸し出し金利を引き上げる金融政策を行う。

(5) 第二次世界大戦後に設立され、世界各地の難民に対する国際的保護の付与や生活支援、難民問題の恒久的解決のために活動する機関の略称として正しいものはどれか。 10

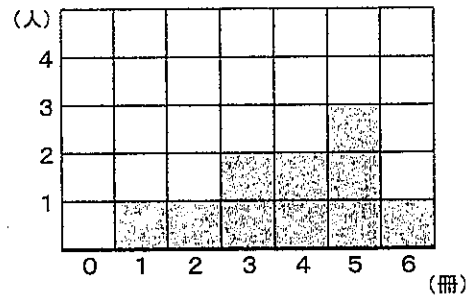
- ① UNHCR    ② OECD    ③ IPCC    ④ UNCTAD    ⑤ IAEA

3 次の(1)~(5)の問いに答えなさい。答えは①~⑤のうちから1つ選びなさい。

(1) 右のヒストグラムが、あるクラス10名の1ヶ月に読んだ本の冊数を示しているとき、その中央値はどれか。

**1 1**

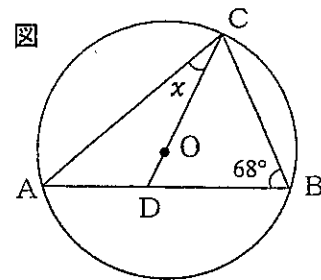
- ① 3                      ② 3.5                      ③ 4  
 ④ 4.5                      ⑤ 5



(2) 右の図のように、三角形ABCが円Oに内接している。線分CDが円Oの中心を通るとき、図の $\angle x$ の大きさはどれか。

**1 2**

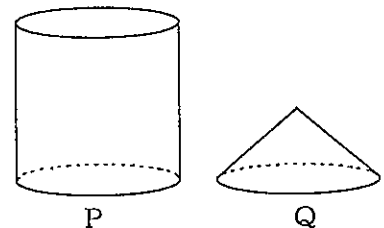
- ①  $12^\circ$                       ②  $22^\circ$                       ③  $24^\circ$   
 ④  $34^\circ$                       ⑤  $37^\circ$



(3)  $x = \sqrt{3} + 2$ ,  $y = \sqrt{3} - 2$  のとき、 $x^2 + y^2$  の値はどれか。 **1 3**

- ① -1                      ② 5                      ③ 6                      ④ -7                      ⑤ 14

(4) 右の円柱Pと円錐Qは底面積が等しく、円柱Pの高さは円錐Qの高さの2倍である。このとき、円錐Qの体積は円柱Pの体積の何倍であるか。 **1 4**



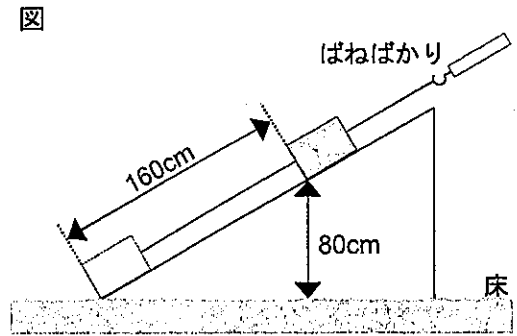
- ①  $\frac{1}{6}$  倍                      ②  $\frac{1}{3}$  倍                      ③  $\frac{1}{2}$  倍                      ④ 3 倍                      ⑤ 6 倍

(5)  $\frac{2}{7}$  を小数で表したとき、小数第60位の数字はどれか。 **1 5**

- ① 1                      ② 2                      ③ 4                      ④ 5                      ⑤ 8

4 次の(1)~(5)の問いに答えなさい。答えは①~⑤のうちから1つ選びなさい。

(1) 質量1 kgの物体にばねばかりを糸でつなぎ、右の図のような斜面を使って、床から80 cmの高さまでゆっくり引き上げた。このとき物体にした仕事として、正しいものはどれか。ただし、100 gの物体にはたらく重力の大きさを1 Nとし、糸の質量、摩擦は考えないものとする。 **16**



- ① 0.8 J      ② 8 J      ③ 16 J  
④ 800 J      ⑤ 1600 J

(2) 120 gの水に30 gの塩化ナトリウムを溶かした。この水溶液の濃度を半分にするためには水を何 g加えたらよいか。 **17**

- ① 120 g      ② 150 g      ③ 240 g      ④ 270 g      ⑤ 300 g

(3) 次のア~カはそれぞれ、細胞の体細胞分裂の様子をスケッチしたものである。アを1番目として体細胞分裂の過程の順に並べたとき、4番目となるものはどれか。 **18**

ア                  イ                  ウ                  エ                  オ                  カ

- ① イ                  ② ウ                  ③ エ                  ④ オ                  ⑤ カ

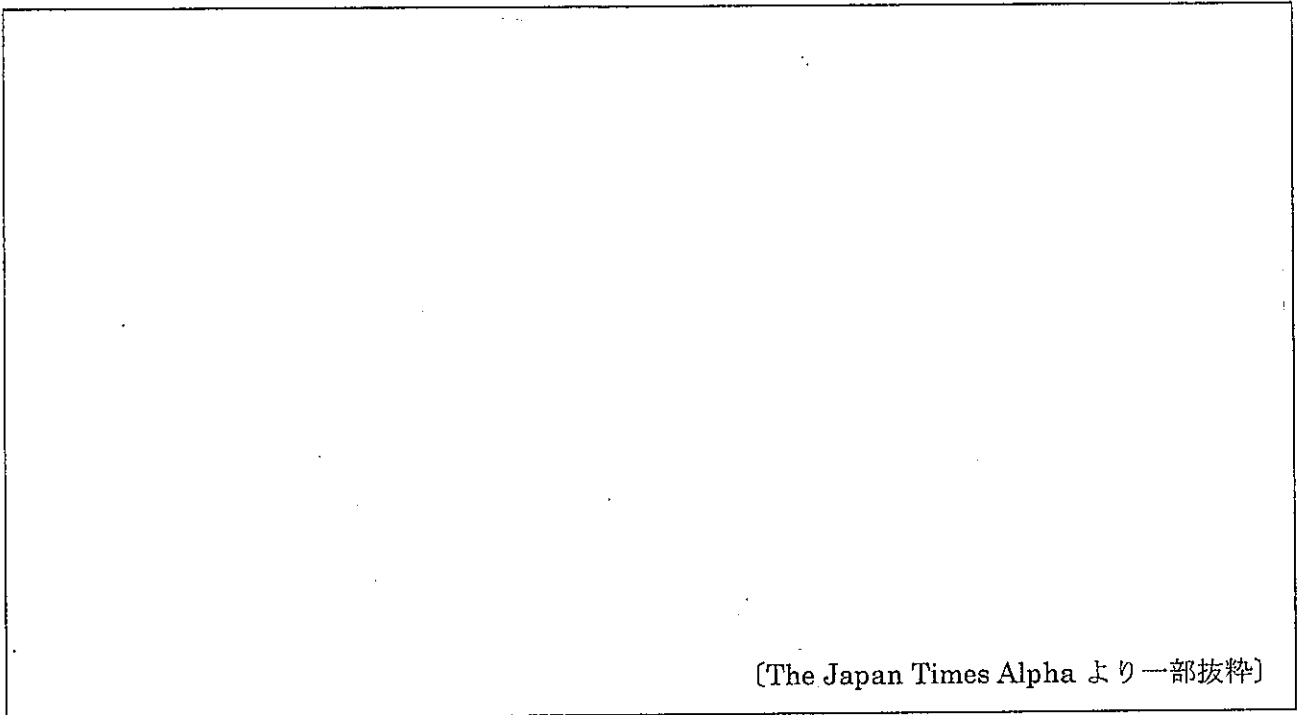
(4) 新潟県では6月から9月頃に、群馬県側から山越えをした気流の温度が上昇する現象により、猛暑日となることがある。この現象の名称として、正しいものはどれか。 **19**

- ① ラニーニャ現象      ② エルニーニョ現象      ③ ブロッキン現象  
④ フェーン現象      ⑤ ヒートアイランド現象

(5) 深海底は低温・高圧であるため、都市ガスの主成分の分子が、水分子に囲まれて白い氷のような状態で存在している。日本列島周辺の深海底には、この白い氷のような物質が埋蔵されており、エネルギー源としての実用化に向けた研究が進められている。この物質の名称として、正しいものはどれか。 **20**

- ① レアアース泥                  ② 海底熱水鉱床                  ③ メタンハイドレート  
④ コバルトリッチクラスト      ⑤ マンガン団塊

5 次の英文記事を読んで、後の(1)~(5)の問いに答えなさい。答えは①~⑤のうちから1つ選びなさい。



[The Japan Times Alpha より一部抜粋]

(1) 本文中の( a )に当てはまる語として、最も適するものはどれか。 **2 1**

- ① good                      ② bad                      ③ interesting                      ④ tall                      ⑤ short

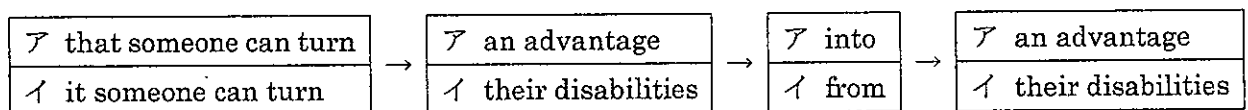
(2) 本文中の( b )に当てはまる語として、最も適するものはどれか。 **2 2**

- ① grew                      ② grow                      ③ grows                      ④ grown                      ⑤ growth

(3) 本文中の( c )に共通して当てはまる語として、最も適するものはどれか。 **2 3**

- ① to                      ② in                      ③ for                      ④ on                      ⑤ with

(4) 本文中の下線部が文脈に合う英文となるように [ d ] を埋めるには、次のアとイをどのように組み合わせればよいか。最も適するものを選び。 **2 4**



- ① ア→ア→ア→イ                      ② ア→ア→イ→イ                      ③ ア→イ→ア→ア  
 ④ イ→ア→イ→イ                      ⑤ イ→イ→イ→ア

(5) Rumeysa Gelgi 氏について述べた文として、最も適するものはどれか。 **2 5**

- ① She makes use of her title to encourage Turkish people.  
 ② She advises us to make efforts for a better life.  
 ③ She wants to realize equal opportunities for women.  
 ④ She thinks differences can bring us unexpected success.  
 ⑤ She speaks up to ensure universal access to health.



6 次の(1)、(2)の問いに答えなさい。答えは①～⑤のうちから1つ選びなさい。

(1) 西洋音楽における速さを示す用語について、用語の表す速度が遅いものから速いものへと順に並べたものとして、正しいものはどれか。 **26**

- ① adagio → allegro → moderato → andante
- ② andante → adagio → allegro → moderato
- ③ andante → adagio → moderato → allegro
- ④ adagio → andante → moderato → allegro
- ⑤ adagio → andante → allegro → moderato

(2) 次のア～エのうち、作家の名前とその作品名の組合せとして、正しいものはどれか。 **27**

- ア 葛飾北斎 … 「見返り美人図」
- イ 黒田清輝 … 「湖畔」
- ウ 岡本太郎 … 「太陽の塔」
- エ 尾形光琳 … 「鳥獣人物戯画」

- ① ア イ      ② ア エ      ③ イ ウ      ④ イ エ      ⑤ ウ エ

7 次の(1)、(2)の問いに答えなさい。答えは①～⑤のうちから1つ選びなさい。

(1) 次の文は、教育基本法第六条の条文である。空欄（ア）～（エ）に当てはまる語句として、正しいものの組合せはどれか。 **28**

第六条 法律に定める学校は、（ア）を有するものであつて、国、地方公共団体及び法律に定める法人のみが、これを設置することができる。

2 前項の学校においては、教育の（イ）が達成されるよう、教育を受ける者の心身の発達に応じて、（ウ）な教育が組織的に行われなければならない。この場合において、教育を受ける者が、学校生活を営む上で必要な規律を重んずるとともに、自ら進んで学習に取り組む（エ）を高めることを重視して行われなければならない。

- |   |         |       |        |       |
|---|---------|-------|--------|-------|
| ① | （ア）公の性質 | （イ）目標 | （ウ）体系的 | （エ）意欲 |
| ② | （ア）独自性  | （イ）目標 | （ウ）体系的 | （エ）能力 |
| ③ | （ア）公の性質 | （イ）目的 | （ウ）体系的 | （エ）意欲 |
| ④ | （ア）独自性  | （イ）目的 | （ウ）主体的 | （エ）能力 |
| ⑤ | （ア）公の性質 | （イ）目的 | （ウ）主体的 | （エ）意欲 |

(2) 教育職員等による児童生徒性暴力等の防止等に関する法律の内容として、正しいものの組合せはどれか。 **29**

ア この法律において、児童生徒等とは、学校に在籍する20歳未満の者をいう。

イ 教育職員等による児童生徒性暴力等の防止等に関する施策は、児童生徒等が安心して学習その他の活動に取り組むことができるよう、学校の内外を問わず教育職員等による児童生徒性暴力等を根絶することを旨として行われなければならない。

ウ 公立学校の教育職員等の任命権者は、基本理念にのっとり、児童生徒性暴力等をした教育職員等に対する適正かつ厳格な懲戒処分の実施の徹底を図るものとする。

エ 所轄警察署は、教育職員等による児童生徒性暴力等を早期に発見するため、児童生徒等及び教育職員等に対する定期的な調査その他の必要な措置を講ずるものとする。

オ 国は、児童生徒性暴力等を行ったことにより教員免許状が失効又は取上げとなった者の氏名、その免許状の失効又は取上げの事由や原因となった事実等に関する情報に係るデータベースの整備その他の教員免許状が失効又は取上げとなった者に関する正確な情報を把握するために必要な措置を講ずるものとする。

- ① アイウ      ② アウエ      ③ アエオ      ④ イウオ      ⑤ イエオ

8 次の(1)、(2)の問いに答えなさい。答えは①～⑤のうちから1つ選びなさい。

(1) 児童生徒理解に関する用語の説明として、適切なものの組合せはどれか。 **3 0**

ア 「ラポール」とは、心理療法を行う治療者とこれを受ける相談者との間に親密な信頼関係があり、心の通い合った状態にあることである。

イ 「知能検査」は、児童生徒の知能の水準や知的能力の特徴を理解し、個々に適した学習方法や指導法につなげていくために用いられる心理検査の一つである。

ウ 「場面緘黙」とは、本人の意思に反して顔をしかめたり短い叫び声をあげたりするなど、体の一部の神経が勝手に繰り返して動いてしまうといった症状が現れる状態のことである。

エ 生徒指導における「アセスメント」とは、解決すべき問題や課題のある事例（事象）の家族や地域、関係者などの情報から、なぜそのような状態に至ったのか、児童生徒の示す行動の背景や要因について、情報を収集して系統的に分析し、明らかにしようとするものである。

オ 「自閉スペクトラム症」とは、思考や行動、感情をまとめていく能力が長期間にわたって低下し、幻覚、妄想、ひどくまとまりのない行動が見られる病態のことである。

- ① アイウ      ② アイエ      ③ アエオ      ④ イウエ      ⑤ イウオ

(2) 次の表は、スイスの心理学者ピアジェ (Piaget, J.) の認知的発達段階とその内容の一部である。表中の空欄（ア）～（ウ）に当てはまる語句の組み合わせとして、最も適切なものはどれか。 **3 1**

段 階	内 容
感覚運動期	感覚に支配される行動から、自分の周囲環境に興味をもち、環境に適応した行動ができるようになる段階。（ア）や対象物の永続性などの認知機能を獲得する。
前操作期	表象や象徴機能が発達し、対象を心の中で操作することが可能になる段階。この頃の思考は、（イ）が目立つ。
具体的操作期	脱中心化によって、客観的に物事を捉えられるようになる段階。（ウ）を獲得する。

- ①（ア）可逆性                      （イ）自己中心性                      （ウ）アニミズム  
 ②（ア）論理的思考                  （イ）可逆性                              （ウ）保存の概念  
 ③（ア）循環反応                      （イ）自己中心性                      （ウ）保存の概念  
 ④（ア）可逆性                              （イ）アニミズム                              （ウ）自己中心性  
 ⑤（ア）循環反応                      （イ）可逆性                              （ウ）アニミズム

9 次の(1)～(6)の問いに答えなさい。答えは①～⑤のうちから1つ選びなさい。

(1) 医療的ケア児及びその家族に対する支援に関する法律についての説明として、正しいものの組合せはどれか。 **3 2**

ア この法律が制定された目的は、医療的ケア児の健やかな成長を図るとともに、その家族の離職を防止し、安心して子どもを生み、育てることができる社会の実現に寄与することである。

イ 医療的ケア児は年々減少しているが、人権の観点から法律が制定された。

ウ 医療的ケアを行う看護職員が配置されていないなど、医療的ケアに対応した環境や体制が整っていないければ、学校は医療的ケアが必要な児童生徒の入学や転入学を拒否しなければならない。

エ 医療的ケアは、特別支援学校でのみ行うことが認められている。

オ 医療的ケア児の自立を促す観点からも、保護者に対し、付添いの協力を求めることについては、真に必要と考えられる場合に限るよう努めるべきである。

① アエ      ② アオ      ③ イウ      ④ イオ      ⑤ ウエ

(2) 学校安全に関する記述について、正しいものの組合せはどれか。 **3 3**

ア 各学校において、児童生徒等や学校、地域の実態に合わせて、児童生徒等の発達の段階にとらわれることなく、学校の特色を活かした目標や指導の重点を計画し、教育課程を編成・実施していくことが重要である。

イ 学校においては、火災、地震、不審者侵入時の対応などの避難訓練をそれぞれ年1回以上、実施しなくてはならないことが学校保健安全法に定められている。

ウ 学校保健安全法施行規則で定められた安全点検は、他の法令に基づくもののほか、毎学期1回以上、児童生徒等が通常使用する施設及び設備の異常の有無について系統的に行わなければならない。

エ 学校における安全管理は、児童生徒等の心身状態の管理及び様々な生活や行動の管理からなる対人管理、さらには学校の環境の管理である対物管理から構成される。

オ 学校保健安全法において、児童生徒等の安全の確保を図るため、学校安全計画の策定を義務付けているが、危険等発生時に職員がとるべき措置の具体的内容及び手順を定める危険等発生時対処要領については、策定が任意であり、必要に応じて作成することとなっている。

① アイ      ② アウ      ③ イオ      ④ ウエ      ⑤ エオ

(3) 教育諸課題に対する取組について、正しいものの組合せはどれか。 **3 4**

- ア STEAM教育とは、一般的に、Science、Technology、Engineering、Arts、Mathematics の5つの分野を1つにまとめ新しい教科を設定し、教育を実践していくことである。
- イ OECDが行っている国際的な学習到達度に関するPISA調査は、日本では、義務教育終了段階の15歳の生徒を対象に、読解リテラシー、数学的リテラシー、科学的リテラシーの3分野について行われている。
- ウ 改訂された学習指導要領の目標に準拠し、観点別学習状況の評価は、各教科(各教科・科目)等を通じて、「知識・技能(技術)」、「思考・判断・表現」、「主体的に学習に取り組む態度」、「興味・関心」の4観点に整理された。
- エ 国際バカロレアの教育プログラムは、国際的な視野を持つ人間の育成を目指しており、現在、国内でも普及・拡大が推進され、そのディプロマ・プログラムの資格取得者は大学の入学試験の合格者として国際的に認められている。
- オ 夜間中学とは、公立中学校における夜間学級のことであり、全ての都道府県に少なくとも1校は設置・充実が図られるように取組が推進されている。

- ① ア イ      ② ア ウ      ③ イ オ      ④ ウ エ      ⑤ エ オ

(4) コミュニティ・スクール(学校運営協議会制度)について、正しいものの組合せはどれか。

**3 5**

- ア 小・中学校において学校運営協議会を設置する際は、1つの市町村につき1つの協議会を設置することとし、PTAの代表者や地域の自治会長など、地域の代表者が参加する。
- イ 学校運営協議会は、校長の作成する「学校運営の基本方針の承認」を通じて、育てたい子供像や目指す学校像等に関する学校運営のビジョンを共有する。
- ウ 学校運営協議会は、広く地域住民等の意見を反映させる観点から、当該学校の運営全般について、教育委員会又は校長に対して主体的に意見を申し出ることができる。
- エ 教職員の採用その他の任用に関する事項については、機密情報の管理や個人情報保護の観点から、学校運営協議会において、任命権者に意見を述べることは認められていない。
- オ 平成29年度以降、学校運営協議会の設置が教育委員会の努力義務になったことにより、全国のコミュニティ・スクールの導入率が大幅に上がり、令和3年5月時点で、全国の3割を超える公立学校が導入している。

- ① ア イ ウ      ② ア エ オ      ③ イ ウ オ      ④ イ エ オ      ⑤ ア イ エ

- (5) 次の文は、「『令和の日本型学校教育』の構築を目指して」（令和3年1月26日 中央教育審議会）における総論5.「『令和の日本型学校教育』の構築に向けたICTの活用に関する基本的な考え方」の一部（抜粋）である。文中の空欄（ア）～（エ）に当てはまる語句の組合せとして、正しいものはどれか。 **36**

ICTが必要不可欠なツールであるということは、社会構造の変化に対応した教育の質の向上という文脈に位置付けられる。すなわち、子供たちの多様化が進む中で、（ア）を実現する必要があること、情報化が加速度的に進む（イ）時代に向けて、（ウ）など学習の基盤となる資質・能力を育む必要があること、少子高齢化、人口減少という我が国の人口構造の変化の中で、地理的要因や地域事情にかかわらず学校教育の質を保障すること、災害や感染症等の発生などの緊急時にも教育活動の継続を可能とすること、教師の長時間勤務を解消し学校の（エ）を実現することなど、これら全ての課題に対し、ICTの活用は極めて大きな役割を果たし得るものである。

- ① （ア）個別最適な学び （イ）SDGs （ウ）言語能力 （エ）多忙化解消  
 ② （ア）協働的な学び （イ）SDGs （ウ）言語能力 （エ）働き方改革  
 ③ （ア）個別最適な学び （イ）Society5.0 （ウ）言語能力 （エ）働き方改革  
 ④ （ア）協働的な学び （イ）Society5.0 （ウ）情報活用能力 （エ）多忙化解消  
 ⑤ （ア）個別最適な学び （イ）Society5.0 （ウ）情報活用能力 （エ）働き方改革

- (6) 次の文は、「教育の情報化に関する手引（追補版）」（令和2年6月 文部科学省）で示されている「教員のICT活用指導力チェックリスト」についての記述の一部（抜粋）である。文中の空欄（ア）～（エ）に当てはまる語句の組合せとして、正しいものはどれか。 **37**

「C 児童生徒のICT活用を指導する能力」は、（ア）である児童生徒がICTを活用して学習を進めることができるよう教師が指導する能力についての大項目である。児童生徒がICTの基本的な（イ）を身に付けることや、ICTを学習の（ウ）のひとつとして使いこなし、学習に必要とする情報を（エ）したり、正しく理解したり、創造したり、互いの考えを共有することなどは、児童生徒にとって必要な能力である。そこで、児童生徒がICTを活用して効果的に学習を進めることができるよう教師が指導する能力を大項目の一つとしている。

- ① （ア）学習の主体 （イ）知識 （ウ）ツール （エ）収集・選択  
 ② （ア）評価の対象 （イ）操作技能 （ウ）目的 （エ）発信・伝達  
 ③ （ア）評価の対象 （イ）知識 （ウ）目的 （エ）収集・選択  
 ④ （ア）学習の主体 （イ）知識 （ウ）ツール （エ）発信・伝達  
 ⑤ （ア）学習の主体 （イ）操作技能 （ウ）ツール （エ）収集・選択

# 「一般教養・教職に関する科目」の受験上の注意

## 1 解答の方法

- (1) 解答は、すべてマークシートの解答記入欄にマークしなさい。  
 ただし、①から⑤のうち2つ以上をマークすると解答が無効になります。
- (2) 問題文中の 1 ~ 37 の番号がマークシートの解答番号です。

## 2 マークシートの記入

区分、受験種別及び受験番号は、空欄に該当数字を記入し、コードをマークしてください。

- (1) 区分コード 小学校教員は0、中学校教員は1、特別支援学校教員は2、高等学校教員は3、養護教員は4
- (2) 受験種別

区分等	受験種別	コード
小学校	小学校	01
中学校	国語	中国語 10
	社会	中社会 11
	数学	中数学 12
	理科	中理科 13
	音楽	中音楽 14
	美術	中美術 15
	保健体育	中保体 16
	技術	中技術 17
	家庭	中家庭 18
	英語	中英語 19
養護教員	養教諭	30

区分等	受験種別	コード
高等学校	国語	高国語 50
	地理歴史(日本史)	高地日 51
	“(世界史)”	高地世 52
	“(地理)”	高地理 53
	公民(政治・経済)	高公民 54
	数学	高数学 56
	理科(物理)	高理物 57
	“(化学)”	高理化 58
	“(生物)”	高理生 59
	芸術(音楽)	高音楽 61
	芸術(美術)	高美術 62
	保健体育	高保体 64
	福祉	高福祉 65
	情報	高情報 66
	農業	高農業 67
	工業(機械)	高工機 68
	“(電気・電子・情報)”	高工電 69
	商業	高商業 74
	家庭	高家庭 75
	英語	高英語 76
特別支援学校	特支	80

### < 記入例 >

横書きで記入する

受験種別	氏名	年 月 日
高農業	赤城太郎	4 7 10

区分	受験種別	受験番号	解答番号	解答記入欄	解答番号
3	6 7	0 5 5			
小 ①	① ①	● ① ①	1	0 2 3 4 5	1 1
中 ②	② ②	② ② ②	2	0 2 3 4 5	1 2
特 ③	③ ③	③ ③ ③	3	0 2 3 4 5	1 3
高 ④	④ ④	④ ④ ④	4	0 2 3 4 5	1 4
養 ⑤	⑤ ⑤	⑤ ● ⑤			
	⑥ ⑥	⑥ ⑥ ⑥			
	⑦ ⑦	⑦ ● ⑦			
	⑧ ⑧	⑧ ⑧ ⑧			
	⑨ ⑨	⑨ ⑨ ⑨			

該当するコードを数字で記入する  
 該当するコードをマークする

一般教養・教職に関する科目 解答

(5年)

(番号)	(正解)	(配点)	(番号)	(正解)	(配点)
1	③	2点	21	②	3点
2	③	3点	22	⑤	2点
3	②	3点	23	①	2点
4	⑤	2点	24	③	3点
5	④	3点	25	④	3点
6	⑤	3点	26	④	3点
7	②	3点	27	③	3点
8	④	2点	28	①	3点
9	③	3点	29	④	3点
10	①	2点	30	②	3点
11	③	2点	31	③	3点
12	②	2点	32	②	3点
13	⑤	3点	33	④	3点
14	①	3点	34	③	3点
15	③	3点	35	③	3点
16	②	3点	36	⑤	2点
17	②	3点	37	⑤	3点
18	①	2点			
19	④	3点			
20	③	2点			