

高等学校 工業（土木）

解答についての注意点

- 1 解答用紙は、記述式解答用紙とマーク式解答用紙の2種類があります。
- 2 大問 **1** については、記述式解答用紙に、大問 **2** ～大問 **5** については、マーク式解答用紙に記入してください。
- 3 解答用紙が配付されたら、まずマーク式解答用紙に受験番号等を記入し、受験番号に対応する数字を、鉛筆で黒くぬりつぶしてください。
記述式解答用紙は、全ての用紙の上部に受験番号のみを記入してください。
- 4 大問 **2** ～大問 **5** の解答は、選択肢のうちから、**問題で指示された解答番号**の欄にある数字のうち一つを黒くぬりつぶしてください。
例えば、「解答番号は 」と表示のある問題に対して、「**3**」と解答する場合は、解答番号 の欄に並んでいる ① ② ③ ④ ⑤ の中の ③ を黒くぬりつぶしてください。
- 5 間違ってぬりつぶしたときは、消しゴムできれいに消してください。二つ以上ぬりつぶされている場合は、その解答は無効となります。
- 6 その他、係員が注意したことをよく守ってください。

指示があるまで中をあけてはいけません。

- 1 次の図に示す物体の第三角法による正投影図（三面図）について、定規を用いて等角図（立体図）で描け。ただし、解答用紙に示す、立方体の一辺を正投影図（三面図）の1目盛とする。また、解答用紙の△印を基点とし、かくれ線は記入しない。

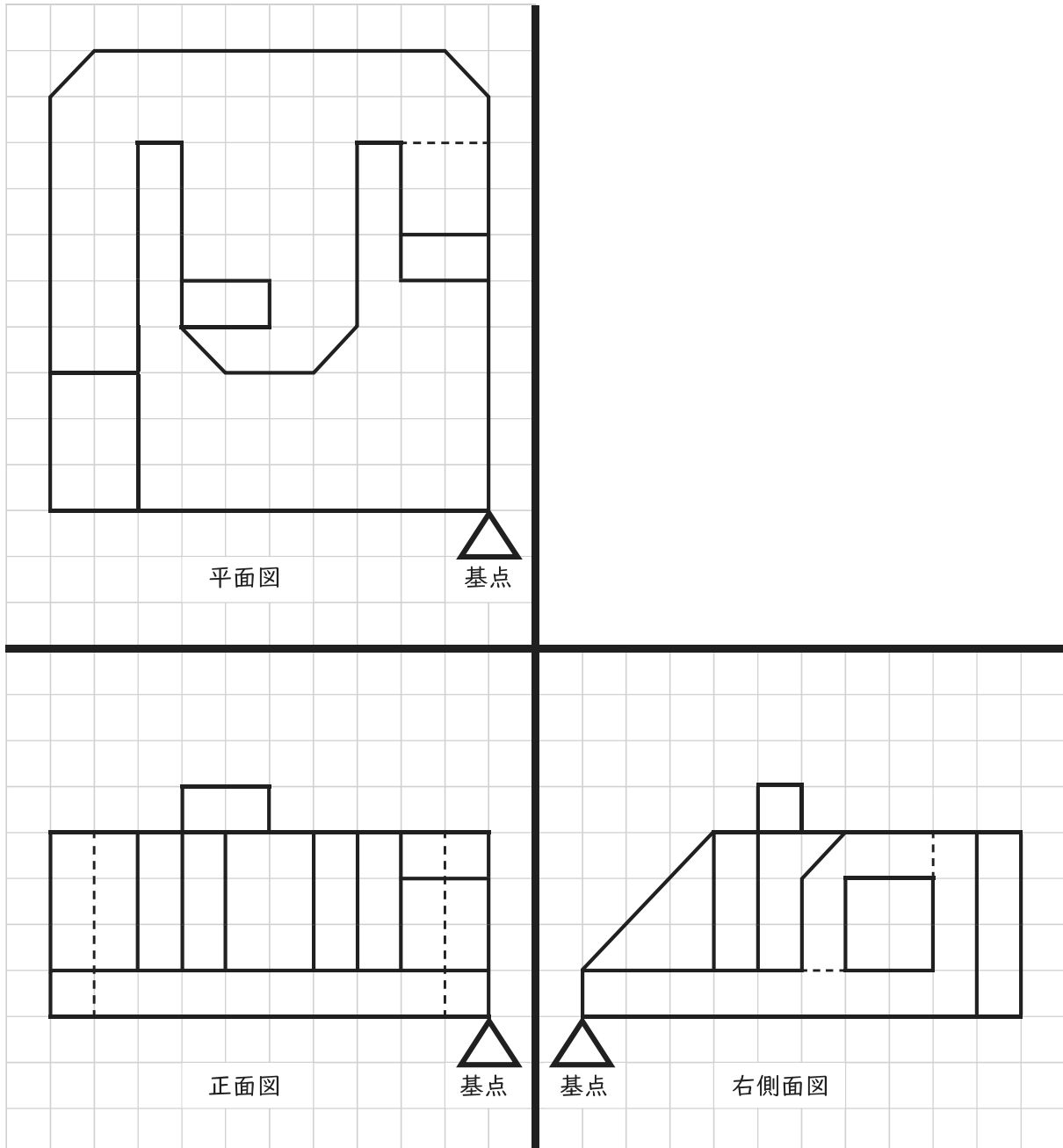


図 正投影図（三面図）

2 次の(1)～(7)の問いに答えよ。

(1) 次の文章の ～ にあてはまる語句の組合せとして、最も適切なものを 1～5 から一つ選べ。解答番号は

著作権保護の観点により、本文を掲載いたしません。

出典：高校の情報Ⅰが一冊でしっかりわかる問題集
鎌田高德／御家雄一著 株式会社かんき出版
19ページ

	ア	イ	ウ
1	コンピュータウイルス	セキュリティ対策ソフトウェア	パスワード
2	コンピュータウイルス	トロイの木馬	ハッキング
3	ホワイトハッカー	トロイの木馬	パスワード
4	ホワイトハッカー	セキュリティ対策ソフトウェア	ハッキング
5	セキュリティ対策ソフトウェア	トロイの木馬	ハッキング

(2) 次の表に示す測定値の有効数字のけた数の ～ の組合せとして、最も適切なものを 1～5 から一つ選べ。解答番号は

測定値	測定値の有効数字のけた数
0.03005 [V]	<input type="text" value="ア"/>
101 [mg]	<input type="text" value="イ"/>
100.100 [g]	<input type="text" value="ウ"/>
1.602×10^{-19} [C]	<input type="text" value="エ"/>

表

	ア	イ	ウ	エ
1	3	3	6	3
2	3	6	6	19
3	4	3	6	4
4	4	6	4	4
5	5	6	4	19

(3) 2 [m/s] を [km/h] に単位換算すると [km/h] となる。36 [km/h] を [m/s] に単位換算すると [m/s] となる。このときの , の値の組合せとして、最も適切なものを 1 ~ 5 から一つ選べ。解答番号は

	ア	イ
1	3.6	10
2	3.6	20
3	7.2	5
4	7.2	10
5	7.2	20

(4) 次に示す数を指定された基数に変換したとき、 ~ に当てはまる数の組合せとして、最も適切なものを 1 ~ 5 から一つ選べ。解答番号は

$$(111111)_2 = (\text{ア})_{10}$$

$$(111111)_2 = (\text{イ})_{16}$$

$$(11)_{16} = (\text{ウ})_{10}$$

	ア	イ	ウ
1	63	5F	11
2	63	3F	17
3	127	5F	17
4	127	3F	21
5	255	5F	11

(5) 次の図1に示す論理回路の真理値表中の ~ に当てはまる値の組合せとして、最も適切なものを1~5から一つ選べ。解答番号は

論理回路

入力		出力
A	B	F
0	0	<input type="text" value="ア"/>
0	1	<input type="text" value="イ"/>
1	0	<input type="text" value="ウ"/>
1	1	<input type="text" value="エ"/>

真理値表

図1

	ア	イ	ウ	エ
1	0	0	0	1
2	0	0	1	0
3	1	0	0	1
4	1	0	1	1
5	1	1	0	1

(6) 次の文章の ~ にあてはまる語句の組合せとして、最も適切なものを 1 ~ 5 から一つ選べ。解答番号は

図 2 に示すコンピュータ制御システムでは、コンピュータが からの信号を判断して、 を制御する。 は、温度・光・圧力・ガスなどの物理量や化学量を電圧や電流などの電気量に変換する装置である。温度を測定する の例として、 がある。 の例として、油圧や空気圧、電気力によって直線運動を生じさせる がある。

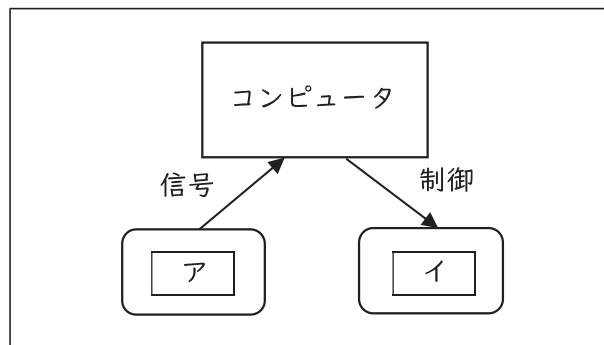


図 2

	ア	イ	ウ	エ
1	アクチュエータ	インタフェース	CdSセル	モータ
2	アクチュエータ	センサ	圧電素子	シリンダ
3	インタフェース	センサ	サーミスタ	シリンダ
4	センサ	アクチュエータ	圧電素子	モータ
5	センサ	アクチュエータ	サーミスタ	シリンダ

(7) 次の図3に示す流れ図で出力されるSの値として、最も適切なものを1～5から一つ選べ。

解答番号は

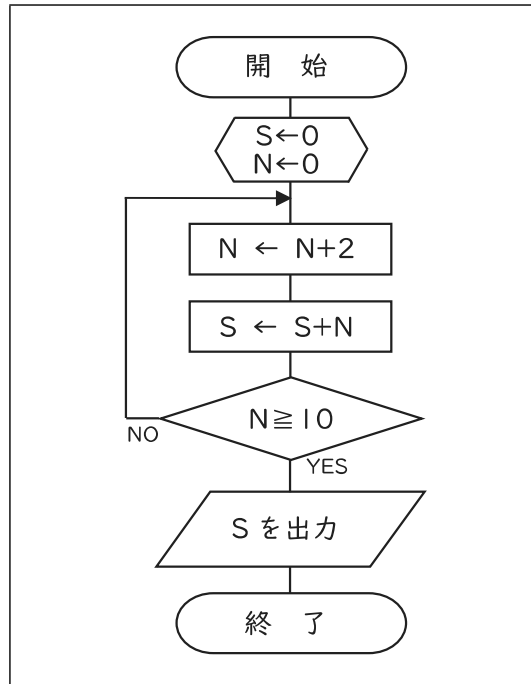


図3

1 2

2 10

3 30

4 50

5 55

3 次の(1)～(7)の問いに答えよ。

(1) 次の表に示すSI基本単位の物理量について、～に当てはまる単位記号の組合せとして、最も適切なものを1～5から一つ選べ。解答番号は

物理量	単位記号
質量	<input type="text" value="ア"/>
熱力学温度	<input type="text" value="イ"/>
光度	<input type="text" value="ウ"/>

表

- | | | | |
|---|----|----|----|
| | ア | イ | ウ |
| 1 | g | °C | lx |
| 2 | g | K | lm |
| 3 | kg | °C | cd |
| 4 | kg | °C | lm |
| 5 | kg | K | cd |

(2) アナログ式回路計を用いて測定レンジを「DCV 5V」に設定し、直流電圧を測定したところ、図1の値を示した。このときの直流電圧[V]の値として、最も適切なものを1～5から一つ選べ。解答番号は

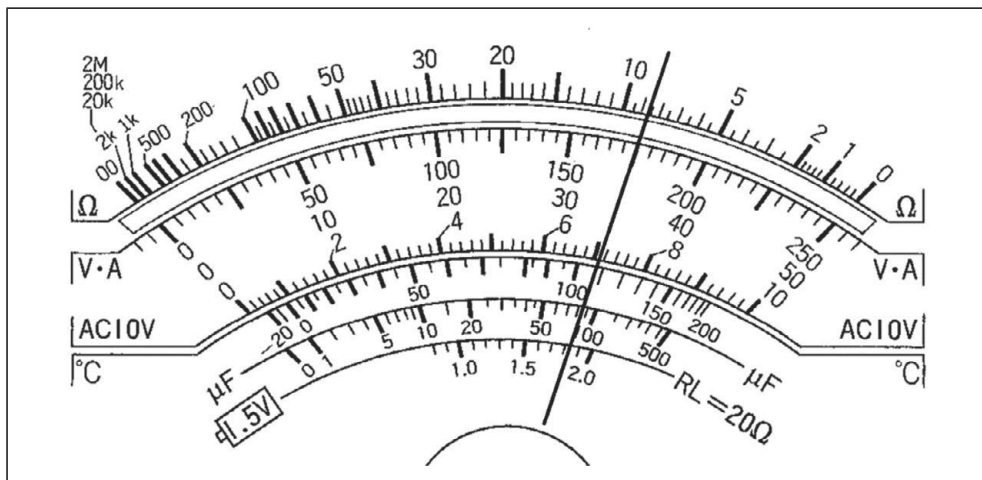


図1

- 1 1.83 2 3.5 3 7.1 4 35 5 175

(3) 次の図2に示す回路について、電流 I [A] の値として最も適切なものを1～5から一つ選べ。

解答番号は

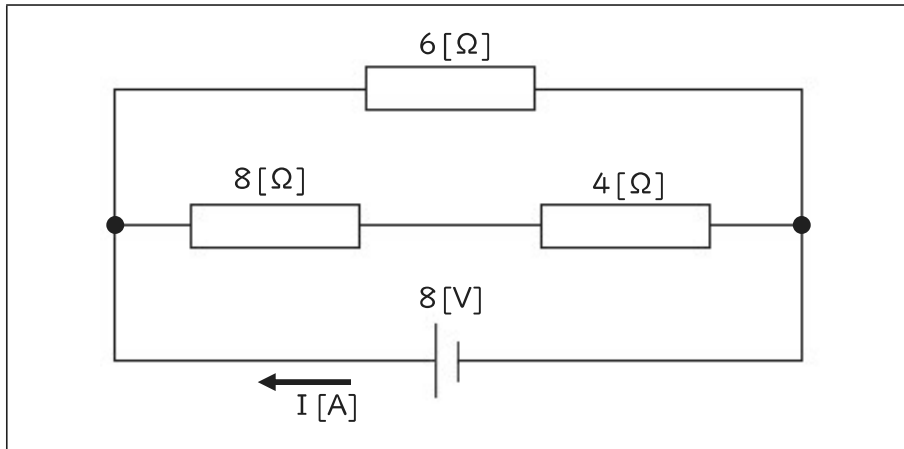


図2

- 1 1 2 2 3 4 4 8 5 16

(4) JIS B 0001に規定されている寸法補助記号と意味の組合せとして、最も適切なものを1～5から一つ選べ。解答番号は

	記号	意味
1	+	45° の面取り
2	□	正方形の辺
3	C	厚さ
4	φ	球半径
5	R	円弧の長さ

(5) 工具の説明として、誤っているものを1～5から一つ選べ。解答番号は

- 1 木工用のこぎりも金属用のこぎり（弓のこ）も、材料を切る際は引くときに力を入れて使う。
- 2 ねじ回し（ドライバ）は用途によりいろいろな形があり、木ねじや小ねじなどを締めつけたり緩めたりする工具である。
- 3 ペンチのうち、丸ペンチには刃部がない。
- 4 斜めニッパは電気コードや細い針金などを切る際に使用する。
- 5 モンキレンチは口幅の開きぐあいをねじで調節し、対象物と密着させ必ず下あご側へ回して使用する。

(6) 知的財産権制度の説明として、最も適切なものを1～5から一つ選べ。解答番号は

- 1 特許制度は、物品に関する技術的な特徴などちょっとした工夫が産業上役立つことも多く、また、日常生活の便宜を増大することから、いわゆる小発明（考案）を保護するための制度である。
- 2 商標制度では、物品の形状、模様若しくは色彩又はこれらの結合、建築物の形状等、又は画像であって、視覚を通じて美感を起こさせるものを「商標」として定義している。
- 3 著作権は、申請や登録といった手続きを一切必要とせず、著作物を創作した時点で自動的に発生する権利であり、著作権の保護期間は、原則として著作者の死後70年を経過するまでの間である。
- 4 意匠制度は、事業者が、自己（自社）の取り扱う商品・サービスを他人（他社）のものとは区別するために使用するマーク（識別標識）を保護する制度である。
- 5 実用新案制度は、発明者に対し、実用新案登録出願の日から30年間、実用新案権という独占的な権利を与えて発明の保護を図る一方、その発明を公開して利用の機会を図り、産業の発達に寄与しようとする制度である。

(7) 環境問題や環境改善についての説明として、誤っているものを1～5から一つ選べ。

解答番号は

- 1 化石燃料の大量使用により、酸性雨、地球温暖化がおり、海面上昇や気象への影響、生態系への影響などが生じる可能性がある。
- 2 省資源化や資源の再利用を推進するためには、廃棄物の発生抑制、再利用、再生利用の3Rが可能な循環型社会の実現が必要である。
- 3 海に流出したプラスチックが紫外線や波の力などによりマイクロプラスチックに分解され、海洋生物・生態系への影響が懸念されている。
- 4 いわゆる家電リサイクル法とは、特定家庭用機器廃棄物から有用な部品や材料をリサイクルし、廃棄物を減量するとともに、資源の有効利用を推進するための法律である。
- 5 燃料を燃やしたり燃料電池などで発電する際、発生する排熱を空調や給湯の熱源として利用し、エネルギーを高効率で利用する技術をヒートポンプという。

4 次の(1)～(6)の問いに答えよ。

(1) 測点No.0を出発点として水準測量(昇降式)を行い、表1の結果を得た。このとき、

に当てはまる値として最も適切なものを1～5から一つ選べ。解答番号は

[単位 m]

測点 No.	距離	後視	前視	高低差		地盤高
				昇(+)	降(-)	
(BM) 0	40.000	0.900				9.000
1	40.000	1.700	2.300			
2	40.000	1.600	1.900			
3	40.000	1.300	1.100			
4	40.000	2.150	1.500			<input type="text" value="ア"/>
(BM) 0	40.000		0.900			

表1

1 7.700 2 8.300 3 8.400 4 9.300 5 10.300

(2) 測点No.0を出発点として水準測量(器高式)を行い、表2の結果を得た。このとき、

～ に当てはまる値の組合せとして最も適切なものを1～5から一つ選べ。

解答番号は

[単位 m]

測点 No.	距離	後視	器械高	前視		地盤高
				もりかえ点	中間点	
(BM) 0		1.850	<input type="text" value="ア"/>			32.000
1	20.000				2.250	<input type="text" value="イ"/>
2	20.000				2.500	31.350
3	20.000	2.050	<input type="text" value="エ"/>	1.850		<input type="text" value="ウ"/>
4	20.000			1.950		32.100

表2

	ア	イ	ウ	エ
1	1.850	31.600	32.000	2.050
2	1.850	32.400	32.000	2.050
3	30.150	29.750	33.200	31.150
4	33.850	31.600	32.000	34.050
5	33.850	34.050	31.600	32.000

(3) 次の図1に示す長方形断面について、辺BCに平行な軸nx—nxに関する断面一次モーメント [cm³]の値として最も適切なものを1~5から一つ選べ。解答番号は

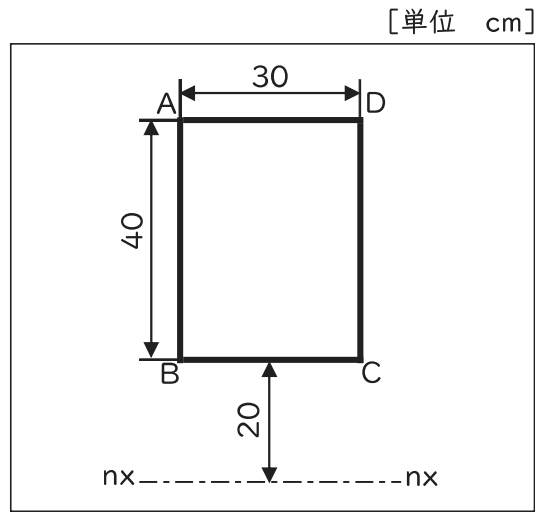


図1

- 1 0 2 12000 3 24000 4 48000 5 68000

(4) 次の図2に示す(ア)~(ウ)の各断面について、図心軸nx—nxに関する断面二次モーメントの値として、最も適切なものを1~5から一つ選べ。解答番号は

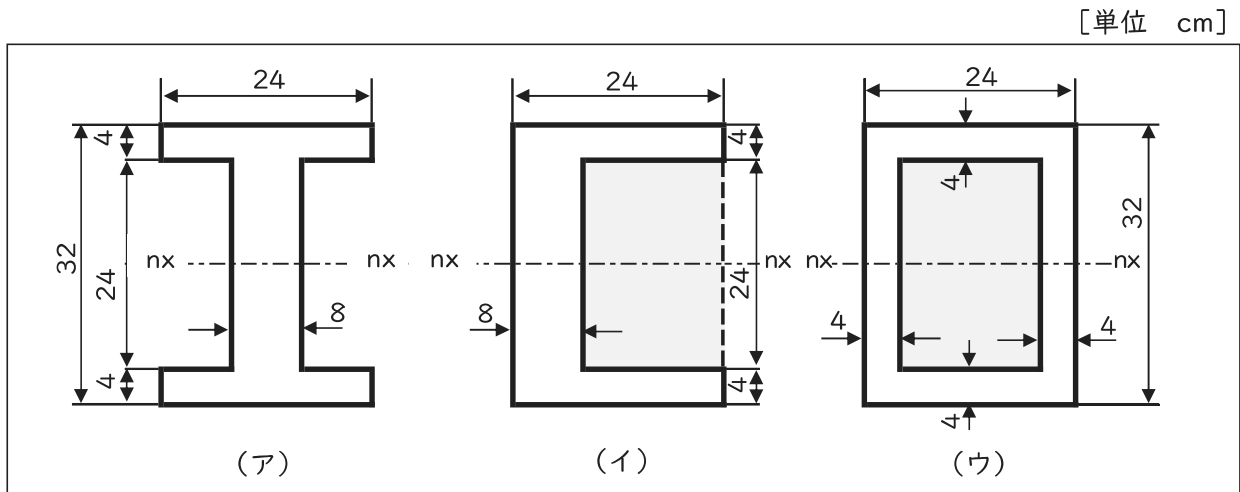


図2

- 1 (ア) > (イ) > (ウ)
 2 (ア) < (イ) < (ウ)
 3 (ア) > (イ) = (ウ)
 4 (ア) < (イ) = (ウ)
 5 (ア) = (イ) = (ウ)

(5) 単鉄筋長方形梁の鉄筋の構造に関する記述として、誤っているものを1～5から一つ選べ。

解答番号は

- 1 単鉄筋長方形梁の構造は、引張鉄筋、折曲げ鉄筋、スターラップおよび組立用鉄筋で組み立てられた構造となっている。
- 2 引張鉄筋は、曲げモーメントによって生じる引張応力を受けもつ鉄筋である。
- 3 折曲げ鉄筋は、スターラップを折り曲げ、せん断力に対して抵抗するように配置した鉄筋である。
- 4 スターラップは、引張鉄筋に直角または直角に近い角度をなすように、引張鉄筋を取り囲み、せん断力に対して抵抗するように配置した鉄筋である。
- 5 組立用鉄筋は、スターラップなどの位置を正確に確保するために配置した比較的細い鉄筋である。

(6) 次の図3は、橋の一般的な構造を表したものである。図3中の ～ に当てはまる、橋の長さを表す語句の組合せとして、最も適切なものを1～5から一つ選べ。

解答番号は

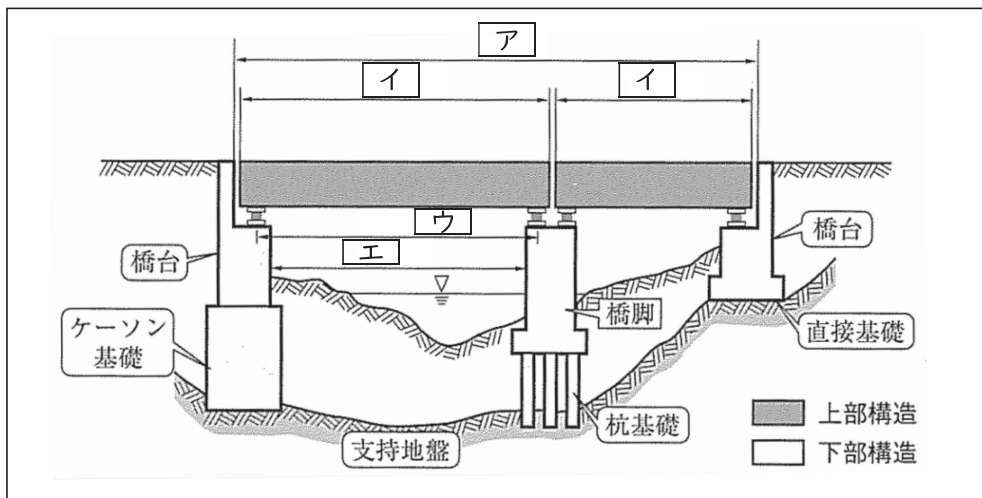


図3

	ア	イ	ウ	エ
1	橋長	桁長	支間長	径間長
2	橋長	径間長	支間長	桁長
3	橋長	桁長	径間長	支間長
4	桁長	橋長	径間長	支間長
5	桁長	橋長	支間長	径間長

5 次の(1)～(7)の問いに答えよ。

(1) コンクリートの骨材に関する次の文章について、文中の ～ に当てはまる語句の組合せとして最も適切なものを 1～5 から一つ選べ。解答番号は

[mm]のふるいを全量が通過し、 [mm]のふるいを で [%]以上通過するものが細骨材である。一方、 [mm]のふるいに で [%]以上留まるものが粗骨材である。

	ア	イ	ウ	エ
1	10	5	質量	85
2	10	5	質量	50
3	10	5	体積	85
4	15	10	体積	85
5	15	10	体積	50

(2) レディーミクストコンクリート (JIS A 5308) の品質に関する記述として、誤っているものを 1～5 から一つ選べ。解答番号は

- 1 1回の圧縮強度試験結果は、購入者が指定した呼び強度の強度値の75[%]以上であること。
- 2 3回の圧縮強度試験結果の平均値は、購入者が指定した呼び強度の強度値以上であること。
- 3 品質管理の項目は、圧縮強度、スランプまたはスランプフロー、塩化物含有量、空気量の4つである。
- 4 圧縮強度試験は、通常、材齢28日で行う。
- 5 購入者が指定したスランプの値が8[cm]以上18[cm]以下の場合、スランプの許容差は±2.5[cm]以内であること。

(3) 土工機械に関する記述として、誤っているものを 1～5 から一つ選べ。解答番号は

- 1 ドラグラインは、機械の位置より低い場所の掘削に適し、砂利の採取等に使用される。
- 2 バックホーは、かたい地盤の掘削ができ、機械の位置より低い場所の掘削に適している。
- 3 クラムシェルは、水中掘削等、広い場所での浅い掘削に使用される。
- 4 ブルドーザは、土砂の掘削・押土および短距離の運搬に適しているほか、除雪にも用いられる。
- 5 タイヤローラは、接地圧の調整や自重を加減することができ、路盤等の締固めに使用される。

(4) 土工計画について、100[m³]の砂質土の盛土を造成するのに必要な地山の土量[m³]の値として、最も適切なものを1～5から一つ選べ。ただし、ほぐした土量の変化率L=1.20、締め固めた土量の変化率C=0.90とする。解答番号は

- 1 90 2 108 3 111 4 120 5 133

(5) 次の図1に示すネットワーク式工程表に関する記述のうち、誤っているものを1～5から一つ選べ。解答番号は

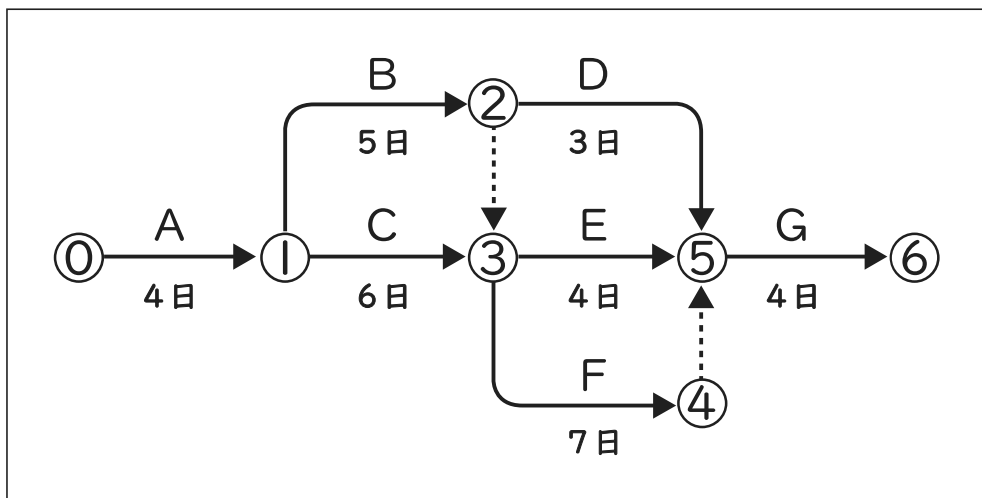


図1

- 1 作業Cはクリティカルパス上の作業である。
- 2 作業Dが5日延期しても、全体の工期には影響はない。
- 3 この工程全体の工期は21日である。
- 4 作業Eは作業Dと同時に始めなければならない。
- 5 作業Cは作業Aが終了すれば開始できる。

(6) 次の図2は模型的に表した土の構成図である。土の状態を表す語句の説明として、誤っているものを1～5から一つ選べ。解答番号は

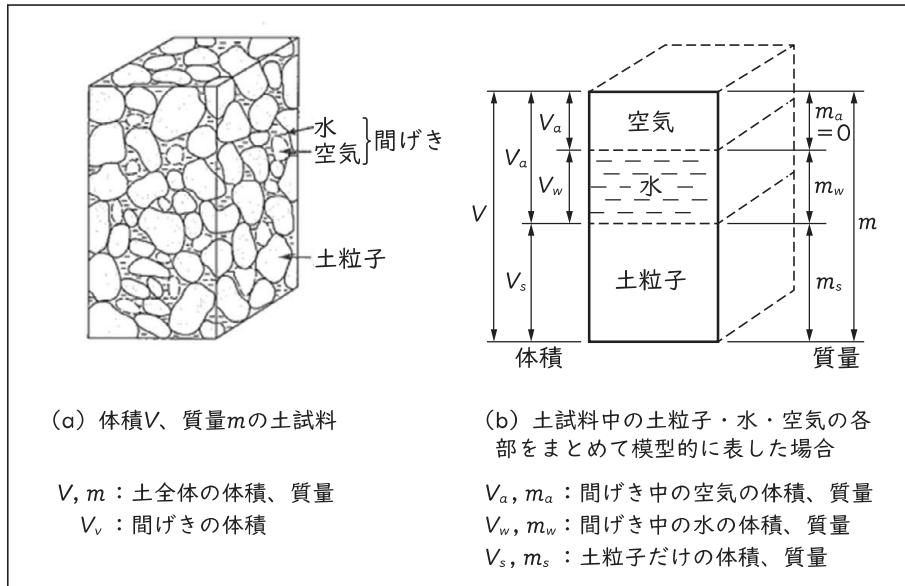


図2

- 1 土の間げき中に含まれる水の量を含水量という。
- 2 間げきに含まれる水の質量と土粒子の質量の比を含水比という。
- 3 間げきの体積と土粒子の体積の比を間げき比という。
- 4 土全体の体積に対する間げきの体積を百分率で表したものを間げき率という。
- 5 土全体の体積のうち水の体積が占める割合を飽和度という。

(7) 内径0.2[m]の管の中を、平均流速2[m/s]で水が充満して流れているときの流量[m³/s]の値として最も適切なものを1～5から一つ選べ。

ただし、円周率は3.14とする。解答番号は

- 1 0.0157 2 0.0314 3 0.0628 4 0.314 5 0.628

令和7年度大阪府公立学校教員採用選考テスト

第二次選考択一問題の正答について

校種	高等学校	教科・科目	工業（土木）
----	------	-------	--------

大問番号	2							3							4					5							
解答番号	1	2	3	4	5	6	7	8	9	10	11	12	13	14	15	16	17	18	19	20	21	22	23	24	25	26	27
正答番号	1	3	4	2	4	5	3	5	2	2	2	1	3	5	1	4	4	5	3	1	1	1	3	3	4	5	3

受験番号

令和7年度大阪府公立学校教員採用選考テスト

高等学校 工業（土木） 解答用紙（1枚のうち1）

1

得点

