

令和5年度堺市立学校教員採用選考試験

「小学校・小学部」「小学校外国語推進」

専門教養 問題集（択一式）

受験中の心得

- 1 試験時間中は、すべて係員の指示に従ってください。お互いに話をしたり、席を立ったり、そのほか人の迷惑になるようなことをしてはいけません。
- 2 係員の指示により、名前を記入し、受験番号を右の記入例に従って鉛筆で黒くぬりつぶしてください。
- 3 答えは、解答用紙に記入してください。
- 4 問題は、いずれも五つの答えがでていますが、そのうち最も適切と思われる答えを一つ選んで、解答用紙の問題番号の下にある五つの数字のうち、一つを次の〔解答例〕のように黒くぬりつぶしてください。二つ以上ぬりつぶされている場合は、その解答は無効となります。

受験番号記入欄						
数字記入	1	9	8	3	7	5
右の欄に受験番号をマークしてください。	0	0	0	0	0	0
	1	1	1	1	1	1
	2	2	2	2	2	2
	3	3	3	3	3	3
	4	4	4	4	4	4
	5	5	5	5	5	5
	6	6	6	6	6	6
	7	7	7	7	7	7
	8	8	8	8	8	8
	9	9	9	9	9	9

〔解答例〕 1 日本の首都はどこか。1～5から一つ選べ。

1 京都 2 奈良 3 東京 4 名古屋 5 大阪

この場合、正しい答えは「3 東京」ですから解答用紙の番号 1 の下に並んでいる 1 2 3 4 5 の中から 3 を鉛筆でぬりつぶしてください。

1
2
3
4
5

- 5 間違ってぬりつぶしたときは、消しゴムでよく消してください。
- 6 問題は、択一式30問と小論文1問で、試験時間は合わせて120分です。
- 7 試験開始から試験終了まで、退室できません。
- 8 解答用紙は、持ち帰ってはいけません。
- 9 計算を必要とする場合は、問題集の余白を利用してください。
- 10 そのほか、係員が注意したことをよく守ってください。

指示があるまで中をあけてはいけません。

① 次のア～オの漢字の太字部分を筆順で何画目に書くかを（ ）内に示したものとして、正しいものを○、誤っているものを×とした場合、正しい組合せはどれか。あとの1～5から一つ選べ。

ア 長 (2画目)	イ 登 (4画目)	ウ 飛 (6画目)	エ 在 (1画目)	オ 処 (3画目)
--------------------------------	--------------------------------	--------------------------------	--------------------------------	--------------------------------

	ア	イ	ウ	エ	オ
1	○	○	×	×	○
2	○	○	×	○	×
3	○	×	×	○	×
4	×	○	○	×	×
5	×	×	○	○	○

② 次のA～Dの各文について、下線部「ない」を説明したものの組合せとして、正しいものをあとの1～5から一つ選べ。

- A かばんの中にハンカチがない。
 B 私の靴は新しくない。
 C 同じ過ちを繰り返して情けない。
 D 知らないことがあったので質問した。

	A	B	C	D
1	形容詞	補助形容詞	形容詞の一部	助動詞
2	形容詞	補助形容詞	助動詞	形容詞の一部
3	補助形容詞	形容詞	形容詞の一部	助動詞
4	補助形容詞	形容詞	助動詞	形容詞の一部
5	助動詞	助動詞	形容詞	形容詞の一部

[③ ~ ④]

次の文章を読んで、問い③～④に答えよ。

著作権保護の観点により、本文を掲載いたしません。

著作権保護の観点により、本文を掲載いたしません。

出典：吉本隆明全集23

吉本隆明著 株式会社晶文社

196ページ1行目から197ページ4行目まで

(吉本隆明『段階論』より)

③ 本文中の空欄に入る言葉として適切なものはどれか。あとの1～5から一つ選べ。

- 1 未決のままこわれてしまう可能性がうまれたことだ
- 2 あたえられた意味をはっきりさせる可能性がうまれたことだ
- 3 語り言葉がひとり歩きしてしまう可能性がうまれたことだ
- 4 別の角度の意味の束をつくりあげてしまうかもしれないことだ
- 5 さまざまな痕跡をとどめてしまうかもしれないことだ

④ 本文で述べられている内容として、最も適切なものはどれか。あとの1～5から一つ選べ。

- 1 物語の構成要素である人物や会話や情景や場面は、構成要素のひとつにすぎず、音声で語られることこそが重要な要素である。
- 2 物語の登場人物が内省的な独りごとを繰り返すことで、意味の束ができあがり物語を進行させる役割を果たすこととなった。
- 3 語りの言葉が文字に書きとめられることによって、文字は文字として意味をなさなくなり、物語の進行が停滞するようになった。
- 4 物語が話体によって文字に書きとめられたことで、語りの言葉が、会話や語りかけの言葉と、内的な独りごとの言葉とに分裂してしまった。
- 5 物語が文字によって書かれると、停滞したりこわれたりするしかないので、文字は、ひとつの理念（思想）であると考えられる。

[5 ~ 6]

次の文章を読んで、問い 5 ~ 6 に答えよ。

著作権保護の観点により、本文を掲載いたしません。

出典：十訓抄

小学館

79ページ3行目から80ページ4行目まで

(『十訓抄』より)

(注)

民部卿定家……藤原定家

宮内卿家隆……藤原家隆

後京極摂政……藤原良経

5 下線部 A ~ E について、宮内卿家隆が動作主であるものはどれか。正しいもののみをすべてあげている組合せをあとの 1 ~ 5 から一つ選べ。

- 1 B ・ C
- 2 C ・ D
- 3 B ・ D ・ E
- 4 A ・ B ・ E
- 5 A ・ C ・ E

6 本文で述べられている内容として、最も適切なものはどれか。あとの 1 ~ 5 から一つ選べ。

- 1 後京極摂政に歌を詠むようせがまれた宮内卿家隆は、このようなお尋ねがあるだろうと以前から用意していた歌を詠み、そのまま下がって行ってしまった。
- 2 後京極摂政に歌を詠むようせがまれた宮内卿家隆は、畳紙に一首書きつけ、その一首をご覧になった後京極摂政は興味深く感じ喜んだ。
- 3 後京極摂政に一番優れている歌人を聞かれた宮内卿家隆は、以前より用意していた歌を一首選び、自分が一番優れた歌人であることを示した。
- 4 後京極摂政に一番優れている歌人を聞かれた宮内卿家隆は、答える代わりに畳紙に書いた民部卿定家の歌を落としていった。
- 5 後京極摂政に一番優れている歌人を聞かれた宮内卿家隆は、答えることができなかったので、後京極摂政がお詠みになった歌を畳紙に書きつけ、その後、持ち歩いた。

7 次のA～Eの各文のうち、日本の3世紀末から7世紀末の様子に関する説明として、正しいものを○、誤っているものを×とした場合、正しい組合せはどれか。あとの1～5から一つ選べ。

- A 動植物の繁殖、豊饒を祈願することなどに結び付ける考えがある土偶がつくられており、古墳の墳丘上あるいは外堤などに立て並べられた。
- B 全国各地に自立的政治権力が存在し、それぞれに王がいたと考えられ、それらの王の中で、最高の権威と権力をもつという意味でヤマト政権の王の称号として大王が用いられた。
- C 5～6世紀ごろに中国や朝鮮半島から日本列島へ移住した渡来人は、武器・農具などの鉄器鑄造技術の革新をもたらした。
- D 窯を有し、1000℃以上の高温で焼成することや、ろくろを使用することなど、従来の土器には見られない画期的な焼物である須恵器が朝鮮半島から伝わった。
- E 前方後円墳は円形の主丘と、その一方に方形の壇状部がついたものであり、近畿地方では5世紀初頭ごろまでには築造されなくなった。

	A	B	C	D	E
1	○	○	×	○	×
2	○	○	×	×	○
3	×	×	○	×	○
4	×	○	○	○	×
5	×	×	○	○	×

8 次の文のうち、室町文化に関する記述として最も最適なものはどれか。次の1～5から一つ選べ。

- 1 鹿苑寺にある金閣は、三層楼の造りで、初層は平安後期の寝殿造、中層は鎌倉期の書院造、上層は仏殿造で唐様を用い、各層に変化をもたせている。北山文化を代表する建造物である。
- 2 千利休がつくったと伝える茶室「待庵」は、わび茶の象徴とされた二畳の小間で、隅炉が切っている。それまで定型化していた四畳半を一挙に二畳にまで縮めている。北山文化を代表する建造物である。
- 3 室町時代初期の京都頂法寺六角堂の僧である池坊専好は、立花に傑出していた。1462年2月25日、武将佐々木高秀が専好を招いて金瓶に数十枝の草花を挿させたところ、それが見事であったため、洛中の好事の者が来り競って見物したという。このころ池坊いけばなが確立し、いけばなの成立および発展に寄与し今日に至っている。
- 4 雪舟は、足利義政の将軍在位中に明へ渡っている。雪舟が描いた水墨画「天橋立図」は描かれた図様から1501年以降の景観を写したと考証される。室町水墨画の流れに新境地を開いた晩年の傑作である。
- 5 リズム性豊かな曲舞音曲を導入した新風の能を演じ、足利義政に認められて、芸能界の第一人者に出世したのが観阿弥である。その観阿弥が築いた基礎に立脚し、現代まで生き続けるほど能の芸術性を高めたのが子の世阿弥である。

- 9 災害救助法第三条（最終改正 令和3年5月10日）では都道府県知事等の努力義務が定められている。災害救助法第三条の条文に記載されている語句 A～E について誤っているものの組合せはどれか。あとの 1～5 から一つ選べ。

第三条 都道府県知事又は A 救助実施市の長（以下「都道府県知事等」という。）は、救助の万全を期するため、B 定期的に、必要な計画の樹立、強力な C 救助組織の確立並びに D ライフライン、施設、設備、物資及び E 資金の整備に努めなければならない。

- 1 A・B
- 2 A・D
- 3 B・D
- 4 B・E
- 5 C・E

- 10 次の表の A～E にはそれぞれ島国である日本、イギリス、ニュージーランド、フィリピン、マダガスカルの中からいずれかが入る。表中の A～E に該当する国名の組合せとして正しいものはどれか。あとの 1～5 から一つ選べ。

国名	A	B	C	D	E
漁獲量 (2019)	62 万トン	11 万トン	323 万トン	206 万トン	41 万トン
観光客 (2019)	3942 万人	38 万人	3188 万人	826 万人	370 万人
首都年平均気温	11.8℃	18.2℃	15.4℃	27.7℃	12.6℃
首都年降水量	640.3 mm	1517.1 mm	1528.8 mm	1787.5 mm	1256.0 mm
航空輸送量(貨物)	59 億トンキロ (2019)	1200 万トンキロ (2016)	89 億トンキロ (2019)	9.3 億トンキロ (2019)	12 億トンキロ (2019)

（『データブック オブ・ザ・ワールド 2022年版』より作成）

（首都年間平均気温と首都年間降水量については1981年～2010年の平均値である）

	A	B	C	D	E
1	イギリス	日本	ニュージーランド	マダガスカル	フィリピン
2	イギリス	マダガスカル	日本	フィリピン	ニュージーランド
3	日本	マダガスカル	ニュージーランド	イギリス	フィリピン
4	ニュージーランド	日本	イギリス	フィリピン	マダガスカル
5	ニュージーランド	フィリピン	日本	イギリス	マダガスカル

II 次のA～Dの各文は環境問題に関する国際会議についての記述である。A～Dの各文のうち正しいものを○、誤っているものを×とした場合、正しい組合せはどれか。あとの1～5から一つ選べ。

A 1972年、ストックホルムで開催された国連人間環境会議では「かけがえのない地球（‘Only One Earth’）」をキャッチフレーズとして、人間環境宣言が採択された。

B 1992年、リオデジャネイロで開催された地球サミットとも呼ばれる環境と開発に関する国連会議では、気候変動に関する枠組み条約への署名がおこなわれたり、行動計画アジェンダ21が採択されたりした。

C 1997年、京都における国連気候変動枠組条約第3回締約国会議（COP3）で採択された京都議定書では、すべての締約国に温室効果ガスの排出削減義務を設定した。

D 2015年、ロンドンにおける国連気候変動枠組条約第21回締約国会議（COP21）で採択されたロンドン協定では、世界共通の長期目標として、世界の平均気温上昇を産業革命以前に比べて2℃より十分低く保ち、1.5℃に抑える努力をすることが言及された。

	A	B	C	D
1	○	×	○	×
2	○	×	○	○
3	○	○	×	×
4	×	○	×	○
5	×	×	○	×

12 次のア～エの各文のうち、「小学校学習指導要領（平成29年3月告示）第2章 各教科 第2節 社会 第3 指導計画の作成と内容の取扱い」の記述の内容として正しいものの組合せはどれか。あとの1～5から一つ選べ。

ア 各学校においては、地域の実態を生かし、児童が興味・関心をもって学習に取り組めるようにするとともに、観察や調査・見学などの体験的な活動やそれに基づく表現活動の一層の充実を図ること。

イ 学校図書館や公共図書館、コンピュータなどを活用して、資料の収集・活用・整理などを行うようにすること。また、第4学年以降においては、教科用図書「地図」を活用すること。

ウ 博物館や資料館などの施設の活用を図るとともに、身近な地域及び国土の遺跡や文化財などについての調査活動を取り入れるようにすること。また、内容に関わる専門家や関係者、関係の諸機関との連携を図るようにすること。

エ 児童の発達の段階を考慮し、社会的事象については、児童の考えが深まるよう様々な見解を提示するよう配慮し、多様な見解のある事柄、未確定な事柄を取り上げる場合には、有益適切な教材に基づいて指導するとともに、特定の事柄を強調し過ぎたり、一面的な見解を十分な配慮なく取り上げたりするなどの偏った取扱いにより、児童が多角的に考えたり、事実を客観的に捉え、公正に判断したりすることを妨げることをしないよう留意すること。

- 1 ア・イ
- 2 ア・ウ
- 3 イ・ウ
- 4 ウ・エ
- 5 ア・エ

13 分母が72で、分子が1から71までの自然数である分数が71個ある。

$$\frac{1}{72}, \frac{2}{72}, \frac{3}{72}, \dots \dots \frac{69}{72}, \frac{70}{72}, \frac{71}{72}$$

この中にある既約分数の個数を、次の1～5から一つ選べ。

- 1 23個
- 2 24個
- 3 46個
- 4 47個
- 5 48個

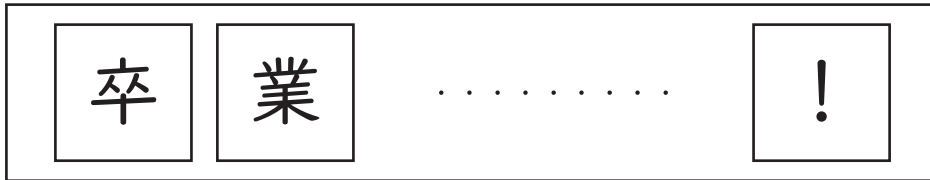
14 下の表は、ある学校の児童40人がゲームをしたときの得点と人数をまとめた表である。中央値が3.5点、平均値が3.6点であったときのzの値を、次の1～5から一つ選べ。

得点(点)	1	2	3	4	5	6	計
度数(人)	6	7	x	6	y	z	40

- 1 5
- 2 6
- 3 7
- 4 8
- 5 9

- 15 下の図の作成例のように、1辺が60 cmの正方形の色紙に1文字ずつ文字を書き、その色紙を次の条件で左から右へ重なることなく横一列で横断幕に貼り、卒業生に向けてメッセージを作成する。

[作成例]



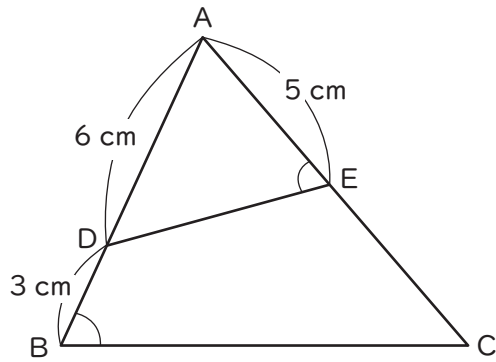
[条件]

- ・色紙と色紙の間は10 cmあける。
- ・一番左の色紙の左側と一番右の色紙の右側は20 cmあける。

横断幕に貼る色紙の枚数を x 枚、横断幕の横の長さを y cm とするとき、 x と y の関係を表した式を、次の1～5から一つ選べ。

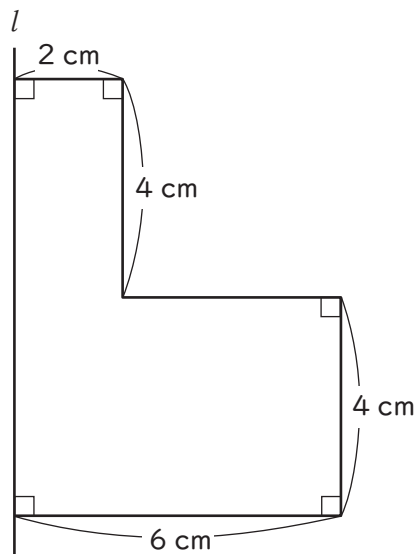
- 1 $y = 60x + 40$
- 2 $y = 60x + 50$
- 3 $y = 70x + 10$
- 4 $y = 70x + 30$
- 5 $y = 70x + 40$

- 16 下の図において、 $\angle ABC = \angle AED$ 、 $AD = 6 \text{ cm}$ 、 $DB = 3 \text{ cm}$ 、 $AE = 5 \text{ cm}$ とする。 $\triangle ADE$ の面積を $S \text{ cm}^2$ としたときの $\triangle ABC$ の面積を、次の1～5から一つ選べ。



- 1 $\frac{81}{25} S \text{ cm}^2$
 2 $\frac{9}{4} S \text{ cm}^2$
 3 $\frac{56}{25} S \text{ cm}^2$
 4 $\frac{9}{5} S \text{ cm}^2$
 5 $\frac{3}{2} S \text{ cm}^2$

- 17 下の図を、直線 l を軸に 1 回転させたときにできる立体の表面積を、次の 1 ~ 5 から一つ選べ。
 (ただし、円周率は π とする。)



- 1 $104\pi \text{ cm}^2$
- 2 $120\pi \text{ cm}^2$
- 3 $136\pi \text{ cm}^2$
- 4 $144\pi \text{ cm}^2$
- 5 $160\pi \text{ cm}^2$

- 18 次の各文は、「小学校学習指導要領（平成29年3月告示）第2章 各教科 第3節 算数」のデータの活用に関する記述の一部である。第6学年の記述の内容として正しいものはどれか。次の 1 ~ 5 から一つ選べ。

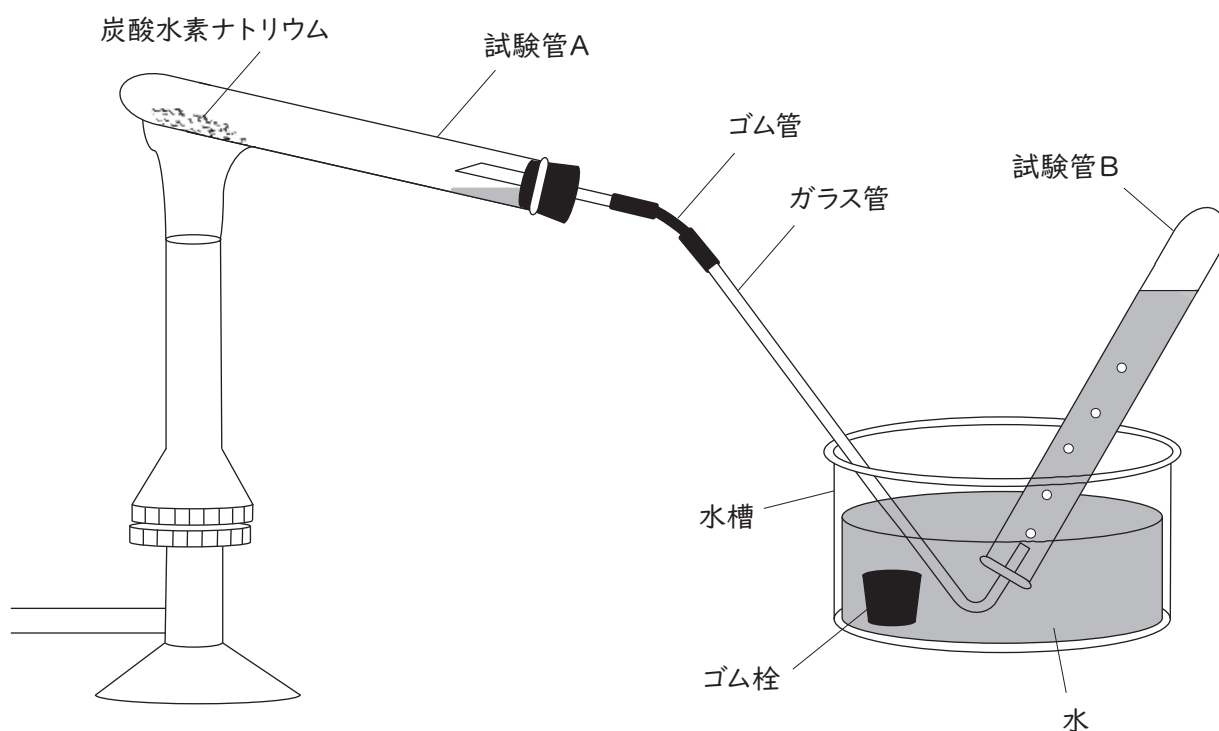
- 1 度数分布を表す表やグラフの特徴及びそれらの使い方を理解すること。
- 2 データの収集や適切な手法の選択など統計的な問題解決の方法を知ること。
- 3 データを二つの観点から分類整理する方法を知ること。
- 4 折れ線グラフの特徴とその使い方を理解すること。
- 5 円グラフや帯グラフの特徴とそれらの使い方を理解すること。

19 質量 84 g、温度 95 °C の金属球を、質量 300 g、温度 20 °C の水が入った容器に入れ、金属球全体が水に浸かった状態で水をゆっくりとかき混ぜたところ、金属球と水が同じ温度になった。このときの水の温度の値として最も適切なものを、次の 1 ~ 5 から一つ選べ。ただし、1 g の金属球の温度を 1 °C 上昇させるのに必要な熱量を 0.45 J、1 g の水の温度を 1 °C 上昇させるのに必要な熱量を 4.2 J とし、熱は容器の外に出ないものとする。

- 1 22 °C
- 2 27 °C
- 3 36 °C
- 4 41 °C
- 5 74 °C

- 20 図のように試験管Aに炭酸水素ナトリウムを入れ、ガスバーナーで加熱すると、液体が生じ、固体が残った。また、加熱すると気体が発生したが、ガラス管の先から最初に出てくる気体は試験管A内の空気が混じっているので、しばらくしてから出てきた気体を試験管Bに集め、ゴム栓をして取り出した。最終的に、試験管Aに固体と液体が残り、試験管Bに気体をためることができた。この実験に関する記述として、誤っているものはどれか。次の1～5から一つ選べ。

図



- 1 実験後に、図のガラス管の先を水から抜いた後に火を消すのは、水の逆流を防ぐためである。
- 2 図のように試験管Aの口を少し下げるのは、生じた液体が加熱部分に流れ込み、試験管Aが割れるのを防ぐためである。
- 3 実験後の試験管Bに石灰水を入れてよくふったところ、石灰水は白くにごった。このことから、発生した気体は二酸化炭素であると考えられる。
- 4 試験管Aに残った液体が水であれば、乾燥した塩化コバルト紙につけると、紙の色は、青色から赤色（桃色）に変わる。
- 5 炭酸水素ナトリウムを加熱して残った固体は、水に溶かすと酸性を示す。

21 うすい塩酸の中に亜鉛板と銅板を入れて、導線でモーターとつないだところ、モーターに取り付けたプロペラが回った。このことに関するア～オの記述のうち、正しいものをすべて選んだ組合せとして、最も適切なものはどれか。あとの1～5から一つ選べ。

ア 亜鉛板は、亜鉛イオンとなってうすい塩酸の中に溶け出した。

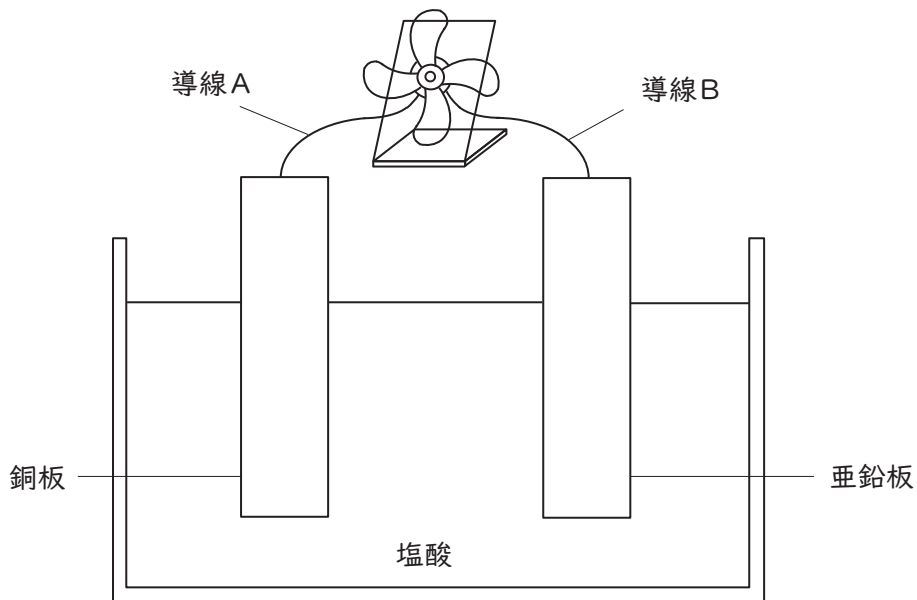
イ 銅板側からは、塩素が発生した。

ウ この装置では、亜鉛板が－極、銅板が＋極となる。

エ 銅板と亜鉛板につないでいる導線Aと導線Bの位置を入れ替えると、モーターに取り付けたプロペラの回転の向きが変わった。

オ うすい塩酸の代わりにうすい食塩水を入れると、銅板が銅イオンとなって溶け出した。

図



- | | | | |
|---|---|---|---|
| 1 | ア | イ | エ |
| 2 | ア | イ | オ |
| 3 | ア | ウ | エ |
| 4 | イ | ウ | オ |
| 5 | ウ | エ | オ |

22 次の文は、植物のからだのつくりとはたらきについての記述である。誤っているものを1～5から一つ選べ。

- 1 植物の茎や根では、先端に近い部分で多く細胞分裂が行われ、その細胞が大きくなることで茎や根が伸びていく。
- 2 植物が行う、からだの一部から新しい個体をつくる無性生殖を発生という。
- 3 被子植物の葉にある気孔では、水蒸気が放出され、二酸化炭素や酸素が放出されたり取り入れられたりする。
- 4 被子植物の葉の細胞には、細胞壁や葉緑体、液胞といった構造が見られる。
- 5 被子植物の茎の横断面を見ると、維管束は、双子葉類では円形に並んで分布し、単子葉類では全体に散らばって分布している。

23 赤い花をつける純系のマツバボタンと、白い花をつける純系のマツバボタンを親としてかけ合わせた。こうしてできた種子をまいて育てた子の代の株は、すべて赤い花をつけた。

次に、子の代の株をすべて自家受粉させた。こうしてできた種子をまいて育てた孫の代の株には、赤い花をつけた株と白い花をつけた株があった。

さらに、孫の代の赤い花をつけた株だけをすべて自家受粉させた。このときできた種子をすべてまいて株を育てた場合、育てた株のうち、「赤い花をつける株の数」と「白い花をつける株の数」の比はおよそいくつになると考えられるか。次の1～5から最も適当なものを一つ選べ。ただし、1つの株からできる次の代の株の数はいつも同じものとする。

- 1 2 : 1
- 2 3 : 1
- 3 5 : 1
- 4 7 : 1
- 5 11 : 1

24 下の図1、図2はそれぞれ、日本付近でのある日の天気図である。また図ア～クは大気の断面を表したモデル図である。図1、図2の地点X-X'、Y-Y'、Z-Z'を矢印の方向から見たときの大気断面の組合せとして、あとの1～5から最も適当なものを一つ選べ。なおX-X'、Y-Y'、Z-Z'にはそれぞれ、寒冷前線、温暖前線、閉そく前線があるものとする。

図1

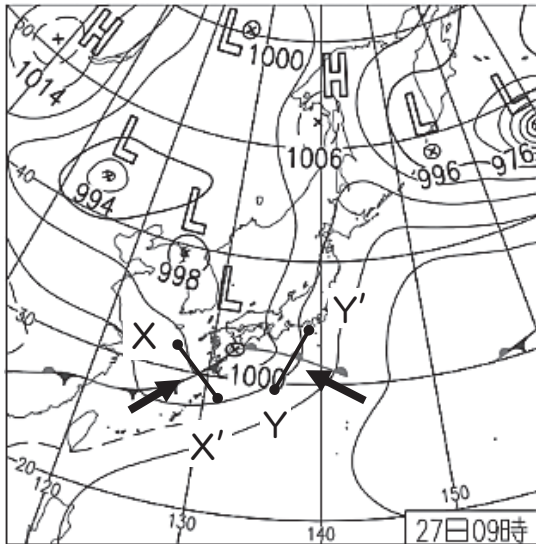
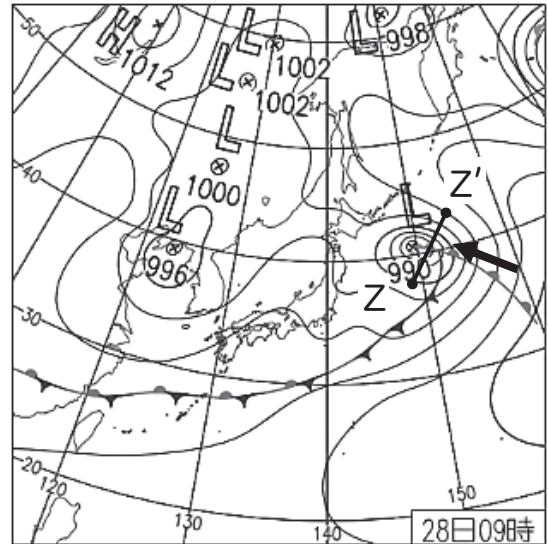


図2



(気象庁ホームページより)

ア	イ	ウ	エ
オ	カ	キ	ク

	X-X'	Y-Y'	Z-Z'
1	オ	イ	カ
2	ア	イ	カ
3	オ	ウ	キ
4	ア	エ	キ
5	ア	エ	ク

25 次の英文はクラスルーム・イングリッシュとして用いられる表現である。(1)～(3)の各文の()に当てはまる語をア～ウからそれぞれ選び、その組合せとして正しいものはどれか。1～5から一つ選べ。

(1) Let's start English class.

Open your textbook () page fifteen.

ア from イ in ウ to

(2) Teacher: Look at the picture card.

What's this?

Student: It's a cucumber.

Teacher: That's right.

Let's () her a big hand.

ア give イ go ウ greet

(3) Let's move on to the next activity.

It's time for an interview.

Make groups () four people.

ア in イ of ウ to

1 (1) ア (2) ア (3) イ

2 (1) ア (2) ウ (3) ア

3 (1) イ (2) イ (3) ア

4 (1) ウ (2) ア (3) イ

5 (1) ウ (2) イ (3) ウ

26 (1) ~ (3) の説明に合う語として最も適切なものをア~ウからそれぞれ選んだとき、その組合せとして正しいものはどれか。1 ~ 5 から一つ選べ。

(1) a sticky substance that is used for joining things together

- ア glue
- イ ruler
- ウ stapler

(2) the son of your brother or sister

- ア cousin
- イ nephew
- ウ uncle

(3) a sport played by two teams of players, who try to kick a ball into the opposing team's goal

- ア baseball
- イ basketball
- ウ soccer

- | | | | |
|---|-------|-------|-------|
| 1 | (1) ア | (2) イ | (3) ウ |
| 2 | (1) ア | (2) ウ | (3) ウ |
| 3 | (1) イ | (2) ア | (3) ア |
| 4 | (1) ウ | (2) ア | (3) イ |
| 5 | (1) ウ | (2) イ | (3) イ |

次の英文を読み、あとの27の問いに答えよ。

著作権保護の観点により、本文を掲載いたしません。

出典：OXFORD UNIVERSITY PRESS STRUCTURALLY GRADED, “Funny Stories”
OXFORD GRADED READERS OXFORD UNIVERSITY PRESS
7ページ1行目から16行目まで（全文）

出典：OXFORD UNIVERSITY PRESS STRUCTURALLY GRADED,
“Funny Stories”

27 本文の内容にしたがい、(①)、(②)にあてはまる語の組合せとして最も適切なものはどれか。
1～5から一つ選べ。ただし、(①)には、同じ語が入るものとする。

- | | | |
|---|-----------|----------|
| 1 | (①) angry | (②) one |
| 2 | (①) angry | (②) two |
| 3 | (①) angry | (②) four |
| 4 | (①) happy | (②) two |
| 5 | (①) happy | (②) four |

次の英文を読み、あとの28の問いに答えよ。

著作権保護の観点により、本文を掲載いたしません。

出典：News in Levels

English in Levels s.r.o.

<https://www.newsinlevels.com/products/earth-hour-2022-level-3/>

1行目から11行目まで

出典：News in Levels, “Earth Hour 2022”

<https://www.newsinlevels.com/products/earth-hour-2022-level-3/>

28 本文の内容にしたがい、(1)、(2)、(3)に当てはまる動詞の組合せとして最も適切なものはどれか。1～5から一つ選べ。

- | | | | |
|---|-------------|-------------|----------|
| 1 | (1) agree | (2) forced | (3) took |
| 2 | (1) agree | (2) started | (3) made |
| 3 | (1) agree | (2) started | (3) took |
| 4 | (1) support | (2) forced | (3) made |
| 5 | (1) support | (2) started | (3) took |

次の英文を読み、あとの 29、30 の問いに答えよ。

著作権保護の観点により、本文を掲載いたしません。

出典：「Jigsaw Insightful Reading to Successful Writing

パラグラフのパターン別に学んで磨く英語力」

Robert Hickling 八島 純

ナショナルジオグラフィックラーニング/センゲージラーニング株式会社

82ページ 1行目から24行目まで（全文）

出典：NATIONAL GEOGRAPHIC LEARNING,

“Jigsaw-Insightful Reading to Successful Writing”

29 下線部①、②について、語の説明として最も適するものの組合せはどれか。1～5から一つ選べ。

① solution

- ア a way of dealing with a problem or difficult situation
- イ the typical weather conditions in a particular area
- ウ an organization of people with the same interests or purpose

② demand

- ア the act of protecting something or someone from attack
- イ a piece of information that is known to be true
- ウ the need or desire that people have for particular goods and services

- | | | | | |
|---|---|---|---|---|
| 1 | ① | ア | ② | イ |
| 2 | ① | ア | ② | ウ |
| 3 | ① | イ | ② | ア |
| 4 | ① | ウ | ② | ア |
| 5 | ① | ウ | ② | ウ |

30 本文で述べられている内容と合わないものはどれか。1～5から一つ選べ。

- 1 Most plastic waste around the world is not recycled.
- 2 Reducing the use of plastic is necessary to efficiently reduce plastic waste.
- 3 One way to reduce the use of plastic is to choose alternative materials to plastic.
- 4 Bamboo straws are reusable and are great alternatives to plastic straws.
- 5 Purchasing products that are packed in cardboard containers will expand the production of plastic.

令和5年度 堺市立学校教員採用選考試験

2次筆答試験 択一式正答 小学校・小学校外国語推進

問題番号	正答番号	問題番号	正答番号	問題番号	正答番号
1	2	11	3	21	3
2	1	12	4	22	2
3	1	13	2	23	3
4	4	14	5	24	1
5	5	15	4	25	4
6	4	16	1	26	1
7	4	17	3	27	2
8	4	18	1	28	5
9	3	19	1	29	2
10	2	20	5	30	5