

検査Ⅳ 工業 [共通問題]

[共通問題] 解答上の注意

- 1 受験番号を解答用紙の「番号」欄に記入すること。
- 2 [共通問題] は、すべての問題を解答すること。
- 3 計算が必要な場合は余白を利用し、解答用紙の所定の欄には解答のみを記入すること。
- 4 問題文で単位が指定されている場合は、指定された単位で解答すること。

- 1 次の文は、平成 30 年 3 月に文部科学省より告示された高等学校学習指導要領における「総合的な探究の時間」の目標の一部である。①及び②に該当する語句を【解答群】の A～カの中からそれぞれ 1 つ選び記号で答えなさい。

探究の見方・考え方を働かせ、①な学習を行うことを通して、自己の在り方生き方を考えながら、よりよく課題を発見し解決していくための資質・能力を次のとおり育成することを旨とする。

(1) 探究の過程において、課題の発見と解決に必要な知識及び技能を身に付け、課題に関わる概念を形成し、探究の意義や価値を理解するようにする。

(2) 実社会や実生活と②から問いを見いだし、自分で課題を立て、情報を集め、整理・分析して、まとめ・表現することができるようにする。

(3) (略)

【解答群】

- | | | |
|-----------|-----------|-----------|
| ア 実践的・体験的 | イ 横断的・総合的 | ウ 主体的・対話的 |
| エ 学校との関わり | オ 地域との関わり | カ 自己との関わり |

- 2 次の各問いに答えなさい。

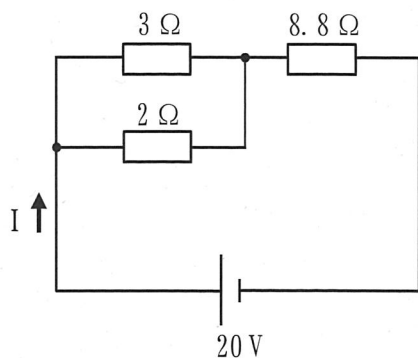
(1) $\log_2 8 + \log_2 4 + \log_3 \frac{1}{27} - \log_3 9$ を計算しなさい。

(2) 16 進数 2B を 10 進数に変換しなさい。

(3) $a=6, b=4$ のとき、 $a^3 + b^3 - 3ab^2 + 3a^2b$ の値を求めなさい。

検査Ⅳ 工業 [共通問題]

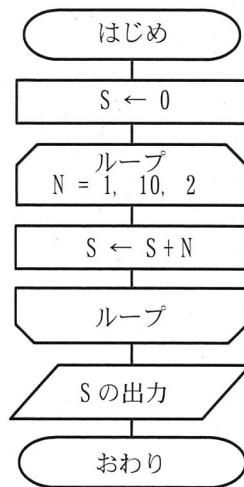
- 3 X組とY組の生徒が5人ずつ、合わせて10人いる。この中から掃除当番を4人選びたい。X組の生徒が3人、Y組の生徒が1人となるように選ぶとすると、掃除当番の選び方は何通りあるか求めなさい。
- 4 人間が1分間の呼吸で取り込む空気の量を10Lとすると、1日に体内に取り込む酸素の量は何Lか求めなさい。ただし、空気中に含まれる酸素は体積百分率で20%とする。また、解答が小数となる場合は、小数第2位を四捨五入し小数第1位まで求めなさい。
- 5 工作機械を用いて、指定された数の部品の製作を5人で開始した。初めの15日間は5人で製作を行うことができたが、16日目から2人は休みに入り、残りの製作を3人で行うこととなったため、予定より8日遅れて製作が完了した。この部品の製作は、何日で終わる予定であったか求めなさい。ただし、各人が1日あたりに製作する部品の数は等しいものとする。
- 6 図のような回路がある。電流Iの大きさは何Aか求めなさい。ただし、解答が小数となる場合は、小数第2位を四捨五入し小数第1位まで求めなさい。



図

検査Ⅳ 工業 [共通問題]

- 7 図のような流れ図において、出力される S の値を求めなさい。ただし、流れ図は日本産業規格 (JIS X 0121:1986) の図記号を用いて表している。



図

- 8 水平な床に重さ 200 N の物体が置かれている。図 1 のように、力 F を加えてこの物体を動かしたい。静摩擦係数が 0.4 であるとき、物体を動かすために必要な最小の力 F は何 N か求めなさい。ただし、床と力 F のなす角度を θ とし、図 2 は角度 θ における辺の比を表している。また、解答が小数となる場合は小数第 2 位を切り上げて、小数第 1 位まで求めなさい。

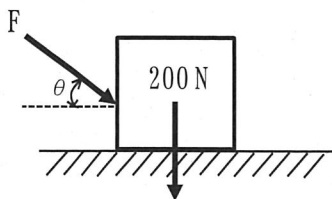


図 1

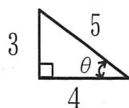


図 2

検査Ⅳ 工業 [選択問題・領域A]

[選択問題・領域A] 解答上の注意

- 1 受験番号を解答用紙の「番号」欄に記入すること。
- 2 領域Aの1～4の問題から1つを選択し、解答すること。
- 3 選択した問題の番号を、解答用紙の「問題番号」欄に記入すること。
- 4 計算が必要な場合は余白を利用し、解答用紙の所定の欄には解答のみを記入すること。
- 5 問題文で単位が指定されている場合は、指定された単位で解答すること。

1 次の各問いに答えなさい。

(1) 次の金属の接合および鋳鉄の特徴に関する問いに答えなさい。

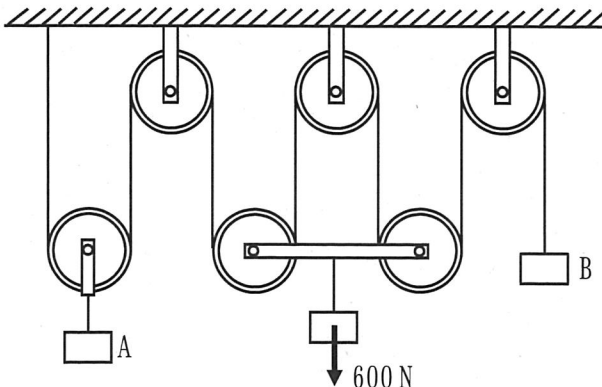
- ① 溶接による接合について、ねじによる接合と比べた場合、ア～エの記述のうち、誤っているものを2つ選び記号で答えなさい。

- ア 分解・組立が容易で作業能率がよい。
- イ 構造物の重量を軽くすることができる。
- ウ 気密が良好である。
- エ 部材に生じるひずみや内部応力の発生が少ない。

- ② 鋳鉄の特徴について、ア～エの記述のうち、誤っているものを2つ選び記号で答えなさい。

- ア 鋳鉄は鋳物用鉄に銅や鋼くずを溶かし合わせてつくる。
- イ 鋳鉄は、炭素を0.0218～2.13%含むFe-C系合金である。
- ウ 鋼に比べて融点が低く鋳造性がよい。
- エ 鋼に比べて機械的性質に劣り、じん性に乏しい。

(2) 図のように、滑車と重りを組み合わせたところ、つり合いの状態となった。重りAに働く重力は何Nか求めなさい。ただし、滑車や糸の重さは考えないものとする。また、解答が小数となる場合は、小数第1位を四捨五入し整数値で求めなさい。



図

検査Ⅳ 工業 [選択問題・領域A]

- (3) 動力 7 kW の電動機をつけたクレーンで、質量 1200 kg の荷物を 20 秒間で 10 m の高さにつり上げた。クレーンが荷物をつり上げたときの効率は何%になるか求めなさい。ただし、滑車その他の摩擦による損失はないものとし、電動機の出力はすべて荷物を持ち上げるために使われたものとする。また、重力の加速度は 9.8 m/s^2 とし、解答が小数となる場合は小数第 1 位を四捨五入し整数値で求めなさい。

- (4) 図 1 のような片持ばりに W_1 と W_2 の集中荷重が作用している。このはりに生じる最大曲げモーメントが、点 B において $-380 \times 10^3 \text{ N}\cdot\text{mm}$ であるとき、AC 間のせん断力は何 N か求めなさい。ただし、曲げモーメントの符号は、図 2 の向きとし、せん断力の符号は、図 3 の向きとする。また、解答が小数となる場合は、小数第 1 位を四捨五入し整数値で求めなさい。

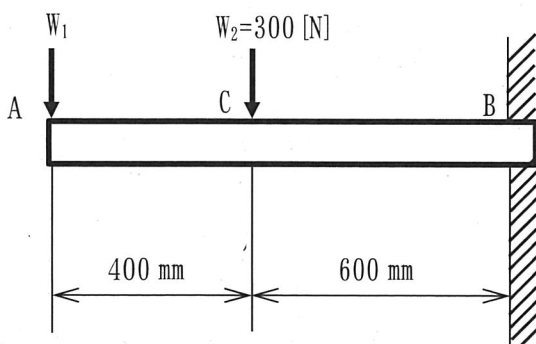


図 1

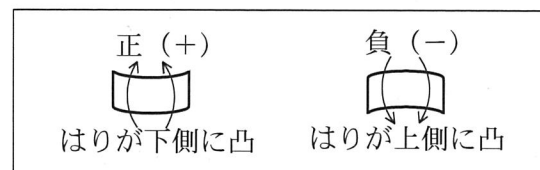


図 2

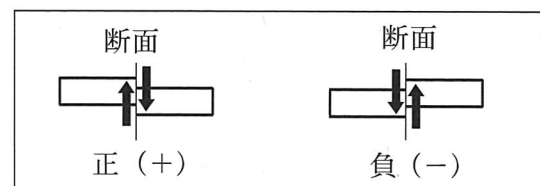


図 3

検査Ⅳ 工業 [選択問題・領域A]

2 次の各問いに答えなさい。

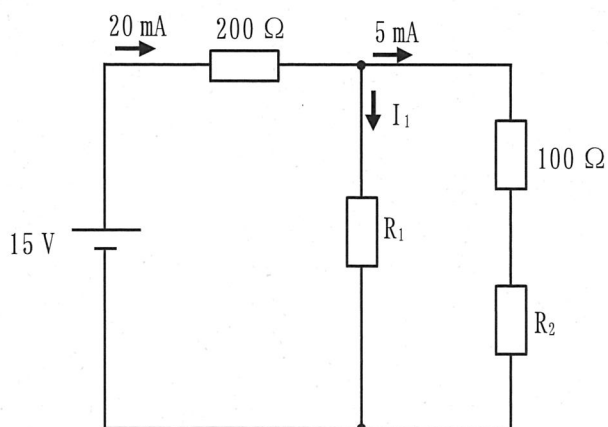
(1) 次の文中の①及び②に最も適する値，語句を【解答群】のア～クの中からそれぞれ1つ選び記号で答えなさい。

- ・ある固定抵抗器にカラーコードが，第1色帯：茶，第2色帯：黒，第3色帯：赤，第4色帯：金と表示されている。この固定抵抗器の電気抵抗値は ① Ω となる。
- ・温度によって電気抵抗値が変化する半導体を用いて温度を計測するセンサを ② という。

【解答群】

ア 102	イ 200	ウ 500	エ 1000
オ ホール素子	カ サーミスタ	キ エンコーダ	ク CdS セル

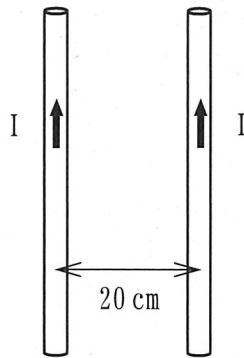
(2) 図のような電気回路において， $200\ \Omega$ の抵抗に流れる電流が $20\ \text{mA}$ ， $100\ \Omega$ の抵抗に流れる電流が $5\ \text{mA}$ であるとき，抵抗 R_2 の大きさは何 $\text{k}\Omega$ か求めなさい。ただし，解答が小数となる場合は，小数第2位を四捨五入し小数第1位まで求めなさい。



図

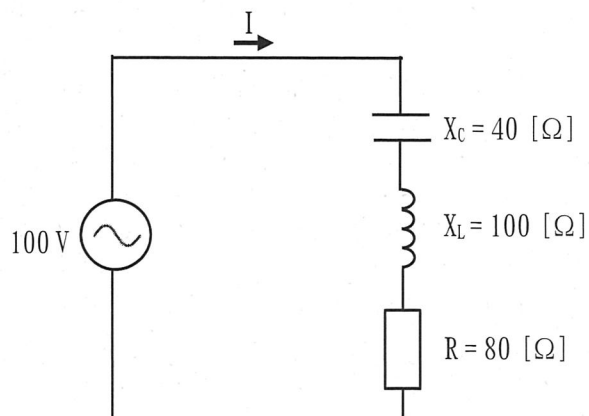
検査Ⅳ 工業 [選択問題・領域A]

- (3) 図のように、2本の長い直線状導体を20 cmの間隔で平行に置いた。それぞれの導体に同じ大きさの電流 I [A] を矢印方向に流したとき、導体1 mあたりに働く電磁力は 1.0×10^{-4} N/mの大きさとなった。電流 I の大きさは何 A か求めなさい。ただし、解答が小数となる場合は、小数第2位を四捨五入し小数第1位まで求めなさい。



図

- (4) 図のような交流回路に、100 V の交流電圧を加えた。このときの回路全体に流れる電流 I の大きさは何 A か求めなさい。ただし、解答が小数となる場合は、小数第2位を四捨五入し小数第1位まで求めなさい。



図

検査Ⅳ 工業 [選択問題・領域A]

3 次の各問いに答えなさい。

(1) 次の材料及び部材に関する問いに答えなさい。

① 次の鋼材に関するア～オの記述のうち、誤っているものを1つ選び記号で答えなさい。

ア SN材は、建築物固有の要求性能を考慮して規格化された鋼材である。

イ SM490Aの降伏点の下限値は、 490 N/mm^2 である。

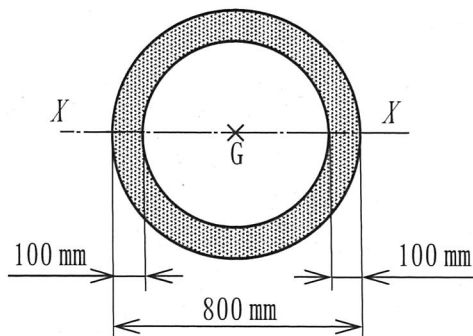
ウ 鋼材の炭素含有量が多くなると、一般に溶接性が低下する。

エ SN材は、溶接接合を用いる建築物の場合、一般にB種やC種を用いる。

オ 鋼材の引張強さは、一般に温度が $200 \sim 300 \text{ }^\circ\text{C}$ で最大になり、それ以上の温度になると急激に低下する。

② 図のような円形の中空断面において、 X 軸に関する断面二次モーメントは何 mm^4 となるか、最も適するものを【解答群】のア～オの中から1つ選び記号で答えなさい。ただし、円周率 π は3.14とし、直径 D の円形断面の図心軸についての断面二次モーメント I_x は、下式によって与えられるものとする。また、図の外円と内円の図心 G は一致しているものとする。

$$I_x = \frac{\pi D^4}{64}$$



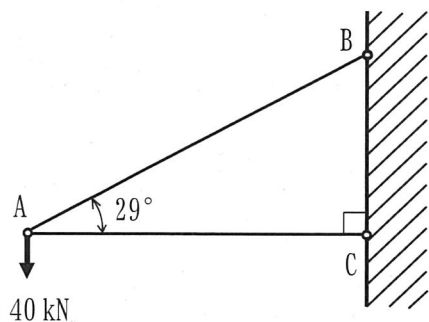
図

【解答群】

ア 2.15×10^6 イ 3.43×10^7 ウ 5.02×10^7 エ 1.37×10^{10} オ 2.01×10^{10}

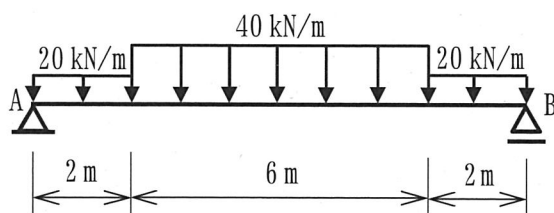
検査Ⅳ 工業 [選択問題・領域A]

- (2) 図のような構造物の点Aに、40kNの荷重が作用したときに部材ACに生じる力は何kNか求めなさい。ただし、引張力を正(+), 圧縮力を負(-)とし、 $\sin 29^\circ = 0.48$, $\cos 29^\circ = 0.87$ とする。また、解答が小数となる場合は、小数第2位を四捨五入し小数第1位まで求めなさい。



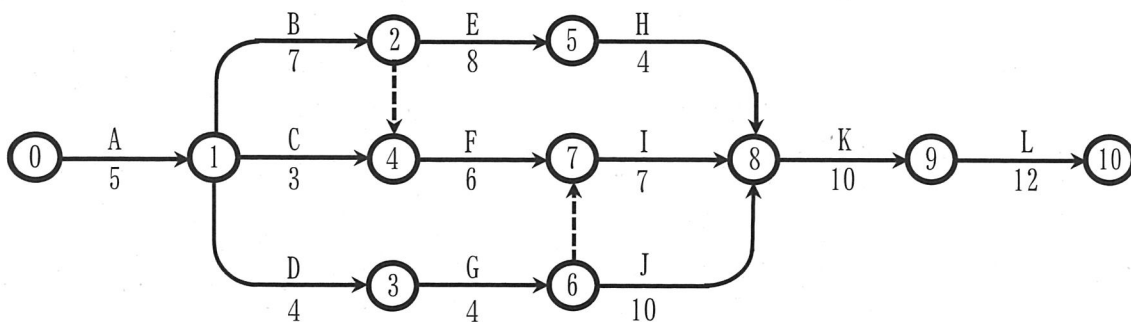
図

- (3) 図のような単純梁のAB間に、大きさの異なる等分布荷重が作用している。この梁に生じる最大曲げモーメントの大きさは何kN・mとなるか求めなさい。ただし、解答が小数となる場合は、小数第2位を四捨五入し小数第1位まで求めなさい。



図

- (4) 図は、ある工事のネットワーク式工程表である。この工事の工期は何日か求めなさい。ただし、図中の実線の矢線は作業を表し、アルファベットは作業名、数字はその作業の所要日数を示している。また、○印の中の数字は作業の識別と順序を示す番号、破線の矢線はダミーである。



図

検査Ⅳ 工業 [選択問題・領域A]

4 次の各問いに答えなさい。ただし、原子量は $H=1.0$, $O=16.0$, $S=32.0$ とする。

(1) 次の文中の①及び②に最も適する語句を【解答群】のア～クの中からそれぞれ1つ選び記号で答えなさい。

- ・微生物を利用してごみや排水を処理する方法を生物学的処理という。この生物学的処理において、酸素を与えて処理する方法を①という。
- ・ベンゼンやトルエンのように常温・常圧 (20°C , 101.3kPa) で液体であるが、沸点が低く蒸発しやすい有機化合物を②という。

【解答群】

ア 嫌気性処理	イ 好気性処理	ウ 破碎処理	エ 水酸化物処理
オ TDI	カ VOC	キ FID	ク COD

(2) 圧力 2000kPa の水素が容積 50L のボンベに入っている。ボンベの口に気球をつなぎボンベの弁を開放したところ、ボンベと気球の中の圧力は 100kPa となった。気球に充てんされた水素の体積は何 L になったか求めなさい。ただし、温度は変わらないものとする。また、解答が小数となる場合は、小数第1位を四捨五入し整数値で求めなさい。

(3) ある重油を完全燃焼したとき 1kg あたり 0°C , 101.3kPa で 11.0m^3 の排ガスが生じた。その排ガス中には余剰な酸素 (O_2) が $3.0\text{wt}\%$ 、亜硫酸ガス (SO_2) が 448ppm 含まれていた。この重油 1kg に含まれていた硫黄分は何 $\text{wt}\%$ か求めなさい。ただし、 $\text{wt}\%$ は質量パーセント濃度を表す。また、解答が小数となる場合は、小数第2位を四捨五入し小数第1位まで求めなさい。

(4) 25°C で $30.0\text{wt}\%$ の硫酸 (H_2SO_4) の密度は 1.22g/mL である。これを用いて 2.00mol/L の硫酸 500mL をつくりたい。 $30.0\text{wt}\%$ の硫酸を何 mL 採取すればよいか求めなさい。ただし、 $\text{wt}\%$ は質量パーセント濃度を表す。また、解答が小数となる場合は、小数第1位を四捨五入し整数値で求めなさい。

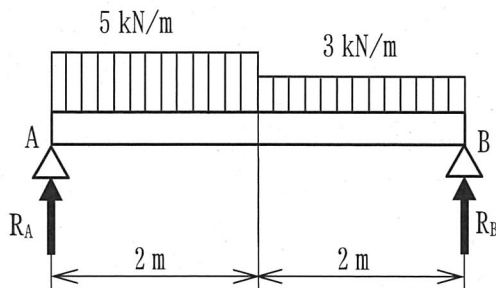
検査Ⅳ 工業 [選択問題・領域B]

[選択問題・領域B] 解答上の注意

- 1 受験番号を解答用紙の「番号」欄に記入すること。
- 2 領域Bの1～9の問題から2つを選択し、解答すること。
- 3 選択した問題の番号を、解答用紙の「問題番号」欄に記入すること。
- 4 計算が必要な場合は余白を利用し、解答用紙の所定の欄には解答のみを記入すること。

1 次の各問いに答えなさい。

- (1) 図のような単純支持ばりに、 5 kN/m と 3 kN/m の等分布荷重が作用している。このとき最大曲げモーメントは何 $\text{kN}\cdot\text{m}$ となるか、最も適するものを【解答群】のア～オの中から1つ選び記号で答えなさい。



図

【解答群】

- ア 2.1 イ 4.0 ウ 8.1 エ 12.0 オ 16.2

- (2) 図1のような片持ばりの先端に、 1 N の集中荷重が作用している。断面形状が図2(a)のときの最大たわみを δ_a 、図2(b)のときの最大たわみを δ_b とすると、最大たわみの比 δ_b/δ_a の値として、最も適するものを【解答群】のア～オの中から1つ選び記号で答えなさい。ただし、はりの自重は考えないものとする。

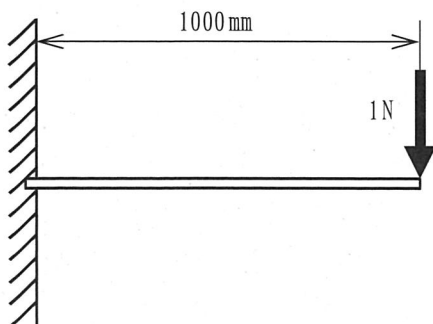
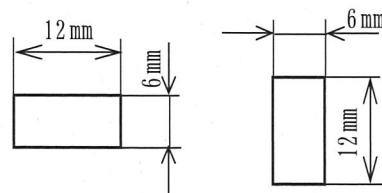


図1



(a)

(b)

図2

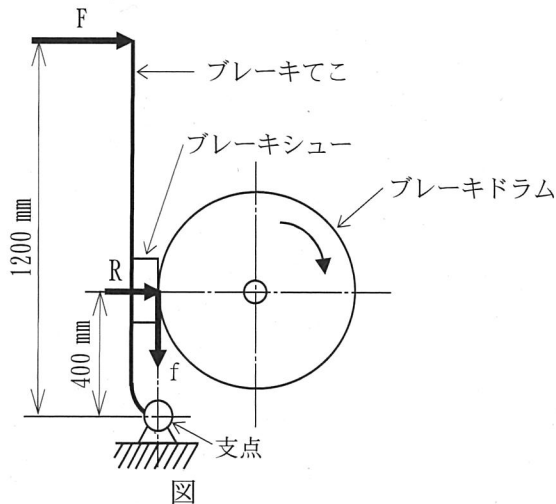
【解答群】

- ア 0.25 イ 0.5 ウ 2 エ 4 オ 6

検査Ⅳ 工業 [選択問題・領域B]

2 次の各問いに答えなさい。

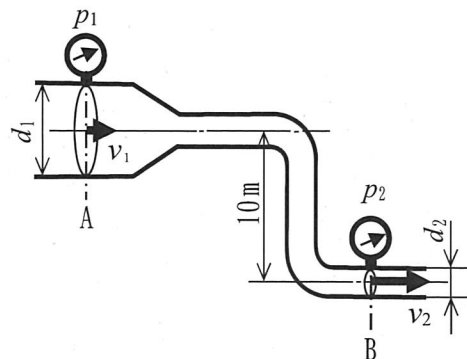
- (1) 図のように、ブレーキでこの長さ 1200 mm、支点からブレーキドラムに力が作用する点までの距離 400 mm のブレーキの機構がある。この機構のブレーキ力 f が 225 N のとき、ブレーキでこの先端に加える力 F は何 N になるか、最も適するものを【解答群】のア～オの中から 1 つ選び記号で答えなさい。ただし、ブレーキシューとブレーキドラムの摩擦係数を 0.3 とする。



【解答群】

ア 75 イ 125 ウ 250 エ 500 オ 3000

- (2) 図のような管路に水が流れている。断面 A において圧力 $p_1 = 500$ [kPa]、内径 $d_1 = 40$ [mm]、流速 $v_1 = 3$ [m/s]、断面 B において内径 $d_2 = 20$ [mm] であった。このとき、断面 B における圧力 p_2 は何 kPa になるか、最も適するものを【解答群】のア～オの中から 1 つ選び記号で答えなさい。ただし、水は密度 1000 kg/m^3 の非圧縮性流体、重力の加速度は 9.8 m/s^2 、円周率は 3.14 とする。また、管路内の流れは定常流であり、摩擦等により生じるエネルギー損失はないものとする。



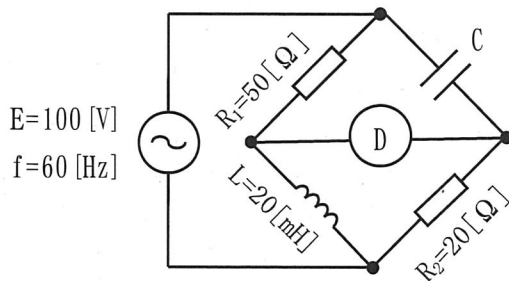
【解答群】

ア 250 イ 315 ウ 398 エ 531 オ 585

検査Ⅳ 工業 [選択問題・領域B]

3 次の各問いに答えなさい。

- (1) 図のような交流ブリッジ回路がある。この回路において、ブリッジの平衡条件を満たすコンデンサ C の大きさは何 μF になるか、最も適するものを【解答群】のア～オの中から1つ選び記号で答えなさい。ただし、電源は実効値 $E=100$ [V]、周波数 $f=60$ [Hz] の正弦波交流であり、 D は交流検出器である。

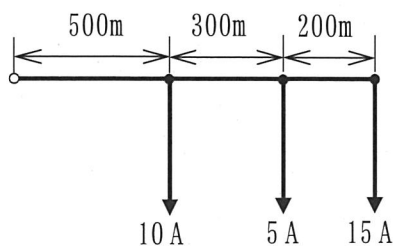


図

【解答群】

ア 2.0 イ 5.0 ウ 20.0 エ 50.0 オ 100.0

- (2) 図のような単相2線式の配電線路がある。各負荷に電力を供給するときの全電圧降下の大きさは何Vとなるか、最も適するものを【解答群】のア～オの中から1つ選び記号で答えなさい。ただし、電線の太さは全線同一で、1線当たり $0.4 \Omega/\text{km}$ 、負荷の力率はいずれも100%、線路リアクタンスは考えないものとする。



図

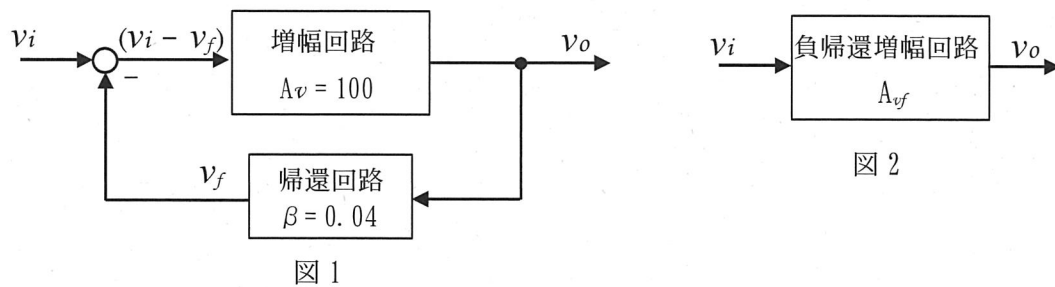
【解答群】

ア 7.6 イ 9.6 ウ 16.8 エ 19.2 オ 28.8

検査Ⅳ 工業 [選択問題・領域B]

4 次の各問いに答えなさい。

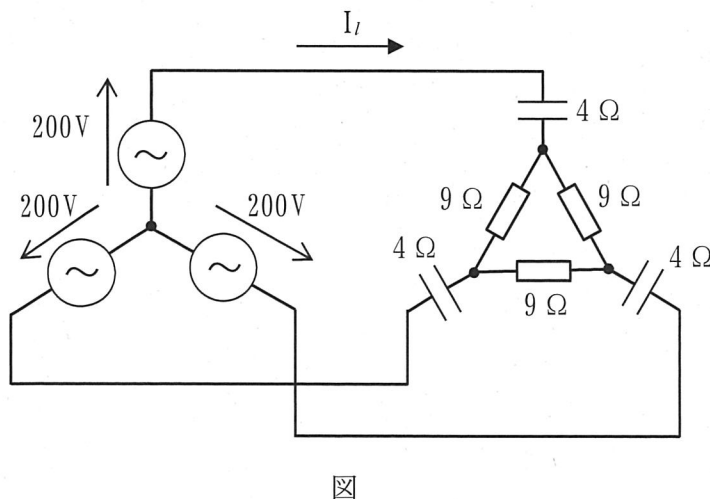
- (1) 図1は、電圧増幅度 $A_v = 100$ の増幅回路に帰還率 $\beta = 0.04$ の負帰還をかけたブロック図である。図1を図2のような負帰還増幅回路として考えたとき、電圧増幅度 A_{vf} として、最も適するものを【解答群】のア～オの中から1つ選び記号で答えなさい。ただし、 v_i は入力信号の電圧、 v_o は出力信号の電圧、 v_f は帰還信号の電圧とする。



【解答群】

ア 15.0 イ 20.0 ウ 25.0 エ 30.0 オ 35.0

- (2) 図のような平衡三相回路において、相電圧 200V の対称三相交流電圧を加えたとき、線電流 I_l の大きさは何 A となるか、最も適するものを【解答群】のア～オの中から1つ選び記号で答えなさい。



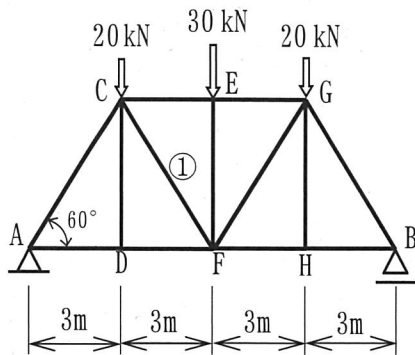
【解答群】

ア 15.4 イ 28.6 ウ 40.0 エ 50.0 オ 69.2

検査Ⅳ 工業 [選択問題・領域B]

5 次の各問いに答えなさい。

- (1) 図のようなトラスに、3つの集中荷重が作用している。このトラスの斜材①に生じる軸方向力は何kNとなるか、最も適するものを【解答群】のア～オの中から1つ選び記号で答えなさい。ただし、引張力を正(+), 圧縮力を負(-)とし、 $\sqrt{3}=1.73$ とする。



図

【解答群】

ア -20.2 イ -17.3 ウ 5.8 エ 17.3 オ 20.2

- (2) 図1のような集中荷重を受ける単純梁がある。許容せん断応力度を 1.0N/mm^2 としたとき、荷重Pの最大値は何kNか、最も適するものを【解答群】のア～オの中から1つ選び記号で答えなさい。ただし、梁の断面は図2の形状とし、自重は考えないものとする。また、最大せん断応力度 τ_{\max} は、下式によって与えられるものとする。

$$\tau_{\max} = 1.5 \frac{Q}{A} \quad (Q: \text{せん断力} \quad A: \text{断面積})$$

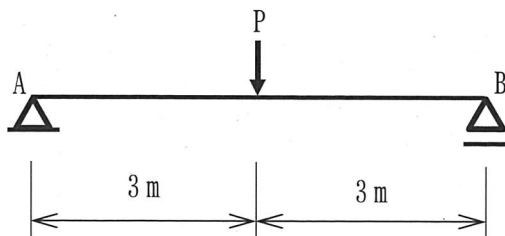


図1

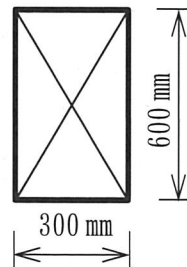


図2

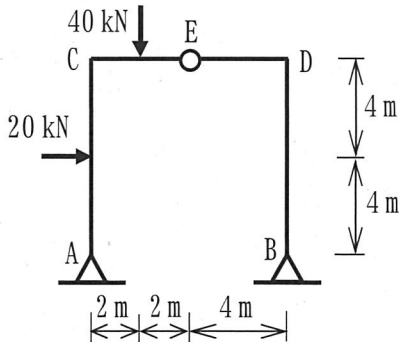
【解答群】

ア 24 イ 120 ウ 240 エ 1200 オ 2400

検査Ⅳ 工業 [選択問題・領域B]

6 次の各問いに答えなさい。

- (1) 図のように、3ピン式のラーメンに集中荷重が作用している。支点Aに生じる水平方向の反力の大きさと向きを組み合わせて、最も適するものを【解答群】のア～オの中から1つ選び記号で答えなさい。

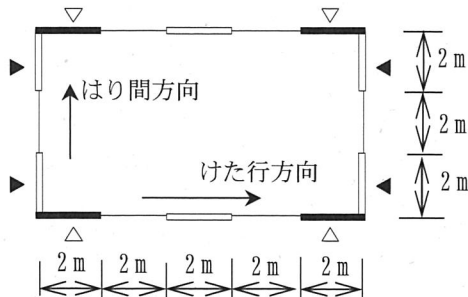


図

【解答群】

	大きさ [kN]	向き
ア	20	右向き
イ	10	右向き
ウ	0	—
エ	10	左向き
オ	20	左向き

- (2) 図のような軸組を有する平家建ての倉庫がある。この倉庫のけた行方向における構造耐力上有効な軸組の長さは何mとなるか、最も適するものを【解答群】のア～オの中から1つ選び記号で答えなさい。ただし、計算に必要な軸組の倍率には、表の値を用いるものとする。



図

- △ 45 mm×90 mmの木材の筋かいを入れた軸組
 ▲ 45 mm×90 mmの木材の筋かいをたすき掛けに入れた軸組
 □ 片面木ずり下地壁
 ■ 両面木ずり下地壁

表

	軸組の種類	倍率
(a)	木ずりその他これに類するものを柱及び間柱の片面に打ち付けた壁を設けた軸組	0.5
(b)	木ずりその他これに類するものを柱及び間柱の両面に打ち付けた壁を設けた軸組	1
(c)	厚さ4.5cm以上で幅9cm以上の木材の筋かいを入れた軸組	2
(d)	(c)に掲げる筋かいをたすき掛けに入れた軸組	(c)の数値の2倍
(e)	(a)又は(b)に掲げる壁と(c)又は(d)に掲げる筋かいとを併用した軸組	(a)又は(b)の数値と(c)又は(d)の数値との和

【解答群】

ア 13

イ 18

ウ 26

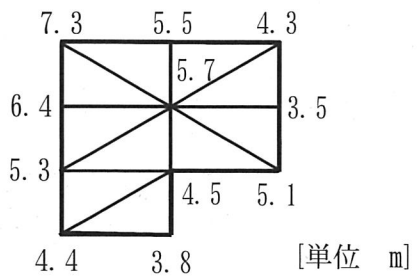
エ 36

オ 40

検査Ⅳ 工業 [選択問題・領域B]

7 次の各問いに答えなさい。

- (1) 図のような多角形の造成予定地を地ならしにより、平坦な土地にしたい。地盤高を何 m にすればよいか、最も適するものを【解答群】のア～オの中から1つ選び記号で答えなさい。ただし、土量は、この土地を図のような面積の等しい10個の三角形に区分して、求めるものとする。また、図の数値は、各点の地盤高を示している。

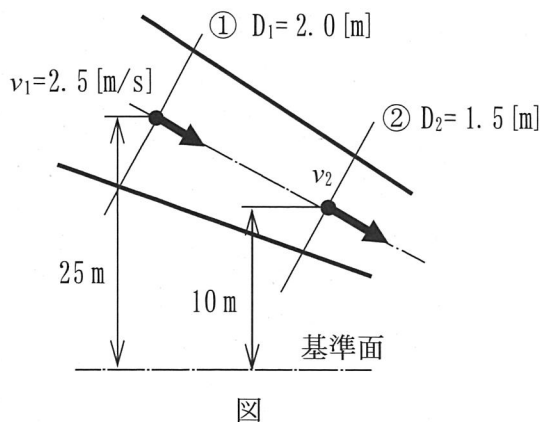


図

【解答群】

ア 3.3 イ 4.6 ウ 4.8 エ 5.2 オ 6.5

- (2) 図のような断面寸法が変化する鉄管において、断面①の水圧が 150 kPa、内径 D_1 が 2.0 m、流速 v_1 が 2.5 m/s、断面②の内径 D_2 が 1.5 m であった。このとき、断面②における水圧は何 kPa か、最も適するものを【解答群】のア～オの中から1つ選び記号で答えなさい。ただし、水は密度 1000 kg/m^3 の非圧縮性流体、重力の加速度は 9.8 m/s^2 、円周率は 3.14 とする。また、管路内の流れは定常流であり、摩擦等により生じるエネルギー損失はないものとする。



図

【解答群】

ア 190.3 イ 240.3 ウ 290.3 エ 340.3 オ 390.3

検査Ⅳ 工業 [選択問題・領域B]

8 次の各問いに答えなさい。ただし、原子量はH=1.0, C=12.0, N=14.0, O=16.0, K=39.0とする。

- (1) 窒素と水素からなる混合気体の密度をはかると、0℃, 101.3kPaにおいて0.40g/Lであった。この混合気体1mol中の窒素の物質量は何molか、最も適するものを【解答群】のア～オの中から1つ選び記号で答えなさい。

【解答群】

ア 0.27 イ 0.35 ウ 0.58 エ 0.61 オ 0.78

- (2) ある油脂 $(RCOO)_3C_3H_5$ のけん化価は192であった。この油脂の成分となっている脂肪酸の分子量として、最も適するものを【解答群】のア～オの中から1つ選び記号で答えなさい。ただし、Rはアルキル基を示している。

【解答群】

ア 196 イ 252 ウ 279 エ 625 オ 875

検査Ⅳ 工業 [選択問題・領域B]

9 次の各問いに答えなさい。ただし、原子量は $H=1.0$ 、 $C=12.0$ 、 $N=14.0$ 、 $O=16.0$ とする。

- (1) 一酸化炭素 CO とメタン CH_4 の混合気体 94.08 L (0°C 、 101.3 kPa) を完全燃焼させ、その発熱量を測定すると 1979 kJ であった。この混合気体に含まれていたメタンの体積は 0°C 、 101.3 kPa で何 L か、最も適するものを【解答群】のア～オの中から1つ選び記号で答えなさい。ただし、 CO 、 CH_4 の燃焼熱は、それぞれ 283 kJ/mol 、 891 kJ/mol とする。

【解答群】

ア 14.56 イ 29.12 ウ 35.84 エ 58.24 オ 64.96

- (2) 炭素、水素、窒素、酸素からなる有機化合物の元素分析を行ったところ、表に示す結果を得た。また、この有機化合物 0.84 g を水 100 g に溶かすと、溶液の凝固点が 0.106 K 下がった。この有機化合物の分子式は次のうちどれか、最も適するものを【解答群】のア～オの中から1つ選び記号で答えなさい。ただし、水のモル凝固点降下を $1.85\text{ K}\cdot\text{kg/mol}$ とし、 $\text{wt}\%$ は質量パーセント濃度を表す。

表

元素	C	H	N	O
質量パーセント濃度 [wt%]	40.83	6.12	9.52	43.53

【解答群】

ア $C_5H_9NO_4$ イ $C_5H_{10}N_2O_3$ ウ $C_6H_{14}N_2O_2$ エ $C_{10}H_{18}N_2O_8$ オ $C_{15}H_{27}N_3O_{12}$

検査Ⅳ 工業 [共通問題] 解答例

1 各3点	①	イ
	②	力
2 各2点	(1)	0
	(2)	43
	(3)	424
3 8点	50	
4 8点	2880	
5 8点	27	
6 8点	2	
7 8点	25	
8 8点	142.9	

検査IV 工業 [領域A] 解答例

問題 番号	1	
(1) 各2点	①	ア,エ
	②	ア,イ
(2) 8点	300	
(3) 8点	84	
(4) 8点	-200	

検査IV 工業 [領域A] 解答例

問題 番号	2	
(1) 各2点	①	工
	②	力
(2) 8点	2.1	
(3) 8点	10	
(4) 8点	1	

検査IV 工業 [領域A] 解答例

問題 番号	3	
(1) 各2点	①	イ
	②	エ
(2) 8点	-72.5	
(3) 8点	460	
(4) 8点	47	

検査IV 工業 [領域A] 解答例

問題 番号	4	
(1) 各2点	①	イ
	②	カ
(2) 8点	950	
(3) 8点	0.7	
(4) 8点	268	

検査IV 工業 [領域B] 解答例

問題 番号	1
(1) 8点	ウ
(2) 8点	ア

問題 番号	2
(1) 8点	ウ
(2) 8点	エ

検査IV 工業 [領域B] 解答例

問題 番号	3
(1) 8点	ウ
(2) 8点	エ

問題 番号	4
(1) 8点	イ
(2) 8点	ウ

検査IV 工業 [領域B] 解答例

問題 番号	5
(1) 8点	エ
(2) 8点	ウ

問題 番号	6
(1) 8点	エ
(2) 8点	ウ

検査IV 工業 [領域B] 解答例

問題 番号	7
(1) 8点	エ
(2) 8点	ウ

問題 番号	8
(1) 8点	ア
(2) 8点	ウ

検査IV 工業 [領域B] 解答例

問題 番号	9
(1) 8点	イ
(2) 8点	ア