

## 検査Ⅳ 工業 [共通問題]

[共通問題] 解答上の注意

- 1 受験番号を解答用紙の「番号」欄に記入すること。
- 2 [共通問題] は、すべての問題を解答すること。
- 3 計算が必要な場合は余白を利用し、解答用紙の所定の欄には解答のみを記入すること。
- 4 問題文で単位が指定されている場合は、指定された単位で解答すること。

- 1 次の文は、平成 30 年 3 月に文部科学省より告示された高等学校学習指導要領における教科「工業」に属する科目「課題研究」の目標の一部である。①及び②に該当する語句を【解答群】のア～カの中からそれぞれ 1 つ選び記号で答えなさい。

工業の見方・考え方を働かせ、実践的・体験的な学習活動を行うことなどを通して、社会を支え産業の発展を担う職業人として必要な資質・能力を次のとおり育成することを目指す。

- (1) 工業の各分野について体系的・系統的に理解するとともに、①に関連付けられた技術を身に付けるようにする。
- (2) 工業に関する課題を発見し、工業に携わる者として独創的に解決策を探究し、科学的な根拠に基づき ② に解決する力を養う。
- (3) (略)

【解答群】    ア 学習                      イ 産業                      ウ 相互  
                     エ 倫理的                      オ 創造的                      カ 効率的

- 2 次の計算をしなさい。

(1)  $7^3 \times 7^2 \div 7^5$

(2)  $\log_2 4 + \log_3 \frac{1}{9} - \log_3 27$

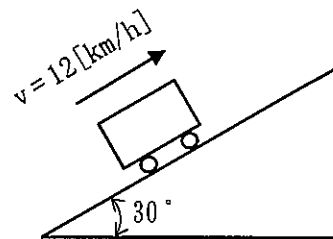
(3)  $\{a(x - y) + b(y - x)\} \div (a - b)$

## 検査Ⅳ 工 業 [共通問題]

3 ある資料館の入館料は1人1,500円である。ただし、21人以上の団体に対しては20人を超えた人数分の入館料について団体割引を行っている。この資料館に60人の団体が入館するとき、60人が一度に入館する場合より、30人ずつ2回に分かれて入館する場合の方が、入館料の総額は6,000円高くなった。この資料館の団体割引の割引率は何%か求めなさい。ただし、解答が小数となる場合は、小数第1位を四捨五入し整数値で求めなさい。

4 濃度4.0%の食塩水50gと濃度10%の食塩水を混合して濃度8.5%の食塩水を作りたい。濃度10%の食塩水は何g必要か求めなさい。ただし、食塩水の濃度は質量パーセント濃度とする。また、解答が小数となる場合は、小数第1位を四捨五入し整数値で求めなさい。

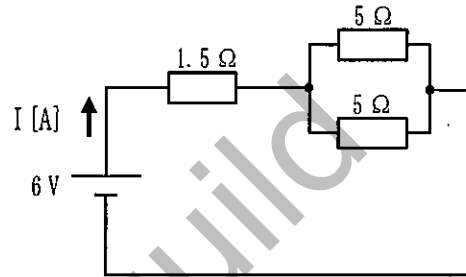
5 ケーブルカーが、図のような傾斜角 $30^\circ$ の直線の軌道を登っていく。このとき平均速度 $v = 12$  [km/h]で15秒間移動したとすると、垂直方向の移動距離は何mか求めなさい。ただし、 $\sqrt{3} = 1.73$ とし、解答が小数となる場合は小数第1位を四捨五入し整数値で求めなさい。



図

検査Ⅳ 工 業 [共通問題]

- 6 図のような電気回路がある。回路に流れる電流  $I$  の大きさは何 A か求めなさい。ただし、解答が小数となる場合は、小数第 2 位を四捨五入し小数第 1 位まで求めなさい。



図

- 7 内径 10m、高さ 5m の円柱形のタンクを密度  $2400\text{kg/m}^3$  の材料で満たした。このタンクの底面が材料から受ける圧力は何 kPa か求めなさい。ただし、重力の加速度は  $9.8\text{m/s}^2$ 、円周率  $\pi$  は 3.14 とする。また、解答が小数となる場合は、小数第 2 位を四捨五入し小数第 1 位まで求めなさい。

- 8 出力  $1.2\text{kW}$  の電熱器で、 $20^\circ\text{C}$ 、 $200\text{mL}$  の水を加熱して  $80^\circ\text{C}$  にしたい。加熱する際の熱効率を 80% とするとき、加熱に必要な時間は何秒か求めなさい。ただし、体積  $1\text{mL}$  の水の質量は  $1\text{g}$ 、質量  $1\text{g}$  の水の温度を  $1^\circ\text{C}$  上昇させるのに  $4.2\text{J}$  の熱量が必要であるものとする。また、解答が小数となる場合は、小数第 2 位を四捨五入し小数第 1 位まで求めなさい。

## 検査Ⅳ 工業〔選択問題・領域A〕

## 〔選択問題・領域A〕 解答上の注意

- 1 受験番号を解答用紙の「番号」欄に記入すること。
  - 2 領域Aの1～4の問題から1つを選択し、解答すること。
  - 3 選択した問題の番号を、解答用紙の「問題番号」欄に記入すること。
  - 4 計算が必要な場合は余白を利用し、解答用紙の所定の欄には解答のみを記入すること。
  - 5 問題文で単位が指定されている場合は、指定された単位で解答すること。
- 

## 1 次の各問いに答えなさい。

(1) 次の溶接作業、熱処理に関するア～エの記述のうち、誤っているものをそれぞれ2つ選び記号で答えなさい。

## ① 被覆アーク溶接棒における被覆剤の働きについて

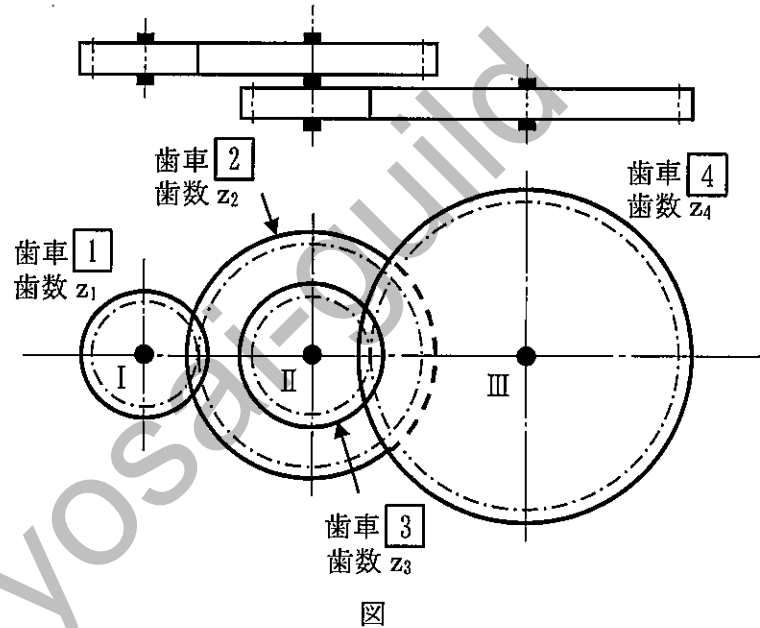
- ア アークの発生が容易で安定するようなガスをつくる。
- イ 流動性のある軽いスラグをつくり、溶けた金属の上に浮き上がって熔融金属を大気からまもり、冷却を早くする作用をして熱応力やき裂の発生を少なくしたりする。
- ウ 燃焼してガスを発生し、アークや溶けた金属を囲んで大気と接触させ、熔融金属の酸化や窒化を防ぐ。
- エ 燃焼や化学反応によって不足した成分を補充する。

## ② 炭素鋼の熱処理について

- ア 焼なましは、鋼を適当な温度に加熱し、その温度に保持したのちに急冷する操作である。
- イ 焼ならしは、加工によって生じた炭素鋼の組織の乱れを標準に直したり、製品の内部のひずみを除いたり、粗大になった結晶粒を微細化して炭素鋼の性質を改善したりすることを目的に行われる。
- ウ 焼戻しは、焼入れをした鋼に韌性（粘り強さ）を回復させることを目的に行われる。
- エ 焼入れは、炭素鋼を軟化させ、強さを増大させることを目的に行われる。

検査IV 工業 [選択問題・領域A]

- (2) 図のような歯車列で速度伝達比を12としたい。歯車が歯数25から5とびに100まで各1個ずつあるとすると、各歯車の歯数はそれぞれいくつのものを使用すればよいか求めなさい。ただし、歯数は $z_1 < z_3$ ,  $z_2 < z_4$ とし、解答は $z_1, z_2, z_3, z_4$ の順番で答えなさい。



- (3) 図1のように $3\text{ N/mm}$ の等分布荷重を受けるはりがある。このとき断面Xでの曲げモーメントは何 $\text{ N}\cdot\text{ mm}$ か求めなさい。ただし、曲げモーメントの符号は図2の(a), (b)とする。また、解答が小数となる場合は、小数第1位を四捨五入し整数値で求めなさい。

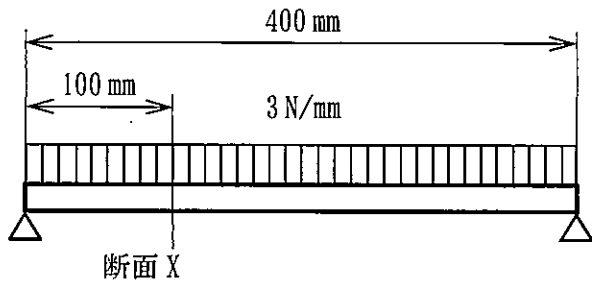


図 1

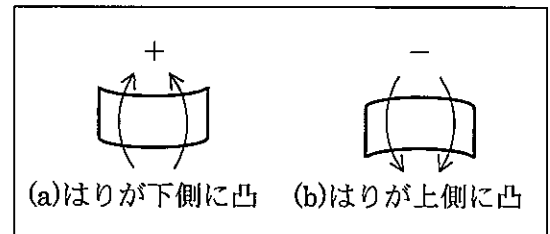


図 2

- (4) シリンダ内径 $80\text{ mm}$ 、行程 $90\text{ mm}$ 、すきま容積 $0.040\text{ L}$ の4シリンダガソリン機関の圧縮比を求めなさい。ただし、円周率 $\pi$ は $3.14$ とし、解答が小数となる場合は小数第2位を四捨五入し小数第1位まで求めなさい。

検査Ⅳ 工業 [選択問題・領域A]

2 次の各問いに答えなさい。

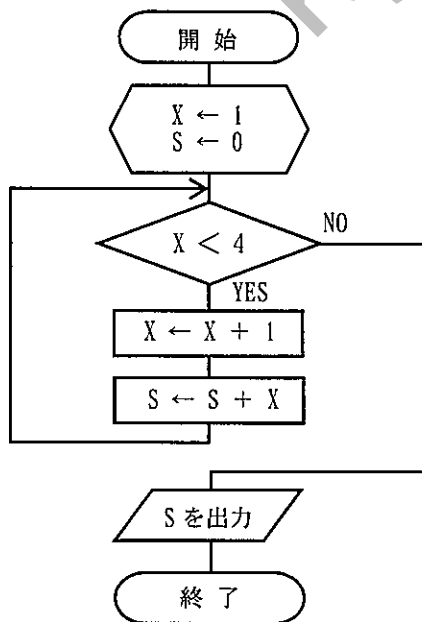
(1) 次の文中の①及び②に最も関係の深い語句を【解答群】のア～クの中からそれぞれ1つ選び記号で答えなさい。

- ・ダイオードには、順電流が流れやすく、逆電流は流れにくい性質がある。これを ① 作用という。
- ・光の量によって電流値が変化する特性を利用して、光の検出などに用いられるダイオードを ② ダイオードという。

【解答群】

- |        |      |      |        |
|--------|------|------|--------|
| ア 増幅   | イ 磁気 | ウ 整流 | エ 放電   |
| オ ツェナー | カ ホト | キ 発光 | ク 可変容量 |

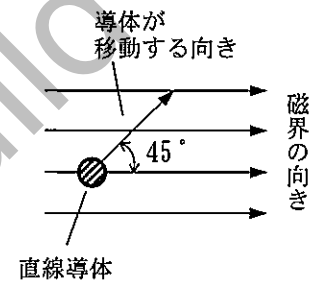
(2) 図のような流れ図において、出力されるSの値を求めなさい。ただし、流れ図は日本産業規格（日本工業規格改正後の名称）（JIS X 0121:1986）の図記号を用いて表している。



図

検査IV 工業 [選択問題・領域A]

- (3) 図のように、平等磁界中に長さ 80 cm の直線導体が磁界に対して  $45^\circ$  の方向に  $10\text{m/s}$  の等速度で移動すると  $2.8\text{V}$  の誘導起電力が生じた。このとき、平等磁界の磁束密度は何 T か求めなさい。ただし、 $\sqrt{2} = 1.41$  とし、磁界の向き、誘導起電力の向きは直交しているものとする。また、解答が小数となる場合は、小数第 2 位を四捨五入し小数第 1 位まで求めなさい。



図

- (4) 16進数で表された数値  $(1B)_{16}$  を 2進数に変換し、論理シフト演算で左へ 3 桁移動すると、もとの数値の何倍になるか求めなさい。ただし、オーバーフローは考えないものとする。

検査IV 工業 [選択問題・領域A]

3 次の各問いに答えなさい。

(1) 次の材料に関する各問いに答えなさい。

① まだ固まらない状態のコンクリートであるフレッシュコンクリートに関する記述のうち誤っているものを1つ選び記号で答えなさい。

ア ワークビリティとは、フレッシュコンクリートの運搬・打込み・締固め・仕上げなどの作業のし易さの程度をいう。

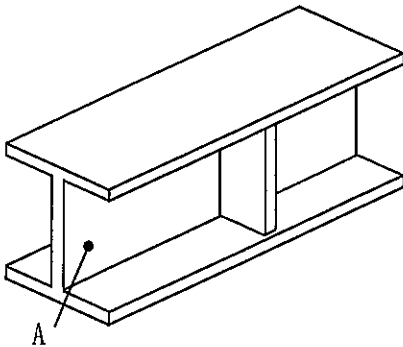
イ ブリーディングとはフレッシュコンクリート打込み直後から、練混ぜ水の一部が分離してコンクリートの表面に上昇するとき、微細な物質が水とともに浮き上がりできた薄い層のことをいう。

ウ スランプとは、フレッシュコンクリートの軟らかさの程度を示し、スランプコーンを引き抜いたときの下がり量である。

エ コールドジョイントとは、連続したコンクリート打ち作業の途中で、先に打ち込んだコンクリートと、あとから打ち込んだコンクリートとの打継ぎ部分に生じた一体化しない継ぎ目のことをいう。

オ プラスチシティとは、型に詰めやすく、また型を取り去るとゆっくり変形するが、崩れたり、材料が分離したりすることがないような性質のことをいう。

② 図は、鋼構造の骨組みに用いられる構造用鋼材のH形鋼である。Aの部分の名称として適する語句を【解答群】のア～オの中から1つ選び記号で答えなさい。



図

【解答群】

ア ウェブ

イ スカラップ

ウ スチフナー

エ ガセットプレート

オ フランジ



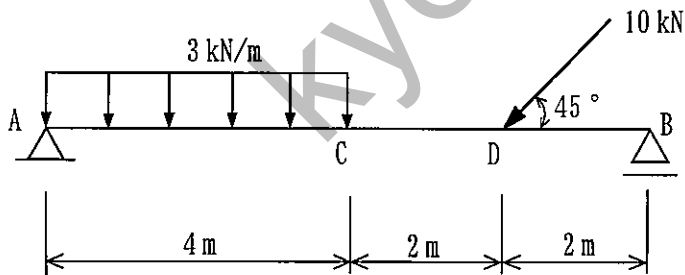
検査Ⅳ 工業 [選択問題・領域A]

- (2) 次の表は、ある2点間の距離を測定した結果である。できる限り正確な値を求めるために、A班の生徒たちは3回、B班の生徒たちは6回、C班の生徒たちは9回測定を繰り返した。2点間の距離の最確値は何mか求めなさい。ただし、解答は小数第4位を四捨五入し小数第3位まで求めなさい。

表

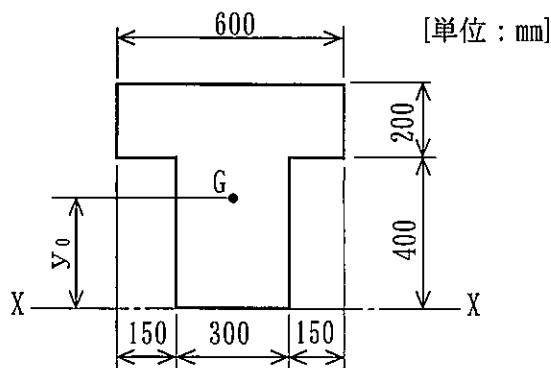
班	2点間の距離 [m]	測定回数
A	15.638	3
B	15.576	6
C	15.602	9

- (3) 図のような等分布荷重と集中荷重が作用する単純梁がある。支点Aにおける垂直方向の反力の大きさは何kNか求めなさい。ただし、 $\sqrt{2} = 1.41$ とし、解答が小数となる場合は小数第2位を四捨五入し小数第1位まで求めなさい。



図

- (4) 図のような形状の断面があり、この断面の図心をGとする。このときX-X軸からGまでの垂直距離 $y_0$ は何mmか求めなさい。ただし、解答が小数となる場合は、小数第2位を四捨五入し小数第1位まで求めなさい。



図

検査Ⅳ 工業 [選択問題・領域A]

4 次の各問いに答えなさい。ただし、原子量はH=1.0, C=12.0, O=16.0, Cl=35.5, Fe=55.8とする。

(1) 次の文中の①及び②に最も適する語句を【解答群】のア～クの中からそれぞれ1つ選び記号で答えなさい。

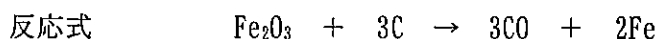
- ・反応がいくつかの経路で起きるとき、それぞれの経路における反応熱の総和は、途中の経路に関係なく、反応の最初と最後の状態が同じであれば一定の値を示す。これを総熱量不変の法則または ① の法則という。
- ・コロイド溶液に少量の電解質を加えるとコロイド粒子が集まって沈殿を生じる。このような凝析しやすいコロイドを ② という。

【解答群】

ア ファラデー    イ ヘス    ウ ドルトン    エ アボガドロ  
オ キセロゲル    カ 疎水コロイド    キ 親水コロイド    ク 保護コロイド

(2) 25℃で密度1.08 g/mLの塩酸の中には、塩化水素HClが質量パーセント濃度で16.9%含まれている。この塩酸のモル濃度は何mol/Lか求めなさい。ただし、解答が小数となる場合は、小数第2位を四捨五入し小数第1位まで求めなさい。

(3) 赤鉄鉱 $\text{Fe}_2\text{O}_3$ にコークスCを作用させて、鉄Feを生成する反応式は以下のように表される。



純度50%の赤鉄鉱798 kgを還元しようとするとき、必要となる純度90%のコークスの質量は最低何kgか求めなさい。ただし、純度は質量パーセント濃度である。また、解答が小数となる場合は、小数第2位を四捨五入し小数第1位まで求めなさい。

(4) あるクラフトパルプの乾量基準の含水率を測定したところ、0.8 kg水/kg乾燥パルプであった。これを乾燥して150 kgの水を蒸発させたとき、その含水率は0.4 kg水/kg乾燥パルプとなった。乾燥状態のクラフトパルプの質量は何kgか求めなさい。ただし、解答が小数となる場合は、小数第2位を四捨五入し小数第1位まで求めなさい。

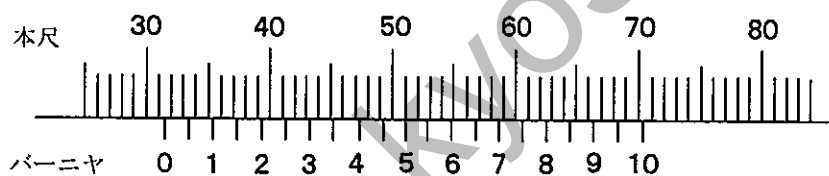
## 検査Ⅳ 工業 [選択問題・領域B]

[選択問題・領域B] 解答上の注意

- 1 受験番号を解答用紙の「番号」欄に記入すること。
- 2 領域Bの1～9の問題から2つを選択し、解答すること。
- 3 選択した問題の番号を、解答用紙の「問題番号」欄に記入すること。
- 4 計算が必要な場合は余白を利用し、解答用紙の所定の欄には解答のみを記入すること。

1 次の各問いに答えなさい。

- (1) 図は、ある丸棒の直径をノギスで測定した際の本尺とバーニヤの目盛の一部を拡大したものである。この丸棒を超硬合金のバイトを使用し旋盤で外丸削りしたい。丸棒の材質がS25Cであるとする。回転速度は何 $\text{min}^{-1}$ にすればよいか、最も適するものを【解答群】のア～オの中から1つ選び記号で答えなさい。ただし、使用したノギスの測定範囲は $0 \sim 150 \text{ mm}$ とし、 $0.05 \text{ mm}$ の精度で測定できるものとする。また、切削速度は表の値とし、円周率 $\pi$ は $3.14$ とする。



図

表

切削速度 単位：m/min	
ステンレス鋼	100
鋳鉄	120
低炭素鋼	180
銅合金	250

【解答群】

ア 1011      イ 1194      ウ 1213      エ 1819      オ 2528

- (2) 正方形断面の軟鋼の角柱の長手方向に $50 \text{ kN}$ の引張荷重を加える。この角柱を安全に使用するために、引張荷重に対する基準強さ(引張強さ)を $400 \text{ MPa}$ 、安全率を $5$ として設計する。このとき、断面の1辺の長さを最低何 $\text{mm}$ 以上にする必要があるか、最も適するものを【解答群】のア～オの中から1つ選び記号で答えなさい。ただし、自重は考えないものとする。

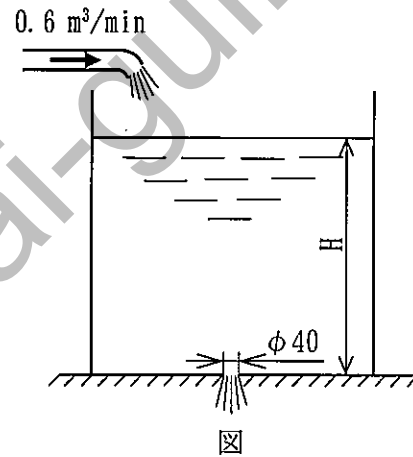
【解答群】

ア 20      イ 25      ウ 30      エ 32      オ 40

検査Ⅳ 工業 [選択問題・領域B]

2 次の各問いに答えなさい。

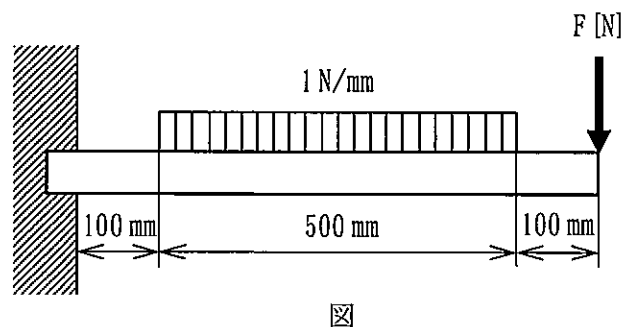
- (1) 図のような底に直径 40 mm の穴のあいた水槽がある。この水槽に毎分  $0.6 \text{ m}^3$  の水を供給したところ、ある水位になったとき水面上昇がとまり安定した。このときの水位  $H$  は何 m になるか、最も適するものを【解答群】のア～オの中から1つ選び記号で答えなさい。ただし、重力の加速度は  $9.8 \text{ m/s}^2$ 、流出孔での損失は考えないものとする。



【解答群】

ア 0.8      イ 3.2      ウ 4.9      エ 7.9      オ 32.6

- (2) 図のような  $1 \text{ N/mm}$  の等分布荷重と集中荷重  $F$  が作用している片持ばりがある。このはりの材料の許容曲げ応力を  $80 \text{ MPa}$ 、断面係数を  $3.75 \times 10^3 \text{ mm}^3$  とすると、集中荷重  $F$  は最大何  $\text{N}$  まで加えることができるか、最も適するものを【解答群】のア～オの中から1つ選び記号で答えなさい。ただし、はりの自重は考えないものとする。



【解答群】

ア 178      イ 214      ウ 357      エ 500      オ 678

検査Ⅳ 工業 [選択問題・領域B]

3 次の各問いに答えなさい。

- (1) 図のように電圧利得  $G_v = 60$  [dB] の増幅回路に入力電圧  $v_i$  を加えたとき、出力電圧が  $v_o = 3$  [V] であった。このとき入力電圧  $v_i$  は何 mV か、最も適するものを【解答群】のア～オの中から1つ選び記号で答えなさい。



図

【解答群】

ア 3      イ 30      ウ 50      エ 60      オ 150

- (2) 取水口水面が標高 700m、放水口水面が標高 600m の水力発電所がある。水車の最大使用流量が  $6\text{ m}^3/\text{s}$  であるとき、この水車に接続されている発電機の出力は何 kW か、最も適するものを【解答群】のア～オの中から1つ選び記号で答えなさい。ただし、損失水頭（損失落差）は総落差の 3%、発電機効率は 98%、水車効率は 88%、重力の加速度は  $9.8\text{ m/s}^2$  とする。

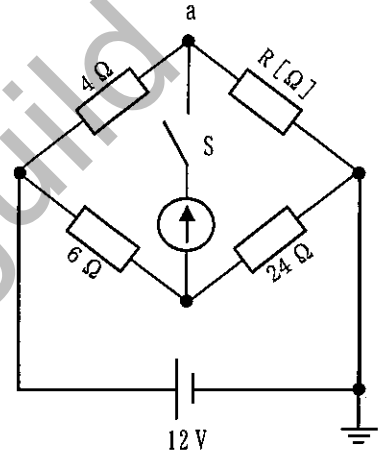
【解答群】

ア 502      イ 675      ウ 4919      エ 5304      オ 6614

検査Ⅳ 工業 [選択問題・領域B]

4 次の各問いに答えなさい。

(1) 図のようなブリッジ回路において、各辺の抵抗値が図示のような値の時に平衡した。このとき点 a の電位は何 V か、最も適するものを【解答群】のア～オの中から1つ選び記号で答えなさい。

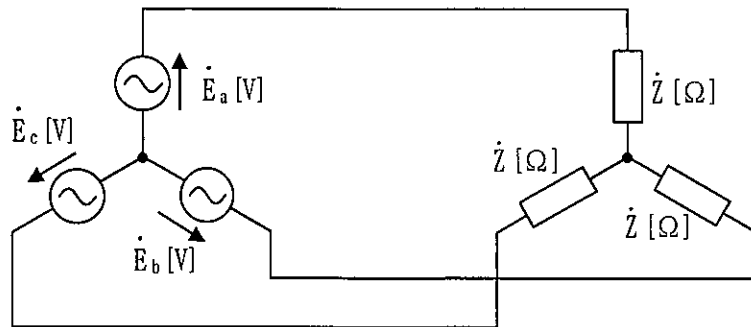


図

【解答群】

- ア 0.8    イ 2.4    ウ 9.6    エ 10.4    オ 10.8

(2) 図は平衡三相回路である。相電圧  $\dot{E}_a = \dot{E}_b = \dot{E}_c = 110$  [V]、インピーダンス  $\dot{Z} = 6 + j8$  [Ω] のとき三相電力 P は何 kW か、最も適するものを【解答群】のア～オの中から1つ選び記号で答えなさい。ただし、 $\sqrt{3} = 1.73$  とする。また、j は虚数単位とし、 $\dot{E}_a$ 、 $\dot{E}_b$ 、 $\dot{E}_c$ 、 $\dot{Z}$  の上のドットは、 $\dot{E}_a$ 、 $\dot{E}_b$ 、 $\dot{E}_c$ 、 $\dot{Z}$  が複素数であることを表している。



図

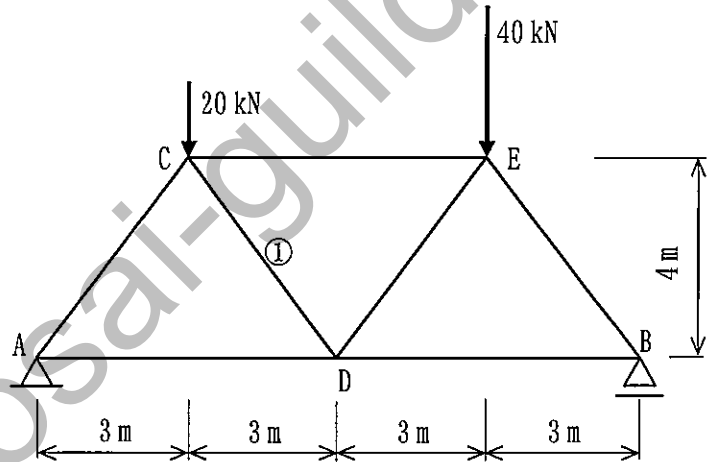
【解答群】

- ア 1.26    イ 2.18    ウ 2.90    エ 3.77    オ 5.02

検査Ⅳ 工業〔選択問題・領域B〕

5 次の各問いに答えなさい。

- (1) 図のような2つの集中荷重が作用する静定トラスがある。このトラスの斜材①の軸方向力は何kNか、最も適するものを【解答群】のア～オの中から1つ選び記号で答えなさい。ただし、引張力を正(+), 圧縮力を負(-)とする。



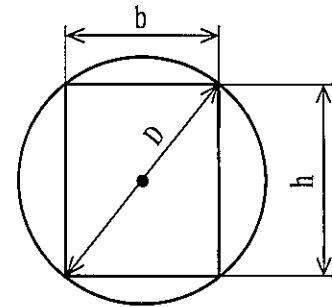
図

【解答群】

ア -31.25      イ -6.25      ウ 6.25      エ 18.75      オ 31.25

- (2) 図のような直径Dの太さが一様の丸太材がある。この丸太材から曲げに対して最も強い長方形断面の梁材を切り出したい。このときの梁材の幅b, 高さhの比の組み合わせとして最も適するものを【解答群】のア～オの中から1つ選び記号で答えなさい。

ただし、幅bと高さhとの関係は、 $b \leq h$ とする。



図

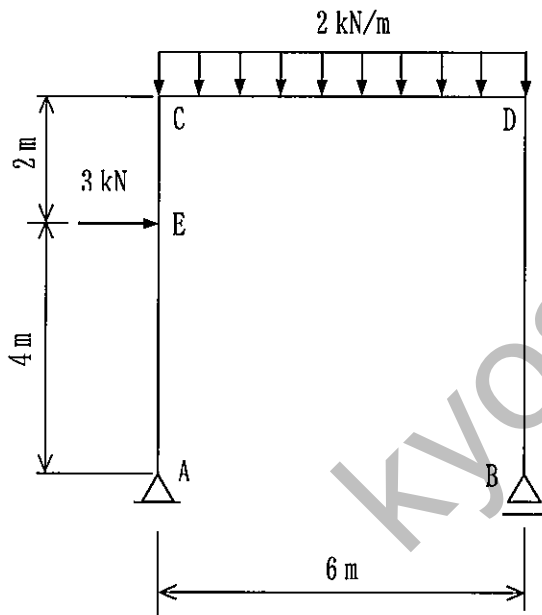
【解答群】

	ア	イ	ウ	エ	オ
b : h	1 : 1	1 : $\sqrt{2}$	1 : $\sqrt{3}$	1 : 2	1 : $\sqrt{6}$

検査Ⅳ 工業 [選択問題・領域B]

6 次の各問いに答えなさい。

- (1) 図のような等分布荷重と集中荷重が作用する静定ラーメンがある。支点Aにおける鉛直方向の反力の大きさと部材CD間に生じる曲げモーメントの最大値について、最も適する組み合わせを【解答群】のア～オの中から1つ選び記号で答えなさい。



図

【解答群】

	支点Aの鉛直方向の反力	CD間の曲げモーメントの最大値
ア	4 kN	8 kN・m
イ	3 kN	12 kN・m
ウ	8 kN	12 kN・m
エ	4 kN	16 kN・m
オ	8 kN	16 kN・m

- (2) 建築物を取りまく環境に関する次のア～オの記述のうち、誤っているものを1つ選び記号で答えなさい。

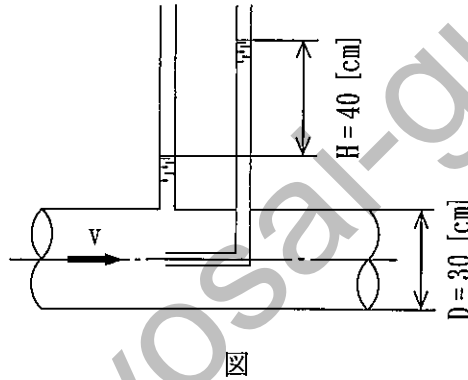
- ア 換気に必要な新鮮な空気の量を必要換気量といい、一般に二酸化炭素濃度の許容値を基準にして求める。
- イ 大気中で乱反射されて地上に達する日射量を天空放射量という。
- ウ 物体の色の見え方を左右する光源の性質を演色性という。
- エ 音波の進む方向に垂直な単位面積  $1\text{m}^2$  あたりの音のエネルギーを音の強さといい、単位は  $\text{W}/\text{m}^2$  である。
- オ 熱伝導率は、材料の表面と周囲の空気との間の熱の伝わりやすさをいう。



検査Ⅳ 工業 [選択問題・領域B]

7 次の各問いに答えなさい。

- (1) 図のようにピトー総圧管と静圧管を内径  $D=30$  [cm] の水平管路に設置したところ、その水面差は  $H=40$  [cm] であった。管内の平均流速  $v$  は何  $m/s$  となるか、最も適するものを【解答群】のア～オの中から1つ選び記号で答えなさい。ただし、断面の平均流速と管中心の最大流速との比は0.9、ピトー総圧管の補正係数は1.0、重力の加速度は  $9.8 m/s^2$  とする。



【解答群】

ア 1.98      イ 2.16      ウ 2.34      エ 2.52      オ 2.70

- (2) 次の文は、自然状態にある土の間げき中に含まれる水についての記述である。文中の①から④までの空欄に入る適語の組み合わせとして、最も適するものを【解答群】のア～オの中から1つ選び記号で答えなさい。

土に含まれる水は、主に次の三つに大別できる。土粒子の表面に薄く固着している  と、土中の無数の間げきによって起こる毛管現象で保持される  と、重力の作用によって自由に間げき内を移動できる  である。また、 は  ともいわれる。

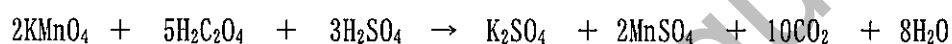
【解答群】

	ア	イ	ウ	エ	オ
①	吸着水	毛管水	重力水	吸着水	重力水
②	毛管水	自由水	毛管水	自由水	吸着水
③	自由水	吸着水	自由水	毛管水	自由水
④	重力水	重力水	吸着水	重力水	毛管水

検査Ⅳ 工業 [選択問題・領域B]

8 次の各問いに答えなさい。ただし、原子量はH=1.0, C=12.0, O=16.0, S=32.0, K=39.1, Mn=54.9とする。

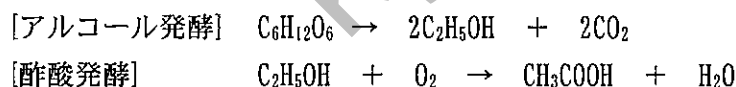
- (1) 濃度不明の過マンガン酸カリウム  $\text{KMnO}_4$  水溶液 10.0 mL に硫酸を加え 0.0500 mol/L のシュウ酸  $\text{H}_2\text{C}_2\text{O}_4$  水溶液で滴定したところ、20.0 mL で過不足なく反応した。この過マンガン酸カリウム水溶液の 1L 中に含まれる過マンガン酸カリウムの質量は何 g か、最も適するものを【解答群】のア～オの中から1つ選び記号で答えなさい。



【解答群】

ア 3.16      イ 6.32      ウ 12.6      エ 15.8      オ 19.8

- (2) ブドウ糖（グルコース） $\text{C}_6\text{H}_{12}\text{O}_6$  をアルコール発酵させてエタノール  $\text{C}_2\text{H}_5\text{OH}$  とし、得られたエタノールを酢酸発酵させて酢酸  $\text{CH}_3\text{COOH}$  を合成する反応は以下の通りである。



これらの反応が過不足なく完全に行われたものとする。ブドウ糖 120 g から合成される酢酸の質量は何 g か、最も適するものを【解答群】のア～オの中から1つ選び記号で答えなさい。

【解答群】

ア 40      イ 60      ウ 80      エ 120      オ 180

検査Ⅳ 工業 [選択問題・領域B]

9 次の各問いに答えなさい。ただし、原子量は  $H=1.0$ ,  $C=12.0$ ,  $O=16.0$  とする。

(1) 次の表は、ある純粋な気体が封入されている容器から、その気体の一部を容器の外へ放出した時の放出前後の変化を示している。この気体の分子量として最も適する値を【解答群】のア～オの中から1つ選び記号で答えなさい。

ただし、この気体は理想気体とし、放出前後の気体の温度は  $27^{\circ}\text{C}$ 、容器の容積は  $45\text{L}$  とする。また、1気圧は  $101.3\text{kPa}$ 、気体定数は  $8.3\text{Pa}\cdot\text{m}^3/(\text{mol}\cdot\text{K})$  とする。

表

	気体と容器の質量 [kg]	圧力 [気圧]
放出前	60.0	65.0
一部放出後	59.2	55.0

【解答群】

ア 2      イ 4      ウ 16      エ 28      オ 44

(2) 炭素・水素・酸素からなる有機化合物  $4.00\text{g}$  をベンゼン  $100\text{g}$  に溶かしたところ、ベンゼンの凝固点が  $2.00^{\circ}\text{C}$  下がった。次に、この有機化合物の元素分析を行ったところ、各元素の質量パーセントが炭素  $58.82\%$ 、水素  $9.80\%$ 、酸素  $31.37\%$  の結果を得た。これらの結果からこの有機化合物の分子式は次のうちどれか、最も適するものを【解答群】のア～オの中から1つ選び記号で答えなさい。ただし、ベンゼンのモル凝固点降下を  $5.12\text{K}\cdot\text{kg/mol}$  とする。

【解答群】

ア  $\text{C}_4\text{H}_{10}\text{O}_2$       イ  $\text{C}_5\text{H}_{10}\text{O}_2$       ウ  $\text{C}_7\text{H}_8\text{O}$       エ  $\text{C}_{10}\text{H}_{20}\text{O}_4$       オ  $\text{C}_{15}\text{H}_{30}\text{O}_6$

検査IV 工業 [共通問題] 解答例

1 各3点	①	ウ
	②	才
2 各2点	(1)	1
	(2)	-3
	(3)	$x - y$
3 8点		20
4 8点		150
5 8点		25
6 8点		1.5
7 8点		117.6
8 8点		52.5

検査Ⅳ 工業〔領域A〕解答例

問題 番号	1	
(1) 各2点	①	イ, ウ
	②	ア, エ
(2) 8点	25, 90, 30, 100	
(3) 8点	45000	
(4) 8点	12.3	

検査Ⅳ 工業〔領域A〕解答例

問題 番号	2	
(1) 各2点	①	ウ
	②	力
(2) 8点	9	
(3) 8点	0.5	
(4) 8点	8	

検査Ⅳ 工業〔領域A〕解答例

問題 番号	3	
(1) 各2点	①	イ
	②	ア
(2) 8点	15.599	
(3) 8点	10.8	
(4) 8点	350	

検査Ⅳ 工業〔領域A〕解答例

問題 番号	4	
(1) 各2点	①	イ
	②	力
(2) 8点	5.0	
(3) 8点	100	
(4) 8点	375	



検査Ⅳ 工業〔領域B〕解答例

問題 番号	1
(1) 8点	エ
(2) 8点	イ

問題 番号	2
(1) 8点	イ
(2) 8点	ア

検査Ⅳ 工業〔領域B〕解答例

問題 番号	3
(1) 8点	ア
(2) 8点	ウ

問題 番号	4
(1) 8点	ウ
(2) 8点	イ

検査Ⅳ 工業〔領域B〕解答例

問題 番号	5
(1) 8点	ウ
(2) 8点	イ

問題 番号	6
(1) 8点	工
(2) 8点	才

検査Ⅳ 工業〔領域B〕解答例

問題 番号	7
(1) 8点	エ
(2) 8点	ア

問題 番号	8
(1) 8点	イ
(2) 8点	ウ

検査Ⅳ 工業〔領域B〕解答例

問題 番号	9
(1) 8点	才
(2) 8点	イ