

令和5年度

技術・家庭(技術)

(解答はすべて解答用紙と別紙作図用紙に記入すること)

この試験問題は持ち帰ることができます。

なお、本問題で利用した著作物は、著作権法第36条により、
試験の目的上必要と認められる限度において複製したものです。
同目的以外の利用はできません。

(長野県教育委員会)

受験 番号						氏 名	
----------	--	--	--	--	--	--------	--

(技 1)

〔問1〕 下の図1は、第三角法による正投影図で描かれたプリント整理箱である。次の問いに答えなさい。

図1

- (1) 上の図1をもとに、等角図を別紙 作図用紙にかきなさい。ただし、縮尺は2分の1とし、部品番号、寸法線や寸法等は描き入れなくてよい。
- (2) 図1のプリント整理箱を作るため、下のような材料取り図を作成した。次のア、イに入る寸法をそれぞれ解答用紙にかきなさい。

材料取り図

- (3) 材料取り図の①、②のAの部分で、生徒が目的に合わせて丸く切り込みたいと言ってきた。R40で切り込むことになったが、「R40」の意味を説明しなさい。
- (4) 技術分野の内容として、課題の解決策を構想する際、実際の材料取りや部品加工等を行う前に設計の問題点を明らかにすることが求められている。「中学校学習指導要領」(平成29年告示)解説 技術・家庭編に即して、文中の()に適切な語句を書きなさい。

○課題の解決策を具体化する際には、3DCADや()を活用して試作させることも考えられる。

〔問2〕 材料と加工に関する技術について、次の問いに答えなさい。

- (1) 電動糸のこ盤で、木材を切断する際に、適切な刃は、図1のA～Dのどれか。記号で答えなさい。
また、なぜその刃を選択したのかを、「バリ」という言葉を用いて、説明しなさい。

電動糸のこ盤

図1


- (2) 板目材の木裏を図2の矢印（）の方向に「ならい目けずり」で加工したい。その時の板目材表面（A）とこぐち（B）の木目をかきなさい。

図2

- (3) かんな削りについて、こぐち削りの仕方を「こぐちの端は」から始めて、「板幅」「裏返し」という言葉を用いて、説明しなさい。
- (4) 生徒がベルトサンダなどの加工機器を用いて作業をする際の注意すべきことについて、「中学校学習指導要領」（平成29年告示）解説 技術・家庭編に即して、文中の①②に適切な語句を書きなさい。

さらに、皮膚を露出しない作業着などを着用させたり、作業内容に応じて（ ① ）、防塵マスク、手袋などの適切な保護具を着けさせたりする。また、必要に応じて機器に（ ② ）を取り付けるなど、衛生にも配慮する。

- (5) プラスチックを切断するために写真3の道具を使用する。切断の仕方を「板厚」 写真3
「割る」という言葉を用いて、説明しなさい。
- (6) 切り終えたプラスチックの切断面を見ると、凹凸ができた。写真4のア～エのどの部分を使用して、修正するか、記号で答えなさい。

写真4（写真3の一部を拡大したもの）

(技 3)

(7) 次の文は、ある木質材料を説明している。木質材料名を答えなさい。

幅のある木材の板を並べた後、合板のように、繊維方向が直交になるよう重ねて接着したもので、強度を高めて大規模な建築に利用できる新しい木質材料。

(8) 材料と加工の技術を学ぶ際に循環型社会について学習を進めるが、従来の3つのRに、2つのRが加わり5つのRが提唱されている。その5つのRについて下記①～⑤にあてはまる言葉を書きなさい。

【問3】 生物育成に関する技術について、次の問いに答えなさい。

(1) 次のA～Cの種まきの方法を何というか、答えなさい。

A

B

C

(2) 種をまいた後、間引きを行う。間引きによる効果を、「栄養」「発育」という言葉を用いて、説明しなさい。

(3) 成長したダイコンを抜いたところ、写真1のようなかたちのダイコンができあがった。写真1

① このようなかたちを何と言うか、答えなさい。

② ①のようになった理由を「土」「根」という言葉を用いて、説明しなさい。

(4) ダイコンを袋栽培で行う場合、培養土の袋の底に穴をあける必要がある。

その理由を「湿り気」「排水」という言葉を用いて、説明しなさい。

(5) 収穫できると判断できる時期に収穫せず、そのまま畑で育てたダイコンを切断すると、

養分欠乏を起こして、空洞ができた。この症状を何というか、答えなさい。

(6) 根の部分に(5)の症状が入っているかを、根を切断せずに確認できる。どの部分で確認するか、答えなさい。

(7) 養殖は波の静かな入り江などで行っているが、環境調整を行わないと、魚が病気になったり、成長が悪くなったりする。その理由を、「残餌」「酸素」という言葉を用いて、説明しなさい。

〔問4〕 エネルギー変換に関する技術について、次の問いに答えなさい。

- (1) 歯車で回転運動を伝える駆動歯車と被動歯車の回転数の比を速度伝達比というが、図1のギヤボックスのように歯車が何段にも組み合わせられている歯車列の時はどうになるか、①～④に当てはまる歯車を図1の歯車A～歯車Dから選び、答えなさい。 図1

$$\text{速度伝達比} = \frac{\text{歯車①の歯数} \times \text{歯車②の歯数}}{\text{歯車③の歯数} \times \text{歯車④の歯数}}$$

- (2) 図1の歯車の歯数がA : 16, B : 32, C : 18, D : 40であった。歯車Aは1分間に500回転した。この時歯車Dは何回転するか、答えなさい。
- (3) 乾電池2本(3.0V)を使い、ブザーと光センサを活用して、無駄なエネルギー消費を防ぐため、冷蔵庫が開いている状態を知らせる装置の回路を作る。その回路図をかきなさい。
- ただし、次の条件を満たし、回路図記号を用いるものとする。

【条件】…以下の部品をすべて使うこと

Kyosai-guild.jp

(技 5)

〔問5〕 情報に関する技術について、次の問いに答えなさい。

(1) 情報機器を識別する工夫について、①～⑤に当てはまる言葉を答えなさい。

情報通信ネットワークに接続されている情報機器は、(①) とよばれる番号が割り振られて識別されている。(①) は数値の羅列で分かりにくいいため、(②) にあるデータベースで、(①) と(③) とを対応させ、目的のコンピュータにたどり着く。

また、URLの先頭にある http や https などは(④) と呼ばれる通信方式を表し、https は通信内容を(⑤) するなどして安全に通信できる仕組みである。

(2) 技術の授業で「安心して使えるメッセージ交換アプリ」を作成している。その中で、他の人が勝手にメッセージをやり取りし、なりすましができてしまうという問題を解決するため、プログラムを起動したらパスワードによる本人認証を行う機能を加えたい。そのために必要な仕様は、以下の通りである。

【入力】・パスワードの入力 ・文字の入力

【処理】・正しいパスワードと照合 ・通信(入力した文字、入力完了の合図)

【出力】・パスワードが違うことを表示 ・受信した文字を表示 ・文字の送信

アクティビティ図及び実行画面の例は、以下の通りである。

このアクティビティ図を参考に、パスワードで認証する時に、3回間違えると警告音を鳴らすようにプログラムを改良したい。以下の仕様を取り入れ、アクティビティ図を作図しなさい。

【入力】・パスワードの入力 ・文字の入力

【処理】・パスワードを照合 ・間違いの回数を数える ・通信

【出力】・文字の送信 ・文字の警告 ・警告メッセージ

〔問6〕「中学校学習指導要領」(平成29年3月告示)第2章 第8節 技術・家庭 に即して、次の問いに答えなさい。

〔技術分野〕「2 内容 D 情報の技術」について、文中の(a)～(g)に当てはまる適切な語句を書きなさい。

D 情報の技術

(1) 生活や社会を支える情報の技術について調べる活動などを通して、次の事項を身に付けることができるよう指導する。

ア 情報の表現、記録、計算、通信の特性等の原理・法則と、情報のデジタル化や処理の自動化、システム化、(a)等に関わる基礎的な技術の仕組み及び情報モラルの(b)について理解すること。

イ 技術に込められた問題解決の工夫について考えること。

(2) 生活や社会における問題を、(c)を利用した(d)のあるコンテンツのプログラミングによって解決する活動を通して、次の事項を身に付けることができるよう指導する。

ア (e)の構成と、情報を利用するための基本的な仕組みを理解し、安全・適切なプログラムの制作、動作の確認及び(f)等ができること。

イ 問題を見いだして課題を設定し、使用するメディアを複合する方法とその効果的な利用方法等を構想して情報処理の手順を具体化するとともに、制作の過程や結果の評価、(g)について考えること。

(3) 生活や社会における問題を、計測・制御のプログラミングによって解決する活動を通して、次の事項を身に付けることができるよう指導する。

ア 計測・制御システムの仕組みを理解し、安全・適切なプログラムの制作、動作の確認及び(f)等ができること。

イ 問題を見いだして課題を設定し、入出力されるデータの流れを元に計測・制御システムを構想して情報処理の手順を具体化するとともに、制作の過程や結果の評価、(g)について考えること。

(4) これからの社会の発展と情報の技術の在り方を考える活動などを通して、次の事項を身に付けることができるよう指導する。

ア 生活や社会、環境との関わりを踏まえて、技術の概念を理解すること。

イ 技術を評価し、適切な選択と管理・運用の在り方や、新たな発想に基づく改良と応用について考えること。

令和5年度

受験番号						氏名	
------	--	--	--	--	--	----	--

技術・家庭(技術)
解答用紙

得点		実技		筆記	
----	--	----	--	----	--

〔問1〕 (1) ※ 別紙 作図用紙に作図すること (1)8点 (2)~(4)2点 計16点

(2)	ア	280	イ	30	
(3)	半径40mmの円形断面			(4)	3Dプリンタ

(1)(3)~(7)各2点(2)A、B各2点、(8)各1点 計23点

〔問2〕

(1)	刃 C	理由	(例) <u>バリ</u> を取ったり、防いだりするために逆向きにつけた刃である、返し刃がついているから。							
(2)	Aについては、ならいめ削りがわかる木目であるか、Bについては木表と木裏がわかる木目でかかれているのかで判断する。 (著作権の都合上、図は掲載しない)									
(3)	こぐちの端は (例) 割れやすいため、 <u>板幅</u> のおおよそ3分の2ほど削り、 <u>裏返</u> して残りの3分の1を削る。									
(4)	①	防護眼鏡	②	集塵機						
(5)	(例) <u>板厚</u> の3分の1程度をすき削り(3分の1ぐらいの溝をつけ)、工作台の角(端)などを利用して割る。									
(6)	ア	(7)	CLT(直交集成板) (クロス・ラミネーティッド・ティンバー)							
(8)	①	(例)発生	②	Reuse(リユース)	③	Recycle(リサイクル)	④	(例)必要ないもの	⑤	Repair(リペア)

各2点、計20点

〔問3〕

(1)	A	すじまき	B	点まき	C	ばらまき
(2)	(例) 健康な苗を残して、残した苗に十分な栄養がいき、苗の品質や発育がそろう。					
(3)	①	岐根(きこん)・又根・股根		②	(例) 土の中にある石などの硬いかたまりに根がふれて成長したため。	
(4)	(例) ダイコンは湿り気を嫌うため、排水性をよくするために、穴をあける。					
(5)	す入り	(6)	葉柄(葉のつけね)			
(7)	(例) 海水交換が限られるため、糞や残餌が海底に蓄積し、分解に酸素が消費され、富栄養化が進むため。					

〔問4〕

(1)	①	B	②	D	③	A	④	C
(2)	200							
(3)	※ 別紙 作図用紙に作図すること							

(1)(2)各2点 (3)6点 計16点

〔問5〕

(1)	①	IPアドレス	②	DNSサーバ	③	ドメイン名	④	プロトコル	⑤	暗号化
(2)	※ 別紙 作図用紙に作図すること									

(1)各1点 (2)6点 計11点

〔問6〕

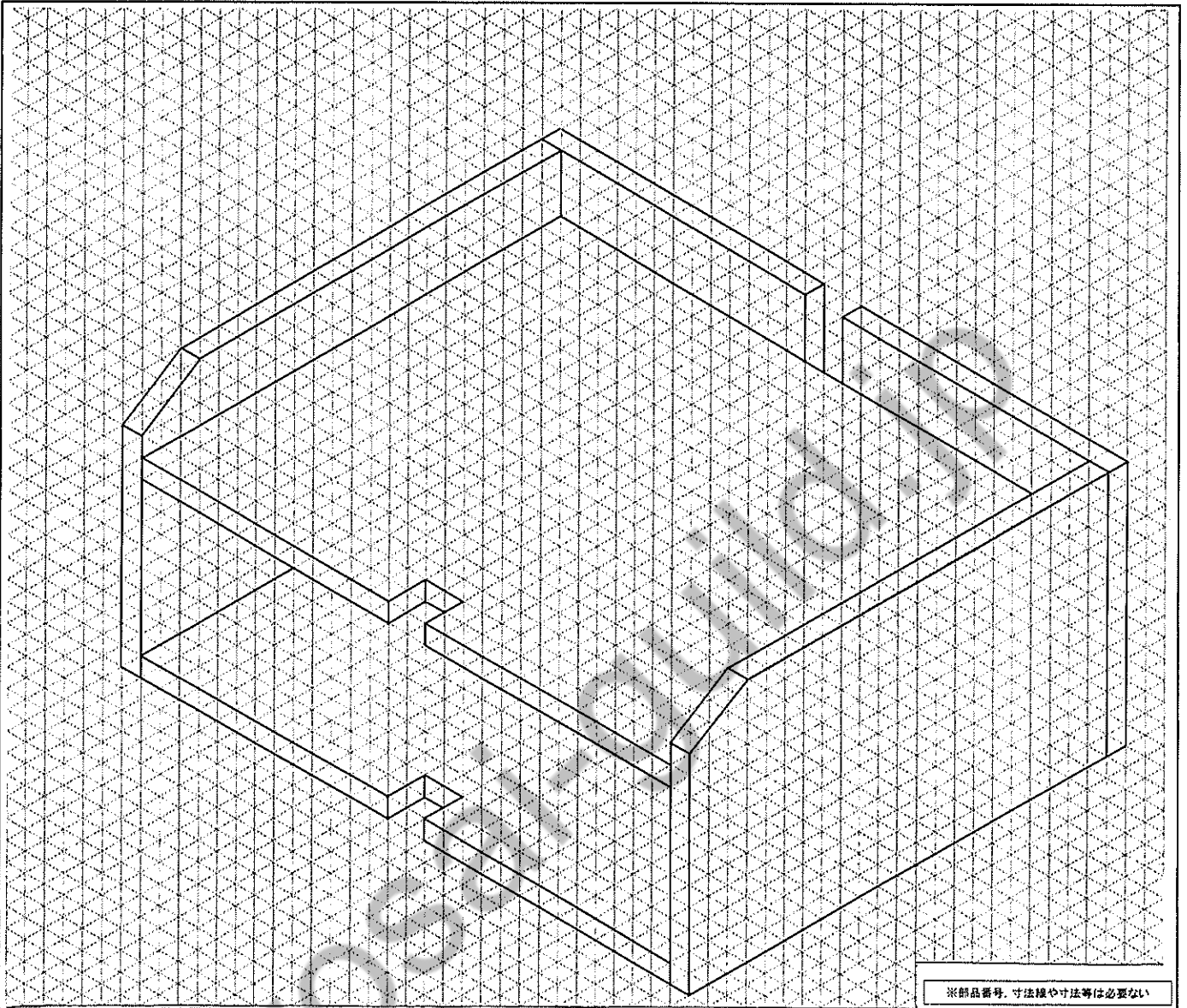
a	情報セキュリティ	b	必要性	c	ネットワーク	d	双方向性
e	情報通信ネットワーク	f	デバッグ	g	改善及び修正		

各2点 計14点

受験番号								氏名		
------	--	--	--	--	--	--	--	----	--	--

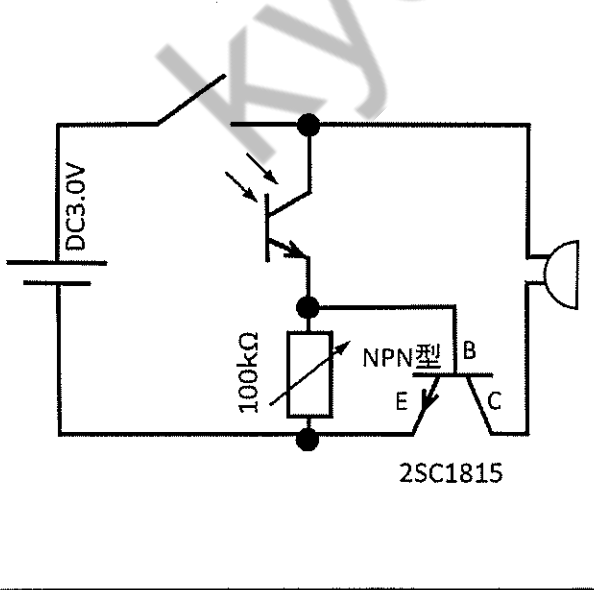
学校	
----	--

【問1】(1) (1マス 5mm) 8点



※部品番号、寸法線や寸法等は必要ない

【問4】(3) 6点



【問5】(2) 6点

