

検査Ⅴ 工業 [共通問題]

[共通問題] 解答上の注意

- 1 受験番号を解答用紙の「番号」欄に記入すること。
- 2 [共通問題] は、すべての問題を解答すること。
- 3 計算が必要な場合は余白を利用し、解答用紙の所定の欄には解答のみを記入すること。
- 4 問題文で単位が指定されている場合は、指定された単位で解答すること。

- 1 次の文は、平成 30 年 3 月に文部科学省より告示された高等学校学習指導要領における教科「工業」に属する科目「工業情報数理」の目標の一部である。①及び②に該当する語句を【解答群】のア～カの中からそれぞれ 1 つ選び記号で答えなさい。

工業の見方・考え方を働かせ、実践的・体験的な学習活動を行うことなどを通して、工業の各分野における情報技術の進展への対応や事象の数理処理に必要な資質・能力を次のとおり育成することを目指す。

- (1) 工業の各分野における情報技術の進展と情報の ① 及び数理処理の理論を理解するとともに、関連する技術を身に付けるようにする。
- (2) 情報化の進展が産業社会に与える影響に関する課題を発見し、工業に携わる者として科学的な根拠に基づき工業技術の進展に対応し ② 力を養う。
- (3) (略)

【解答群】

- | | | |
|---------|---------|---------|
| ア 性質や特性 | イ 意義や役割 | ウ 資質や能力 |
| エ 解決する | オ 理解する | カ 思考する |

- 2 次の各問いに答えなさい。

(1) $3^3 \times \left(\frac{1}{9}\right)^{-3} \div 27^2$ を計算しなさい。

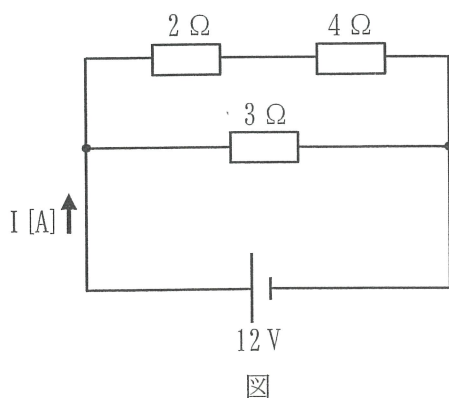
(2) 2進数 101101 を 10進数に変換しなさい。

(3) $\frac{a}{d} = \frac{b}{c} = 2$ のとき、 $\frac{2b + 4a}{c + 2d}$ の値を求めなさい。

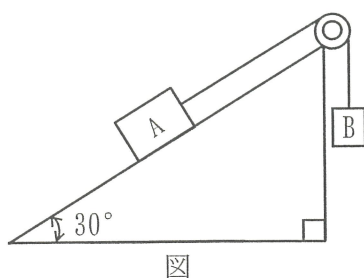
検査V 工業 [共通問題]

- 3 A地点からB地点を経てC地点まで、160kmの道のりを自動車で移動する。A-B間を時速40km、B-C間を時速80kmの平均速さで移動すると、A-C間の移動に3時間かかる。このときのB-C間の移動時間は何時間か求めなさい。ただし、解答が小数となる場合は、小数第2位を四捨五入し小数第1位まで求めなさい。

- 4 図のような回路がある。電流Iの大きさは何Aか求めなさい。ただし、解答が小数となる場合は、小数第2位を四捨五入し小数第1位まで求めなさい。

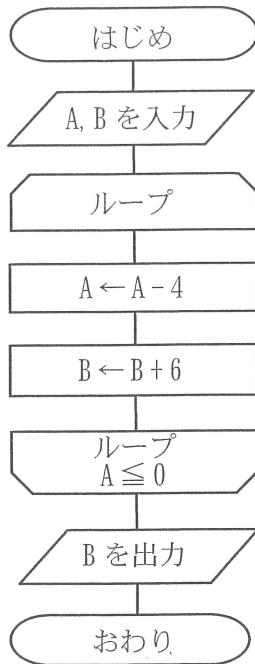


- 5 図のように、2つの物体A、Bを糸でつなぎ、傾角 30° の斜面上端につけた滑車にかけた。物体A、Bがつり合うとき、物体Bの質量は何kgか求めなさい。ただし、物体Aの質量は30kgとし、重力の加速度は 9.8m/s^2 、 $\sqrt{3}=1.73$ とする。また、物体Aと斜面との摩擦、滑車と糸との摩擦及び糸の質量は考えないものとする。なお、解答が小数となる場合は、小数第2位を四捨五入し小数第1位まで求めなさい。



検査V 工業 [共通問題]

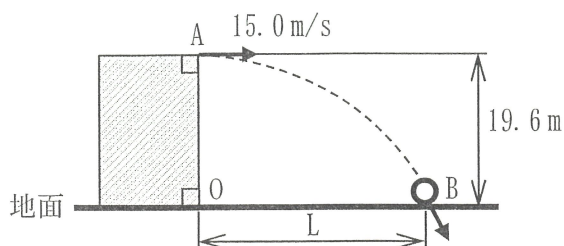
- 6 図のような流れ図において、Aに12、Bに5を入力した。出力されるBの値を求めなさい。ただし、流れ図は日本産業規格（JIS X 0121:1986）の図記号を用いて表している。



図

- 7 濃度不明の食塩水 200 g と濃度 10%の食塩水 300 g を混合すると、濃度 8%の食塩水が得られた。濃度不明の食塩水の濃度は何%か求めなさい。ただし、食塩水の濃度は質量パーセント濃度とする。また、解答が小数となる場合は、小数第 2 位を四捨五入し小数第 1 位まで求めなさい。

- 8 図のように、水平な地面から 19.6 m の高さにある点 A からボールを 15.0 m/s の速さで水平に投げ出したところ、地面の点 B に落下した。点 A の真下の点 O からボールが落下した点 B までの距離 L は何 m か求めなさい。ただし、重力の加速度を 9.8 m/s^2 とし、空気の抵抗はないものとする。また、解答が小数となる場合は、小数第 2 位を四捨五入し小数第 1 位まで求めなさい。



図

検査Ⅴ 工業〔選択問題・領域A〕

[選択問題・領域A] 解答上の注意

- 1 受験番号を解答用紙の「番号」欄に記入すること。
- 2 領域Aの1～4の問題から1つを選択し、解答すること。
- 3 選択した問題の番号を、解答用紙の「問題番号」欄に記入すること。
- 4 計算が必要な場合は余白を利用し、解答用紙の所定の欄には解答のみを記入すること。
- 5 問題文で単位が指定されている場合は、指定された単位で解答すること。

1 次の各問いに答えなさい。

(1) 次の機械製図及び測定器に関する問いに答えなさい。

① 次の機械製図に関するア～オの記述のうち、正しいものをすべて選び記号で答えなさい。

ア 投影法の中の第三角法とは、品物の後側に画面を設けて投影する方法である。

イ 材料記号で「SS400」と示された場合、左から1番目の「S」は一般構造用圧延材、2番目の「S」は鋼を表している。

ウ 図1のように示された場合、面取り角 45° 、面取り寸法2mmであることを示している。

エ 図2のように示された場合、キリ穴の直径が6mm、ざぐりが10mmであることを示している。

オ 図3のように示された場合、軸径の上の許容サイズが34.991mm、下の許容サイズが34.975mmであることを示している。



図1

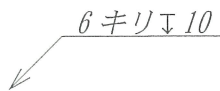


図2

$$\begin{array}{r} -0.009 \\ \phi 35 -0.025 \end{array}$$

図3

② 図4は、ある部品の寸法をノギスで測定した際の本尺とバーニヤの目盛の一部を拡大したもの、図5は、外径をマイクロメータで測定した際のスリーブとシンプルの目盛の一部を拡大したものである。目盛の読みはそれぞれ何mmか、最も適するものを【解答群】のア～オの中から1つ選び記号で答えなさい。

ただし、使用したノギスの測定範囲は0～150mmとし、0.05mmの精度で測定できるものとする。また、使用したマイクロメータの測定範囲は0～25mmとする。

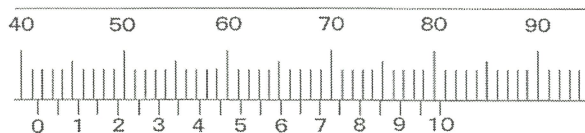


図4

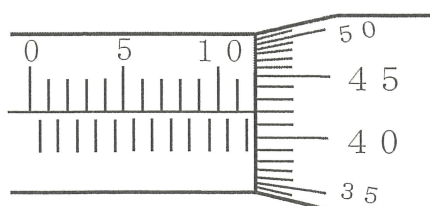


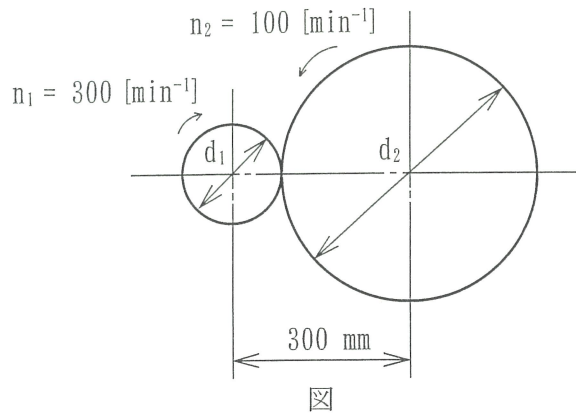
図5

【解答群】

記号	ノギス [mm]	マイクロメータ [mm]
ア	40.20	11.42
イ	41.65	11.42
ウ	41.65	11.92
エ	67.65	11.92
オ	67.65	12.42

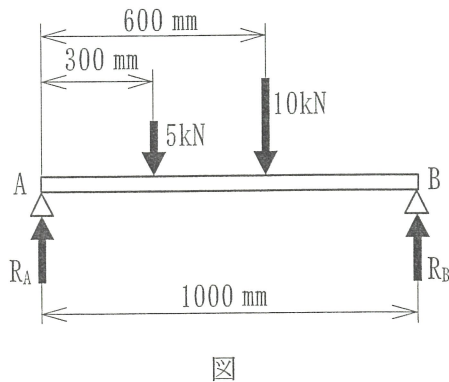
検査V 工業 [選択問題・領域A]

- (2) 図のような原動車の直径 d_1 [mm]，従動車の直径 d_2 [mm] の2軸の外接円筒摩擦車がある。原動車の直径 d_1 は何 mm か求めなさい。ただし，円筒摩擦車の原動車と従動車の間に滑りはないものとする。また，円周率は 3.14 とし，解答が小数となる場合は小数第1位を四捨五入し整数値で求めなさい。



- (3) 直径 50 mm の丸棒を回転速度 800 min^{-1} で切削加工したとき，切削速度は何 m/min か求めなさい。ただし，円周率は 3.14 とし，解答が小数となる場合は小数第2位を四捨五入し小数第1位まで求めなさい。

- (4) 図のような単純支持ばりがある。このときの反力 R_A の大きさは何 kN か求めなさい。ただし，はりの自重は考えないものとし，解答が小数となる場合は小数第2位を四捨五入し小数第1位まで求めなさい。



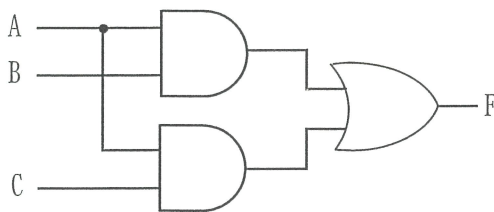
検査V 工業 [選択問題・領域A]

2 次の各問いに答えなさい。

(1) 図のような論理回路がある。A, B, Cは入力, Fは出力である。この論理回路に関する問いに答えなさい。

① 真理値表の出力Fとして最も適するものを【解答群①】のア～オの中から1つ選び記号で答えなさい。

② 論理式として最も適するものを【解答群②】のア～オの中から1つ選び記号で答えなさい。



図

【解答群①】

入力			出力 F				
A	B	C	ア	イ	ウ	エ	オ
0	0	0	0	0	0	0	0
0	0	1	1	0	0	0	0
0	1	0	1	0	0	0	0
0	1	1	1	1	0	0	1
1	0	0	1	0	0	0	0
1	0	1	1	1	0	1	0
1	1	0	1	0	0	1	1
1	1	1	1	1	1	1	1

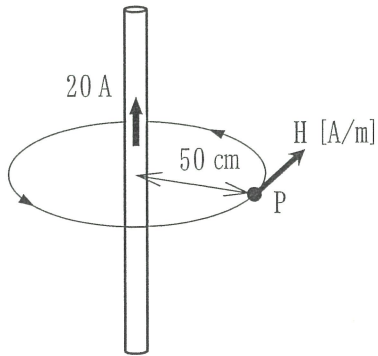
【解答群②】

ア $F = A \cdot B \cdot C$
 イ $F = A \cdot B + B \cdot C$
 ウ $F = A \cdot (B + C)$
 エ $F = C \cdot (A + B)$
 オ $F = A + B + C$

(2) 最大目盛 20mA, 内部抵抗 10.8Ωの電流計に抵抗を並列接続して, 測定範囲を 200mA まで拡大したい。並列接続する抵抗の値を何Ωにすればよいか求めなさい。ただし, 解答が小数となる場合は, 小数第 2 位を四捨五入し小数第 1 位まで求めなさい。

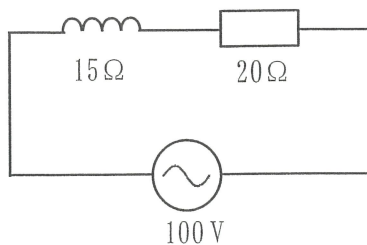
検査V 工業 [選択問題・領域A]

- (3) 図のような長い直線状導体に電流 20 A を流したとき、導体から 50 cm 離れた点 P の磁界の大きさ H は何 A/m か求めなさい。ただし、円周率は 3.14 とし、解答が小数となる場合は小数第 2 位を四捨五入し小数第 1 位まで求めなさい。



図

- (4) 図のような交流回路に、 100 V の交流電圧を加えた。このときの消費電力の大きさは何 W か求めなさい。ただし、解答が小数となる場合は、小数第 2 位を四捨五入し小数第 1 位まで求めなさい。



図

検査V 工業 [選択問題・領域A]

3 次の各問いに答えなさい。

(1) 次の材料及び施工に関する問いに答えなさい。

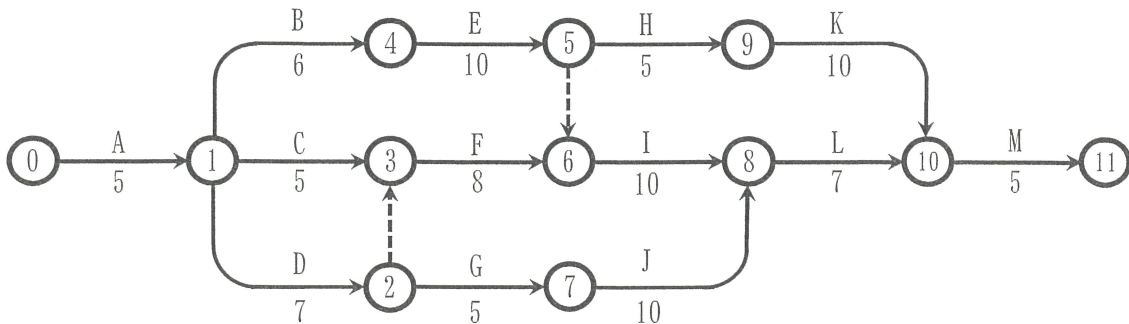
- ① 次のA～Cの文が述べているセメントの組み合わせとして、最も適するものを【解答群】のア～オの中から1つ選び記号で答えなさい。

- A 短時間で強度が得られるため、プレストレストコンクリートや寒冷期の工事等に適する。
 B 水和熱や収縮率が小さいため、マスコンクリートや夏期の工事等に適する。
 C 火力発電所などのボイラーで微粉炭燃焼後に産出される副産物が混合されるため、マスコンクリートのほか、水密性を要求される構造物等に用いられる。

【解答群】

	A	B	C
ア	早強ポルトランドセメント	低熱ポルトランドセメント	シリカセメント
イ	普通ポルトランドセメント	低熱ポルトランドセメント	高炉セメント
ウ	早強ポルトランドセメント	中庸熱ポルトランドセメント	フライアッシュセメント
エ	普通ポルトランドセメント	中庸熱ポルトランドセメント	高炉セメント
オ	低熱ポルトランドセメント	早強ポルトランドセメント	フライアッシュセメント

- ② 図は、ある工事のネットワーク式工程表である。工期として最も適するものを【解答群】のア～オの中から1つ選び記号で答えなさい。ただし、図中の実線の矢線は作業を表し、アルファベットは作業名、数字はその作業の所要日数を示している。また、○印の中の数字は作業の識別と順序を示す番号、破線の矢線はダミーである。



図

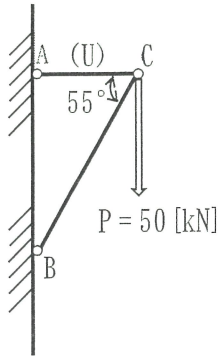
【解答群】

- ア 39日 イ 41日 ウ 42日 エ 43日 オ 45日

検査Ⅴ 工業 [選択問題・領域A]

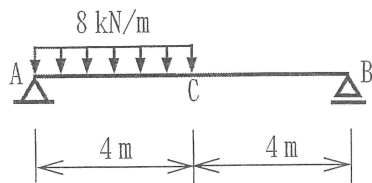
- (2) 図のような構造物の点Cに、荷重Pが作用した場合、AC部材の部材力Uは何kNとなるか求めなさい。

ただし、引張力を正(+), 圧縮力を負(-)とし、 $\sin 55^\circ = 0.819$, $\cos 55^\circ = 0.574$ とする。
また、解答が小数となる場合は、小数第2位を四捨五入し小数第1位まで求めなさい。



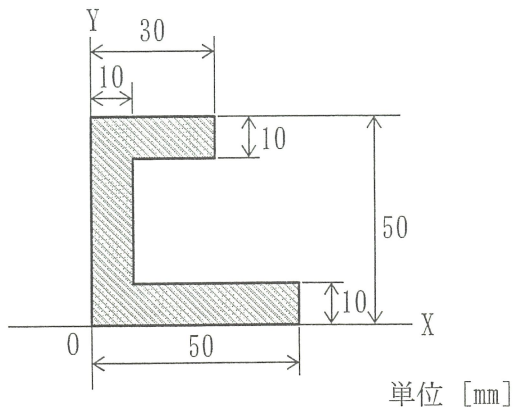
図

- (3) 図のようなAC間に等分布荷重が作用する単純梁がある。この梁に生じる最大曲げモーメントの大きさは何kN・mとなるか求めなさい。ただし、解答が小数となる場合は、小数第2位を四捨五入し小数第1位まで求めなさい。



図

- (4) 図のような形状の断面がある。この図心の座標を(x, y)の形式で答えなさい。ただし、解答が小数となる場合は、小数第2位を四捨五入し小数第1位まで求めなさい。



図

検査Ⅴ 工業 [選択問題・領域A]

4 次の各問いに答えなさい。ただし、原子量はH=1.0, C=12.0, N=14.0, O=16.0とする。

(1) 次の文中の①及び②に最も適する語句を【解答群】のア～クの中からそれぞれ1つ選び記号で答えなさい。

- ・殺菌作用や酸化力の強い次亜塩素酸の化学式は①である。
- ・国際連合は2000年に、2015年までに達成すべき8つの開発目標を掲げた②を策定した。目標年であった2015年には②に続き17の持続可能な開発目標を策定した。

【解答群】

ア HClO	イ HClO ₂	ウ HClO ₃	エ HClO ₄
オ IPCC	カ IUPAC	キ MDGs	ク SDGs

(2) 濃度 6.71 mol/L のアンモニア水の密度は 0.95 g/mL である。この濃度を質量パーセント濃度で表すと何%か求めなさい。ただし、解答が小数となる場合は、小数第2位を四捨五入し小数第1位まで求めなさい。

(3) 0℃, 101.3 kPa で 112 mL のアセチレン C₂H₂ をエタン C₂H₆ に変化させるために必要な 0℃, 101.3 kPa における水素の体積は何 mL か求めなさい。ただし、解答が小数となる場合は、小数第2位を四捨五入し小数第1位まで求めなさい。

(4) 密閉容器に窒素 1.96 kg と酸素 0.96 kg を入れたところ、この混合気体の全圧が 101.3 kPa となった。このときの窒素の分圧は何 kPa か求めなさい。ただし、解答が小数となる場合は、小数第2位を四捨五入し小数第1位まで求めなさい。

検査V 工業 [選択問題・領域B]

[選択問題・領域B] 解答上の注意

- 1 受験番号を解答用紙の「番号」欄に記入すること。
- 2 領域Bの1～9の問題から2つを選択し、解答すること。
- 3 選択した問題の番号を、解答用紙の「問題番号」欄に記入すること。
- 4 計算が必要な場合は余白を利用し、解答用紙の所定の欄には解答のみを記入すること。

1 次の各問いに答えなさい。

- (1) 図1のような 0.5 N/mm の等分布荷重を受けるはりがある。このとき断面Xでのせん断力は何 N か、最も適するものを【解答群】のア～オの中から1つ選び記号で答えなさい。ただし、はりの自重は考えないものとし、せん断力の符号は、図2の向きとする。

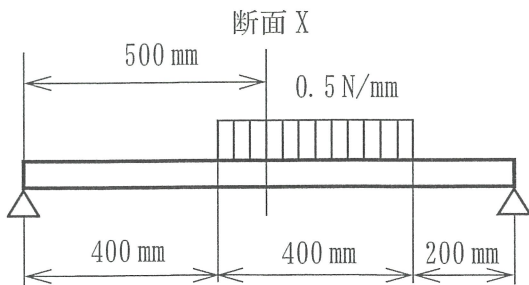


図1

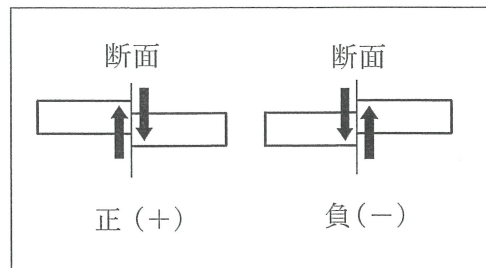


図2

【解答群】

ア -70 イ -20 ウ 0 エ +30 オ +80

- (2) 図1のような幅 $b=50 \text{ [mm]}$ 、厚さ $t=10 \text{ [mm]}$ の断面が一樣な平鋼の軸線上に、直径 $d=10 \text{ [mm]}$ の穴があいている。この平鋼の軸線方向に引張荷重 $W=40 \text{ [kN]}$ が加わると集中応力は何 MPa となるか、最も適するものを【解答群】のア～オの中から1つ選び記号で答えなさい。ただし、応力集中係数は、図2から求めるものとする。

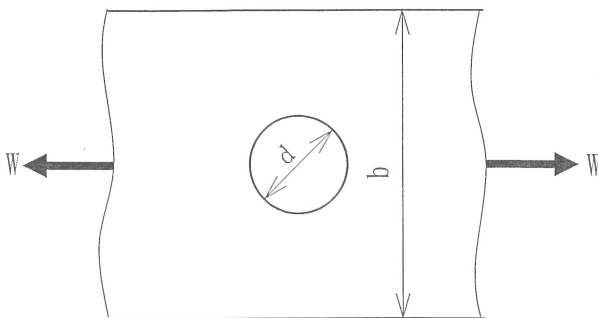


図1

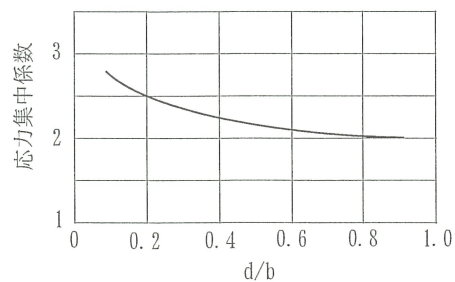


図2

【解答群】

ア 50 イ 100 ウ 150 エ 200 オ 250

検査V 工業 [選択問題・領域B]

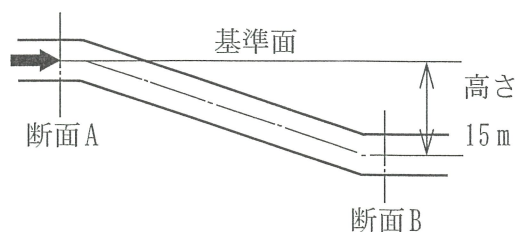
2 次の各問いに答えなさい。

- (1) 軟鋼丸棒に 70 kN の引張荷重を加える。この丸棒を安全に使用するために、引張荷重に対する基準強さ（引張強さ）を 300 MPa, 安全率を 3 として設計する。このとき丸棒の直径を最低何 mm 以上にする必要があるか、最も適するものを【解答群】のア～オの中から 1 つ選び記号で答えなさい。ただし、円周率は 3.14 とする。

【解答群】

ア 10 イ 20 ウ 30 エ 40 オ 50

- (2) 図のように、内径 70 mm の一様な太さの管路を水が 8 L/s で流れている。断面 A での水圧が 300 kPa のとき、断面 B での水圧は何 kPa となるか、最も適するものを【解答群】のア～オの中から 1 つ選び記号で答えなさい。ただし、水は密度 1000 kg/m^3 の非圧縮性流体、円周率は 3.14, 重力の加速度は 9.8 m/s^2 とする。また、管路の流れは定常流であり、摩擦等により生じるエネルギー損失はないものとする。



図

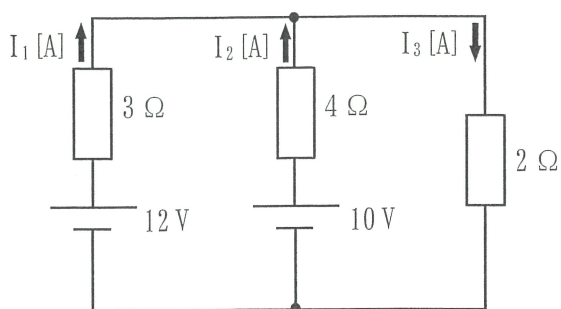
【解答群】

ア 57 イ 113 ウ 224 エ 447 オ 894

検査V 工業 [選択問題・領域B]

3 次の各問いに答えなさい。

- (1) 図のような回路がある。電流 I_1 , I_2 , I_3 の値の組み合わせとして、最も適するものを【解答群】のア～オの中から1つ選び記号で答えなさい。ただし、電流の向きは図の矢印の向きとする。

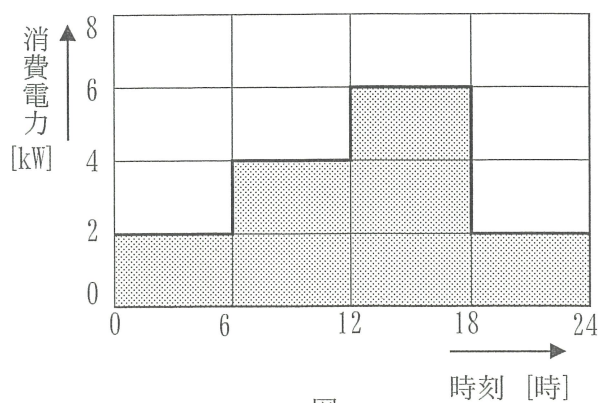


図

【解答群】

記号	I_1 [A]	I_2 [A]	I_3 [A]
ア	4.0	1.0	5.0
イ	1.0	2.5	3.5
ウ	2.0	1.0	3.0
エ	2.0	2.5	4.5
オ	1.0	1.5	2.5

- (2) 図のような日負荷曲線をもつ設備がある。この設備の日負荷率は何%となるか、最も適するものを【解答群】のア～オの中から1つ選び記号で答えなさい。



図

【解答群】

ア 3.5 イ 5.8 ウ 14.0 エ 35.0 オ 58.3

検査V 工業 [選択問題・領域B]

4 次の各問いに答えなさい。

- (1) 図のような多段増幅回路において、2 段目にある増幅回路 2 の電圧利得 G_{v2} は何 dB となるか、最も適するものを【解答群】のア～オの中から1つ選び記号で答えなさい。

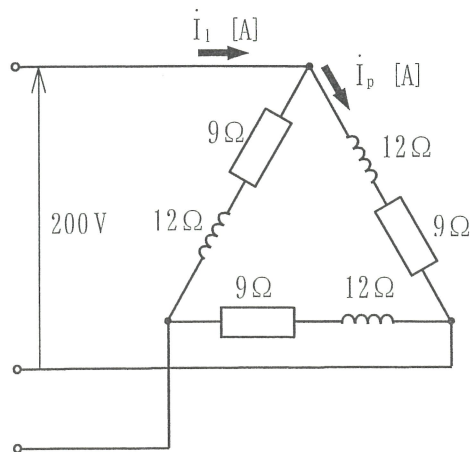


図

【解答群】

ア 12 イ 28 ウ 40 エ 72 オ 100

- (2) 図のような回路において、線間電圧 200 V の対称三相交流を加えたとき、線電流 \dot{I}_1 と相電流 \dot{I}_p の大きさはそれぞれ何 A となるか、 \dot{I}_1 と \dot{I}_p の大きさの組み合わせとして最も適するものを【解答群】のア～オの中から1つ選び記号で答えなさい。ただし、 $\sqrt{3} = 1.73$ とする。また、 \dot{I}_1 、 \dot{I}_p の上のドットは、 \dot{I}_1 、 \dot{I}_p が複素数であることを表している。



図

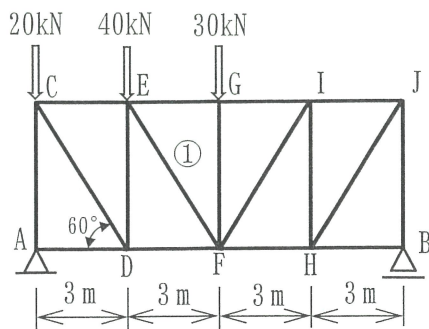
【解答群】

記号	\dot{I}_1 [A] の大きさ	\dot{I}_p [A] の大きさ
ア	13.3	7.7
イ	16.5	9.5
ウ	23.0	13.3
エ	28.8	16.7
オ	38.4	22.2

検査V 工業 [選択問題・領域B]

5 次の各問いに答えなさい。

- (1) 図のような3つの集中荷重が作用するトラスがある。このトラスの斜材①に生じる軸方向力は何kNか、最も適するものを【解答群】のア～オの中から1つ選び記号で答えなさい。
ただし、引張力を正(+), 圧縮力を負(-)とし、 $\sqrt{3}=1.73$ とする。

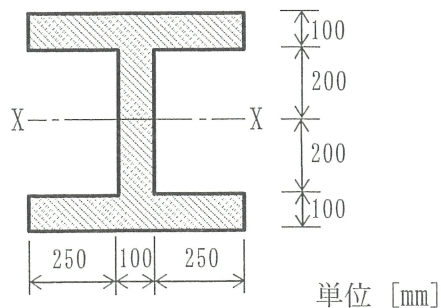


図

【解答群】

ア -5.58 イ 5.78 ウ 5.98 エ 6.18 オ -6.38

- (2) 図のような形状の断面について、X軸に関する断面係数は何 mm^3 となるか、最も適するものを【解答群】のア～オの中から1つ選び記号で答えなさい。



図

【解答群】

ア 9.04×10^6 イ 1.13×10^7 ウ 2.71×10^7 エ 3.59×10^7 オ 8.13×10^9

検査V 工業 [選択問題・領域B]

6 次の各問いに答えなさい。

- (1) 図1のような等分布荷重が作用する3ピン式のラーメンがある。CE間に生じる最大曲げモーメントは何 $\text{kN}\cdot\text{m}$ となるか、最も適するものを【解答群】のア～オの中から1つ選び記号で答えなさい。ただし、曲げモーメントの符号は、図2の向きとする。

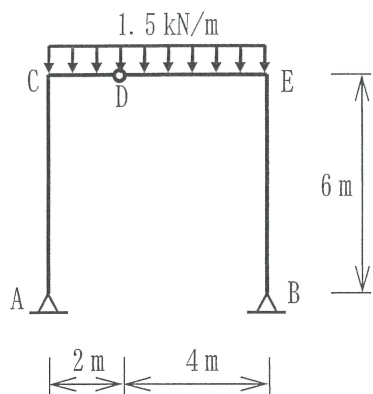


図1

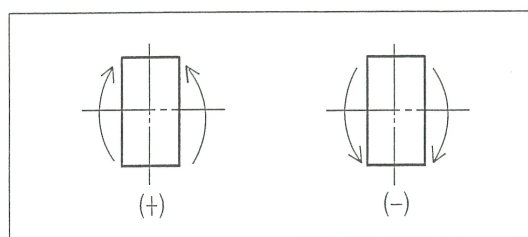


図2

【解答群】

ア -0.25 イ 0 ウ $+0.25$ エ $+0.50$ オ $+0.75$

- (2) 厚さ 3mm の窓ガラスの熱貫流率は何 $\text{W}/(\text{m}^2\cdot\text{K})$ となるか、最も適するものを【解答群】のア～オの中から1つ選び記号で答えなさい。

ただし、室内側と室外側の熱伝達率をそれぞれ $9\text{W}/(\text{m}^2\cdot\text{K})$ 、 $35\text{W}/(\text{m}^2\cdot\text{K})$ 、板ガラスの熱伝導率を $0.78\text{W}/(\text{m}\cdot\text{K})$ とする。

【解答群】

ア 0.14 イ 0.25 ウ 3.99 エ 6.97 オ 44.3

検査Ⅴ 工業 [選択問題・領域B]

7 次の各問いに答えなさい。

- (1) 体積 65.50 cm^3 、質量 120.75 g の湿潤土を炉乾燥させたところ、乾燥後の質量は 67.08 g 、土粒子の密度は 2.650 g/cm^3 となった。この土試料の飽和単位体積重量は何 kN/m^3 か、最も適するものを【解答群】のア～オの中から1つ選び記号で答えなさい。

ただし、水の密度は 1.000 g/cm^3 、重力の加速度は 9.8 m/s^2 とする。

【解答群】

ア 15.7 イ 16.1 ウ 16.6 エ 18.3 オ 18.8

- (2) 焦点距離 8 cm 、撮像面での素子寸法 $15 \mu\text{m}$ のデジタル航空カメラを用いて、海面からの撮影高度 3000 m で標高 600 m 程度の高原の鉛直空中写真の撮影を行った。この写真に写っている橋の長さを計測すると 1500 画素であった。この橋の実長は何 m か、最も適するものを【解答群】のア～オの中から1つ選び記号で答えなさい。ただし、この橋は標高 600 m の地点に水平にかけられており、写真の短辺に平行に写っているものとする。

【解答群】

ア 63.4 イ 67.5 ウ 634 エ 675 オ 6340

検査Ⅴ 工業 [選択問題・領域B]

8 次の各問いに答えなさい。ただし、原子量はH=1.0, C=12.0, O=16.0とする。

(1) ある物質 34.34 g を 27℃ で水に溶解させ 2 L の水溶液としたとき、この水溶液の浸透圧は 125 kPa となった。この物質の分子式として最も適するものを【解答群】のア～オの中から 1 つ選び記号で答えなさい。ただし、気体定数は $8.3 \text{ Pa} \cdot \text{m}^3 / (\text{mol} \cdot \text{K})$ とする。

【解答群】

ア $\text{C}_6\text{H}_8\text{O}_7$ イ $\text{C}_{12}\text{H}_{22}\text{O}_{11}$ ウ $\text{C}_6\text{H}_{10}\text{O}_4$ エ $\text{C}_4\text{H}_6\text{O}_4$ オ $\text{C}_6\text{H}_{12}\text{O}_6$

(2) ある気体のアルカン(一般式 $\text{C}_n\text{H}_{2n+2}$) 10 mL を完全燃焼させたとき、 CO_2 と H_2O の混合気体が 90 mL 生じた。このアルカンの分子量として最も適するものを【解答群】のア～オの中から 1 つ選び記号で答えなさい。ただし、この燃焼で生じた H_2O は、すべて気体であったものとする。また、気体の体積は同温・同圧での値とする。

【解答群】

ア 16 イ 30 ウ 44 エ 58 オ 72

検査Ⅴ 工業 [選択問題・領域B]

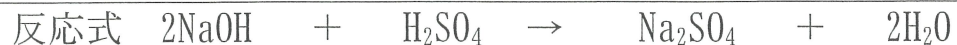
9 次の各問いに答えなさい。ただし、原子量はH=1.0, O=16.0, Na=23.0, S=32.0, Cl=35.5, K=39.0とする。

(1) 水酸化カリウム KOH と水酸化ナトリウム NaOH の混合物が 2.64 g ある。この混合物の水酸化ナトリウムの成分量を調べるため、水に溶解させ全量を 500 mL とした。この水溶液 20.0 mL をとり、濃度 0.100 mol/L の塩酸 HCl で中和したところ、塩酸を 20.0 mL 必要とした。この混合物中の水酸化ナトリウムの質量は何 g か、最も適するものを【解答群】のア～オの中から1つ選び記号で答えなさい。

【解答群】

ア 0.1 イ 0.2 ウ 0.4 エ 0.6 オ 0.8

(2) 濃度 6%の水酸化ナトリウム NaOH 水溶液 40 kg に、濃度 9.8%の希硫酸 H₂SO₄ 40 kg を加えて硫酸ナトリウム Na₂SO₄をつくった。この反応の反応完結度を 100%として得られた硫酸ナトリウムの質量は何 kg か、最も適するものを【解答群】のア～オの中から1つ選び記号で答えなさい。ただし、水溶液の濃度は質量パーセント濃度とする。



【解答群】

ア 0.6 イ 2.0 ウ 2.4 エ 4.3 オ 4.8

検査Ⅴ 工業 [共通問題] 解答例

1 各3点	①	イ
	②	エ
2 各2点	(1)	27
	(2)	45
	(3)	4
3 8点	1	
4 8点	6	
5 8点	15	
6 8点	23	
7 8点	5	
8 8点	30	

検査V 工業 [領域A] 解答例

問題 番号	1	
(1) 各2点	①	ウ, オ
	②	ウ
(2) 8点	150	
(3) 8点	125.6	
(4) 8点	7.5	

検査V 工業 [領域A] 解答例

問題 番号	2	
(1) 各2点	①	エ
	②	ウ
(2) 8点	1.2	
(3) 8点	6.4	
(4) 8点	320	

検査V 工業 [領域A] 解答例

問題 番号	3	
(1) 各2点	①	ウ
	②	エ
(2) 8点	35.0	
(3) 8点	36	
(4) 8点	21.4 , 16.8	

検査V 工業〔領域A〕解答例

問題 番号	4	
(1) 各2点	①	ア
	②	キ
(2) 8点	12.0	
(3) 8点	224	
(4) 8点	70.9	

検査V 工業〔領域B〕解答例

問題 番号	1
(1) 8点	工
(2) 8点	才

問題 番号	2
(1) 8点	ウ
(2) 8点	エ

検査V 工業〔領域B〕解答例

問題 番号	3
(1) 8点	ウ
(2) 8点	オ

問題 番号	4
(1) 8点	ア
(2) 8点	ウ

検査V 工業〔領域B〕解答例

問題 番号	5
(1) 8点	イ
(2) 8点	ウ

問題 番号	6
(1) 8点	才
(2) 8点	工

検査V 工業〔領域B〕解答例

問題 番号	7
(1) 8点	イ
(2) 8点	エ

問題 番号	8
(1) 8点	イ
(2) 8点	エ

検査V 工業〔領域B〕解答例

問題 番号	9
(1) 8点	ウ
(2) 8点	エ