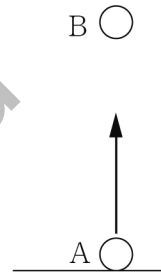


令和6年度採用 高等学校 理科（化学）

教科（科目）	受験番号
理科（化学）	

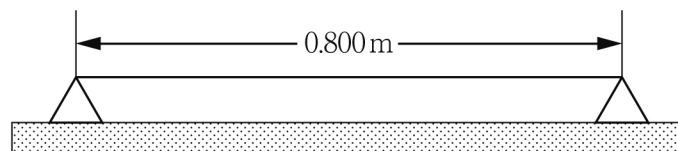
1

(1) 地上から小球Aを初速度  $10\text{m/s}$  で鉛直に投げ上げると同時に、小球Aを投げ上げた点から鉛直方向に  $15\text{m}$  上の点から小球Bを自由落下させた。2つの小球が空中で衝突する地上からの高さ、そのときの小球Aの速度はいくらか。最も適切なものを、次の①～⑤の中から一つ選べ。なお、重力加速度の大きさは  $9.8\text{m/s}^2$  とし、小球Aと小球Bの大きさは無視できる。解答番号は11。



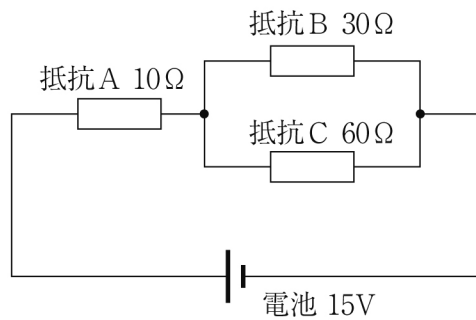
	高さ	小球Aの速度
①	11m	$0\text{m/s}$
②	11m	下向き $4.7\text{m/s}$
③	7.5m	上向き $5.0\text{m/s}$
④	4.0m	上向き $4.7\text{m/s}$
⑤	4.0m	下向き $4.7\text{m/s}$

(2) 2点間に長さ  $0.800\text{m}$  の弦を張り、弦の中央部を弾いたところ、 $200\text{Hz}$  の音が出た。このとき、弦は基本振動をしていた。弦を伝わる波の速さはいくらか。最も適切なものを、次の①～⑤の中から一つ選べ。解答番号は12。



- ①  $125\text{m/s}$       ②  $160\text{m/s}$       ③  $250\text{m/s}$   
 ④  $320\text{m/s}$       ⑤  $340\text{m/s}$

- (3) 図の回路において、抵抗Bの消費電力はいくらか。最も適切なものを、次の①～⑤の中から一つ選べ。解答番号は13。



- ① 0.68W    ② 1.7W    ③ 3.3W    ④ 3.8W    ⑤ 7.5W

- (4) 質量パーセント濃度で36.0%の塩酸の密度は1.18g/mLである。この塩酸のモル濃度として最も適切なものを、次の①～⑨の中から一つ選べ。ただし、原子量は、それぞれH = 1.0, Cl = 35.5とする。解答番号は14。

- ① 11.6[mol/L]    ② 15.8[mol/L]    ③ 17.3[mol/L]  
④ 21.8[mol/L]    ⑤ 26.2[mol/L]    ⑥ 29.7[mol/L]  
⑦ 30.9[mol/L]    ⑧ 37.6[mol/L]    ⑨ 43.1[mol/L]

- (5) 物質の状態に関する記述として誤っているものを、次の①～⑤の中から一つ選べ。解答番号は15。

- ① 純物質では、凝固点と沸点は等しい。  
② 気体分子は互いに衝突するため、それぞれの気体分子の運動の向きや速さは変化している。  
③  $-320^{\circ}\text{C}$ は存在しない。  
④ 絶対零度においては、理論上、熱運動は完全に停止する。  
⑤ 絶対温度における温度差とセルシウス温度(セ氏温度)における温度差は等しい。

(6) 化学反応によって、物質やイオンが以下のように変化するとき、もとの物質やイオンが酸化も還元もされていない変化として最も適切なものを、次の①～⑤の中から一つ選べ。解答番号は16。

- ①  $\text{CrO}_4^{2-} \longrightarrow \text{Cr}^{3+}$
- ②  $\text{FeCl}_2 \longrightarrow \text{FeCl}_3$
- ③  $\text{I}_2 \longrightarrow \text{I}^-$
- ④  $\text{SO}_3 \longrightarrow \text{SO}_4^{2-}$
- ⑤  $\text{MnO}_4^- \longrightarrow \text{Mn}^{2+}$

(7) 次の文章中の(ア)、(イ)に当てはまる数値の組合せとして最も適切なものを、次の①～⑥の中から一つ選べ。解答番号は17。

ゲノムの大きさは、DNAの塩基対の数で表される。ヒトゲノムは大きさが約30億塩基対で、その中に約20000個の遺伝子があると推定されている。つまり、ゲノム中では平均して約(ア)塩基対ごとに1つの遺伝子があることになる。しかし、ゲノム中のすべての塩基配列が遺伝子としてはたらいっているわけではなく、遺伝子はゲノムのDNA中に飛び飛びに存在している。なお、タンパク質のアミノ酸配列を指定している部分(以後、翻訳領域と呼ぶ)は、ゲノム全体のわずか1.5%程度と推定されているので、ヒトゲノム中の個々の遺伝子の翻訳領域の長さは、平均して約(イ)塩基対だと考えられる。

	ア	イ
①	15万	1千
②	30万	1千
③	15万	2千
④	30万	2千
⑤	15万	5千
⑥	30万	5千

- (8) 次の文章中の(ア), (イ)に当てはまる語句の組合せとして最も適切なものを, 次の①~⑥の中から一つ選べ。解答番号は18。

真核細胞には, (ア)や(イ)などの細胞小器官がある。(ア)は酸素を使って有機物を分解する生物が, (イ)は光合成を行う生物が, 細胞の内部にそれぞれ取り込まれて生じたと考えられている。

	ア	イ
①	葉緑体	ミトコンドリア
②	葉緑体	核
③	ミトコンドリア	葉緑体
④	ミトコンドリア	核
⑤	核	ミトコンドリア
⑥	核	葉緑体

- (9) 次の文章中の(ア)~(ウ)に当てはまる語句の組合せとして最も適切なものを, 次の①~⑥の中から一つ選べ。解答番号は19。

肝臓には, 小腸などの消化管で吸収された栄養素を豊富に含む血液が(ア)を  
通って流入する。また, 酸素が多く含まれている血液が, 心臓から(イ)  
を  
通って流入する。肝臓からの血液は(ウ)を  
通って心臓に送られる。

	ア	イ	ウ
①	肝動脈	肝門脈	肝静脈
②	肝動脈	肝静脈	肝門脈
③	肝門脈	肝静脈	肝動脈
④	肝門脈	肝動脈	肝静脈
⑤	肝静脈	肝門脈	肝動脈
⑥	肝静脈	肝動脈	肝門脈



(10) ある地域は平均すると 920m の厚さの氷におおわれている。もし、この氷がすべてとけたとすると、この地域は何m隆起するか。氷の密度を  $0.9\text{g/cm}^3$ 、マンツルの密度を  $3.3\text{g/cm}^3$  とし、アイソスタシーが成立しているとして、最も適切な値を、次の①～⑤の中から一つ選べ。解答番号は 20。

- ① 100m    ② 150m    ③ 200m    ④ 250m    ⑤ 300m

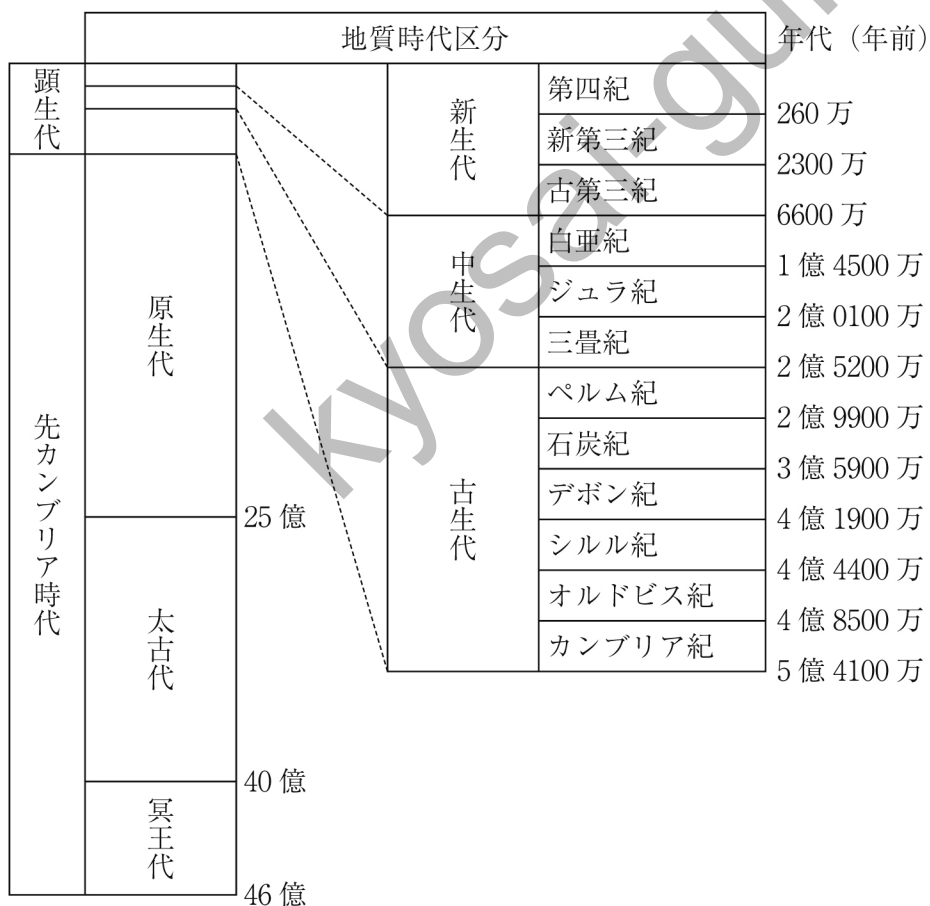
(11) 次の文章中の (ア) ～ (エ) に当てはまる語句や数値の組合せとして最も適切なものを、次の①～⑤の中から一つ選べ。解答番号は 21。

地球上の物体には、地球の重心に向かう (ア) と、地球の自転による (イ) がはたらく。(ウ) は、(ア) と (イ) の合力である。地球の形が球形なのは (ア) がはたらいているからである。しかし、(イ) によってその形は球形からずれ、回転楕円体となる。ただし、(イ) の値は (ア) の値の約 (エ) にすぎないので、地球はほぼ球形と考えられる。

	ア	イ	ウ	エ
①	重力	引力 (万有引力)	遠心力	1/300
②	引力 (万有引力)	重力	遠心力	1/200
③	引力 (万有引力)	遠心力	重力	1/300
④	重力	遠心力	引力 (万有引力)	1/200
⑤	遠心力	引力 (万有引力)	重力	1/400

(12) 次のA～Eの記述とそれに該当する時代の組合せとして最も適切なものを、次の①～⑤の中から一つ選べ。解答番号は22。

- A 陸上植物であるクックソニアが出現した。
- B アノマロカリスなどの多様な種類の動物が出現した。
- C エディアカラ生物群と呼ばれる特徴的な構造をもつ無脊椎動物が繁栄した。
- D この地質時代の末期には、恐竜などの大量絶滅が起きた。
- E この地質時代の末期には、顕生代で最大規模の大量絶滅が起こり、フズリナなどが絶滅した。



	A	B	C	D	E
①	シルル紀	カンブリア紀	原生代	白亜紀	ペルム紀
②	カンブリア紀	シルル紀	白亜紀	ペルム紀	原生代
③	原生代	カンブリア紀	シルル紀	ペルム紀	白亜紀
④	白亜紀	原生代	カンブリア紀	シルル紀	ペルム紀
⑤	ペルム紀	白亜紀	原生代	カンブリア紀	シルル紀

2 6.0mol の水素  $\text{H}_2$  と 6.0mol のヨウ素  $\text{I}_2$  を、24.0L の容器に入れて一定の温度に保った。その結果、平衡状態に達し、2.4mol のヨウ化水素 HI が生成した。次の設問 (1) ~ (4) に答えよ。

(1) 文中の下線部「平衡状態」に関する記述ア~カについて、正しい記述の組合せとして最も適切なものを、次の①~⑨の中から一つ選べ。解答番号は23。

- ア 触媒を使用することで、平衡定数は大きくなる。  
 イ 触媒を使用することで、平衡定数は小さくなる。  
 ウ 触媒を使用しても、平衡定数は変わらない。  
 エ 発熱を伴う化学反応では、温度が上昇すると、平衡定数は大きくなる。  
 オ 発熱を伴う化学反応では、温度が上昇すると、平衡定数は小さくなる。  
 カ 発熱を伴う化学反応では、温度が上昇しても、平衡定数は変わらない。

- ① ア エ      ② ア オ      ③ ア カ      ④ イ エ      ⑤ イ オ  
 ⑥ イ カ      ⑦ ウ エ      ⑧ ウ オ      ⑨ ウ カ

(2) この化学反応の平衡定数を表す式として最も適切なものを、次の①~⑥の中から一つ選べ。解答番号は24。

- ①  $\frac{[\text{HI}]}{[\text{H}_2][\text{I}_2]}$       ②  $\frac{2[\text{HI}]}{[\text{H}_2][\text{I}_2]}$       ③  $\frac{[\text{HI}]^2}{[\text{H}_2][\text{I}_2]}$   
 ④  $\frac{[\text{H}_2][\text{I}_2]}{[\text{HI}]}$       ⑤  $\frac{[\text{H}_2][\text{I}_2]}{2[\text{HI}]}$       ⑥  $\frac{[\text{H}_2][\text{I}_2]}{[\text{HI}]^2}$

(3) 温度を一定に保っているとき、この化学反応の平衡定数として最も適切なものを、次の①~⑨の中から一つ選べ。解答番号は25。

- ① 0.05      ② 0.10      ③ 0.15      ④ 0.20      ⑤ 0.25  
 ⑥ 0.30      ⑦ 0.35      ⑧ 0.40      ⑨ 0.45

(4) 温度を一定に保ったまま、さらに 0.80mol の HI を加えた。再び平衡状態に達したとき、存在する  $I_2$  の物質量として最も適切なものを、次の①～⑨の中から一つ選べ。  
解答番号は 26。

- ① 5.0mol      ② 5.1mol      ③ 5.2mol      ④ 5.3mol      ⑤ 5.4mol  
⑥ 5.5mol      ⑦ 5.6mol      ⑧ 5.7mol      ⑨ 5.8mol

kyosai-guild

3 リンに関する次の設問(1)、(2)に答えよ。

(1) リン酸カルシウム  $\text{Ca}_3(\text{PO}_4)_2$  を主成分とするリン鉱石に、二酸化ケイ素  $\text{SiO}_2$  を主成分とするケイ砂と、炭素 C を主成分とするコークスを混合したものを加熱することで、リンがつくられる。このときに発生したリンの蒸気を、水中で固化させることで得られる物質が **ア** である。**ア** を空気を遮断して加熱すると得られる物質が **イ** である。**ア** の性質に関する記述として誤っているものを、次の①～⑤の中から一つ選べ。解答番号は 27。

- ① 淡黄色の固体である。
- ② 発火点が **イ** よりも高い。
- ③ 融点が **イ** よりも低い。
- ④ **ア** と **イ** は同素体である。
- ⑤ 毒性が **イ** よりも高い。

(2) リン鉱石と硫酸  $\text{H}_2\text{SO}_4$  を反応させると、過リン酸石灰がつくられる。過リン酸石灰はリン酸二水素カルシウム  $\text{Ca}(\text{H}_2\text{PO}_4)_2$  とセッコウ  $\text{CaSO}_4$  との混合物である。リン鉱石中のリン酸カルシウムの質量比が 90% の場合、62kg のリン鉱石を全て反応させるのに必要な硫酸の質量として最も適切なものを、次の①～⑨の中から一つ選べ。ただし、 $\text{Ca}_3(\text{PO}_4)_2 = 310[\text{g/mol}]$ 、 $\text{H}_2\text{SO}_4 = 98[\text{g/mol}]$ 、硫酸の質量パーセント濃度は 98% とする。また、リン鉱石中の不純物は硫酸と反応しないものとする。解答番号は 28。

- ① 18kg      ② 22kg      ③ 28kg      ④ 36kg      ⑤ 40kg
- ⑥ 44kg      ⑦ 56kg      ⑧ 72kg      ⑨ 98kg

- 4 ある油脂は、脂肪酸としてオレイン酸、リノール酸、リノレン酸のみを含み、物質量の割合は1 : 1 : 1であった。表を参考にして、次の設問(1)、(2)に答えよ。ただし、原子量はH = 1.00, C = 12.0, O = 16.0とする。

表 各脂肪酸における炭素間の二重結合の数と炭素原子の数

脂肪酸	炭素間の二重結合の数	炭素原子の数
オレイン酸	1	18
リノール酸	2	18
リノレン酸	3	18

- (1) この油脂の分子量として最も適切なものを、次の①～⑨の中から一つ選べ。解答番号は29。

- ① 786      ② 824      ③ 840      ④ 860      ⑤ 878  
 ⑥ 892      ⑦ 908      ⑧ 925      ⑨ 932

- (2) この油脂に水素を完全に付加させるには、標準状態で4.48Lの水素が必要であった。反応に用いた油脂の質量として最も適切なものを、次の①～⑨の中から一つ選べ。解答番号は30。

- ① 21.3g      ② 22.5g      ③ 23.0g      ④ 24.6g      ⑤ 25.2g  
 ⑥ 26.4g      ⑦ 27.1g      ⑧ 28.5g      ⑨ 29.3g