

令和6年度採用 高等学校 工業（機械系）

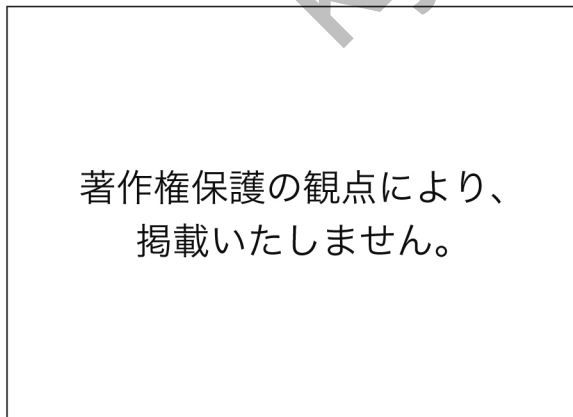
教科（科目）	受験番号
工業（機械系）	

1 次の設問（1）～（10）について答えよ。

（1） 車輪の直径が0.685 mの自転車で、車輪が1秒間に1.5回転する速さで走行した。このときの周速度 $[m/min]$ の値として最も適切なものを、次の①～⑤の中から一つ選べ。なお、円周率 $\pi = 3$ として計算せよ。解答番号は11。

- ① 62 $[m/min]$ ② 90 $[m/min]$ ③ 103 $[m/min]$
 ④ 185 $[m/min]$ ⑤ 540 $[m/min]$

（2） 下図の密閉された装置で、ピストン1の断面積の大きさが $0.1 m^2$ であり、ピストン1に加わる力が30 kNであった。このとき、液体がピストン2に及ぼす圧力 $[kPa]$ の値として最も適切なものを、次の①～⑤の中から一つ選べ。解答番号は12。

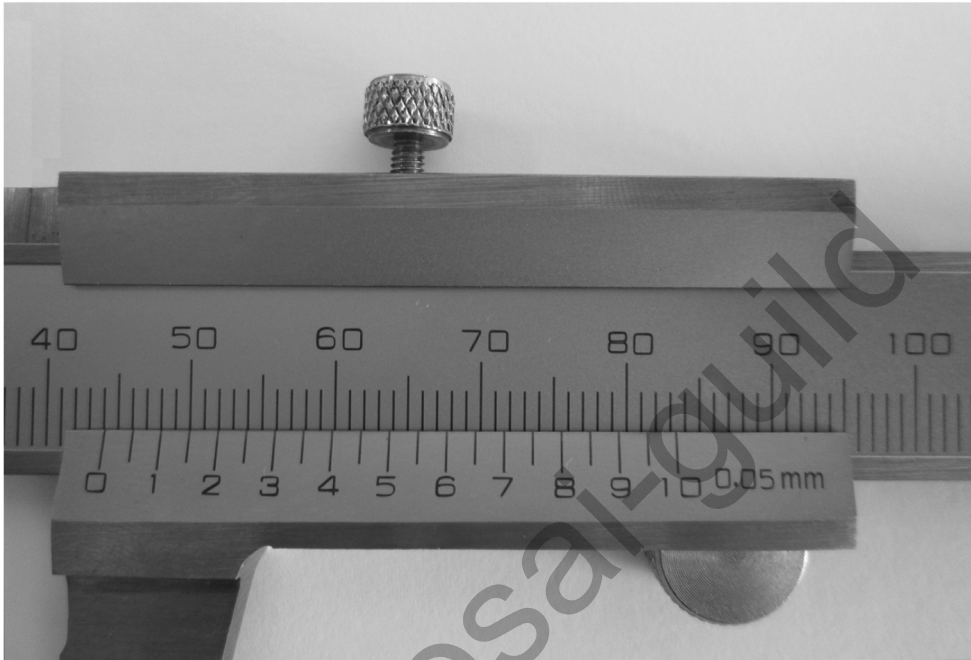


- ① 3 $[kPa]$
 ② 15 $[kPa]$
 ③ 30 $[kPa]$
 ④ 150 $[kPa]$
 ⑤ 300 $[kPa]$

（3） 大気圧 $1013 hPa$ を $[N/cm^2]$ の単位に換算した値として最も適切なものを、次の①～⑤の中から一つ選べ。解答番号は13。

- ① 1.013 $[N/cm^2]$ ② 10.13 $[N/cm^2]$
 ③ 101.3 $[N/cm^2]$ ④ 1013 $[N/cm^2]$
 ⑤ 10130 $[N/cm^2]$

- (4) 下図は、ノギスを用いてある物体の厚さを測定したときの結果である。測定値 [mm] として最も適切なものを、次の①～⑤の中から一つ選べ。解答番号は14。



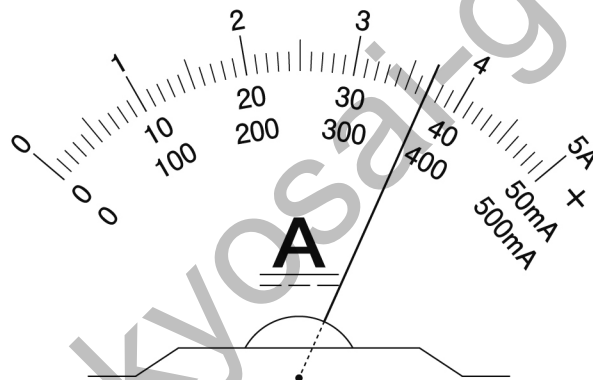
- ① 40.40 [mm]
② 41.40 [mm]
③ 44.15 [mm]
④ 49.85 [mm]
⑤ 50.15 [mm]
- (5) けがき作業の工具名とその説明として最も適切なものを、次の①～⑤の中から一つ選べ。解答番号は15。

- ① けがき針…線の分割に用いる。
② コンパス…工作物に真っ直ぐなけがき線を引くために用いる。
③ 片パス…穴の中心位置をくぼませるために用いる。
④ 金マス…工作物の固定に用いる。
⑤ ハイトゲージ…垂直線のけがきや直角の検査に用いる。

(6) $1\text{ k}\Omega$ の抵抗に 10 mA の直流電流が流れている。この抵抗の両端の直流電圧 [V] を測定したときの値として最も適切なものを、次の①～⑤の中から一つ選べ。解答番号は16。

- ① 0.01 [V] ② 1 [V] ③ 5 [V]
④ 10 [V] ⑤ 100 [V]

(7) 直流電流計を用いて直流電流を測定した。電流計の 500 mA レンジを使用して電流を測定すると、針のふれは下図のようになった。このときの電流 [A] の大きさとして正しいものを、次の①～⑤の中から一つ選べ。解答番号は17。



- ① 0.037 [A] ② 0.307 [A] ③ 0.37 [A]
④ 0.38 [A] ⑤ 3.7 [A]

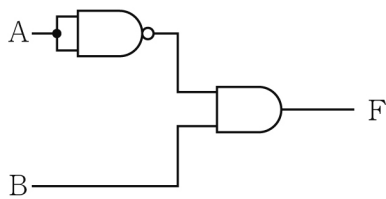
(8) 図形処理ソフトウェアの種類のうちドロー系のものの別名として最も適切なものを、次の①～⑤の中から一つ選べ。解答番号は18。

- ① ペイント系 ② ラスタ系 ③ ビットマップ系
④ ベクトル系 ⑤ CSMA/CD方式

(9) 100V用800Wの電気ポットを用いて、200gの水の温度を40℃から80℃に上げる。そのときにかかる時間[s]の値として最も適切なものを、次の①～⑤の中から一つ選べ。ただし、電気ポットで発生したジュール熱はすべて水温の上昇に使われるものとし、水の比熱は4.2[kJ/(kg·K)]とする。解答番号は19。

- ① 19 [s] ② 31 [s] ③ 38 [s] ④ 42 [s] ⑤ 54 [s]

(10) 次の図の論理回路の真理値表として正しいものを、次の①～⑤の中から一つ選べ。解答番号は20。



①

A	B	F
0	0	1
0	1	1
1	0	0
1	1	0

②

A	B	F
0	0	0
0	1	0
1	0	0
1	1	1

③

A	B	F
0	0	1
0	1	1
1	0	1
1	1	0

④

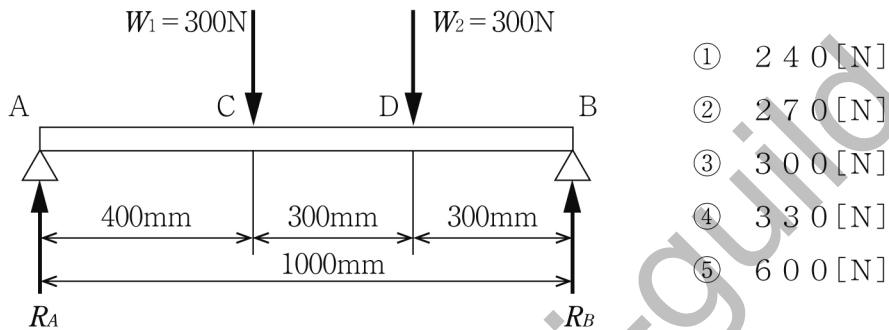
A	B	F
0	0	0
0	1	1
1	0	1
1	1	1

⑤

A	B	F
0	0	0
0	1	1
1	0	0
1	1	0

2 次の設問(1)～(10)について答えよ。

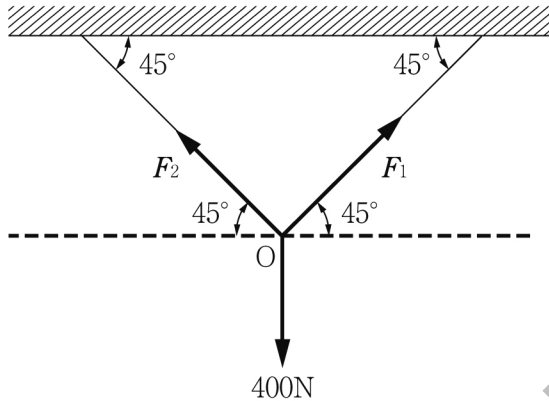
(1) 下図のように集中荷重を受ける単純支持ばりがある。AC間のせん断力[N]として最も適切なものを、次の①～⑤の中から一つ選べ。なお、断面の左側部分に対して右側部分を押し下げるとした場合を正(+), その逆の場合を負(-)とする。解答番号は21。



(2) (1)の図において、点Cの曲げモーメント[N・mm]として最も適切なものを、次の①～⑤の中から一つ選べ。なお、下側に凸に曲がるような場合を正(+), 上側に凸に曲がるような場合を負(-)とする。解答番号は22。

- ① 0.81×10^5 [N・mm] ② 0.92×10^5 [N・mm]
③ 1.08×10^5 [N・mm] ④ 1.20×10^5 [N・mm]
⑤ 2.40×10^5 [N・mm]

- (3) 下図のように、2本のひもと水平面とのなす角がともに 45° であるとき、ひもに加わる力 F_1 [N] として最も適切なものを、次の①～⑤の中から一つ選べ。なお、 $\sin 45^\circ = 0.707$, $\cos 45^\circ = 0.707$, $\tan 45^\circ = 1.000$ として計算せよ。解答番号は23。

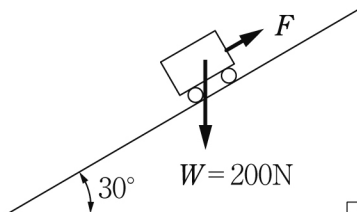


- ① 183 [N]
 ② 200 [N]
 ③ 247 [N]
 ④ 283 [N]
 ⑤ 363 [N]

- (4) 物体の質量が 50 kg のとき、軸の直径 120 mm の輪軸を使って、 200 N の力でこの物体を巻き上げた。輪の直径として最も適切なものを、次の①～⑤の中から一つ選べ。なお、重力加速度 $g = 9.8\text{ m/s}^2$ として計算せよ。解答番号は24。

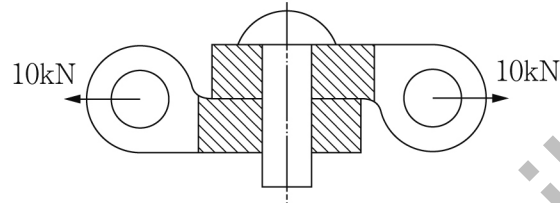
- ① 147 [mm] ② 193 [mm] ③ 217 [mm]
 ④ 256 [mm] ⑤ 294 [mm]

- (5) 下図において、摩擦のない斜面上の物体が斜面に沿って滑り落ちないようにするために最低限必要な力 F [N] として最も適切なものを、次の①～⑤の中から一つ選べ。なお、 W は物体に作用する重力、 F は斜面に平行な力であり、 $\sin 30^\circ = 0.50$, $\cos 30^\circ = 0.87$, $\tan 30^\circ = 0.58$ として計算せよ。解答番号は25。



- ① 50 [N]
 ② 76 [N]
 ③ 100 [N]
 ④ 146 [N]
 ⑤ 174 [N]

- (6) 下図のように、2つの部品を直径12mmのピンで連結し、10kNの荷重で横方向に引っ張ったとき、ピンに生じるせん断応力[MPa]として最も適切なものを、次の①～⑤の中から一つ選べ。ただし、円周率 $\pi = 3$ として計算せよ。解答番号は26。



- ① 52.1 [MPa] ② 92.6 [MPa] ③ 120 [MPa]
 ④ 278 [MPa] ⑤ 370 [MPa]

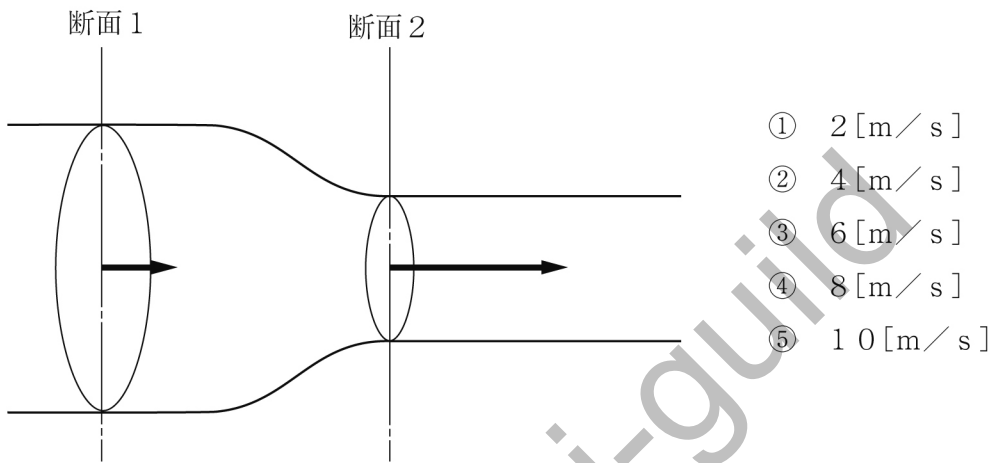
- (7) 内部応力を除いたり、被削性を向上させたりする目的で、鋼を適当な温度に加熱し、その温度に保持したのちに徐冷する操作として最も適切なものを、次の①～⑤の中から一つ選べ。解答番号は27。

- ① 焼なまし ② 焼ならし ③ 焼入れ ④ 焼戻し ⑤ 焼割れ

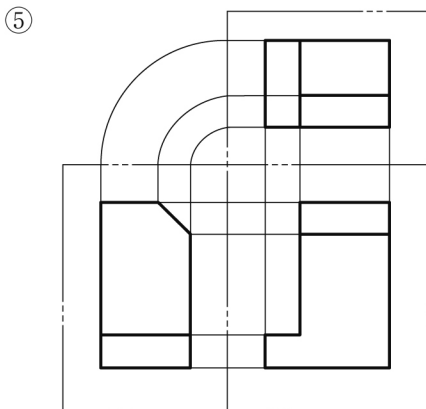
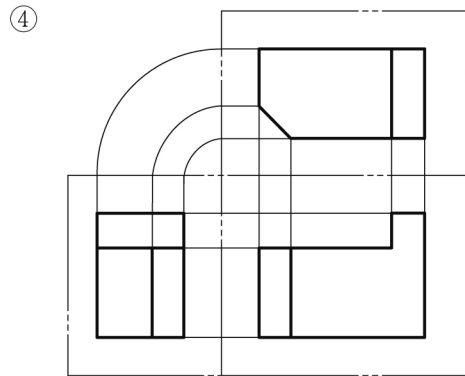
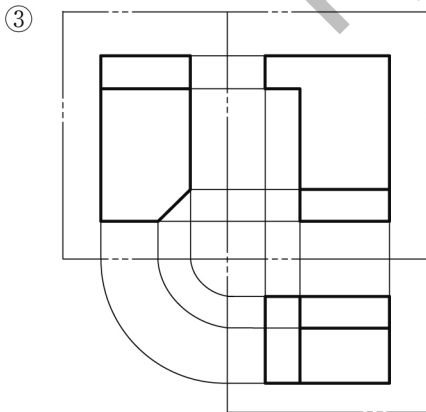
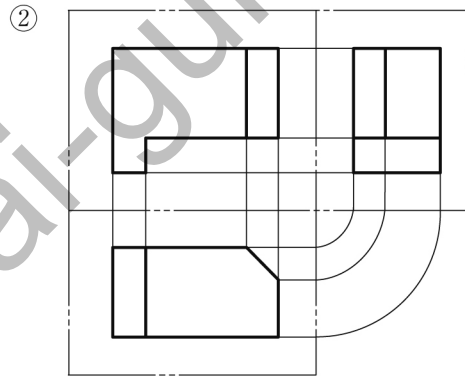
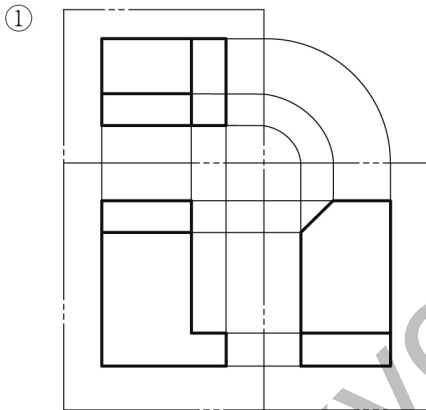
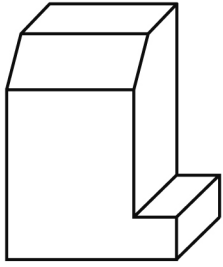
- (8) 規格名称が一般構造用圧延鋼材を表す材料記号として最も適切なものを、次の①～⑤の中から一つ選べ。解答番号は28。

- ① SB ② SC ③ SK ④ SM ⑤ SS

- (9) 下図において断面1, 2の直径がそれぞれ $d_1 = 200 \text{ mm}$, $d_2 = 100 \text{ mm}$ であった。断面1を水が流速 2 m/s で通過するとき, 断面2における流速 $[\text{m/s}]$ として最も適切なものを, 次の①~⑤の中から一つ選べ。解答番号は29。



(10) 下の対象物を表す三面図として最も適切なものを、次の①～⑤の中から一つ選べ。解答番号は30。



kyosai-guild