

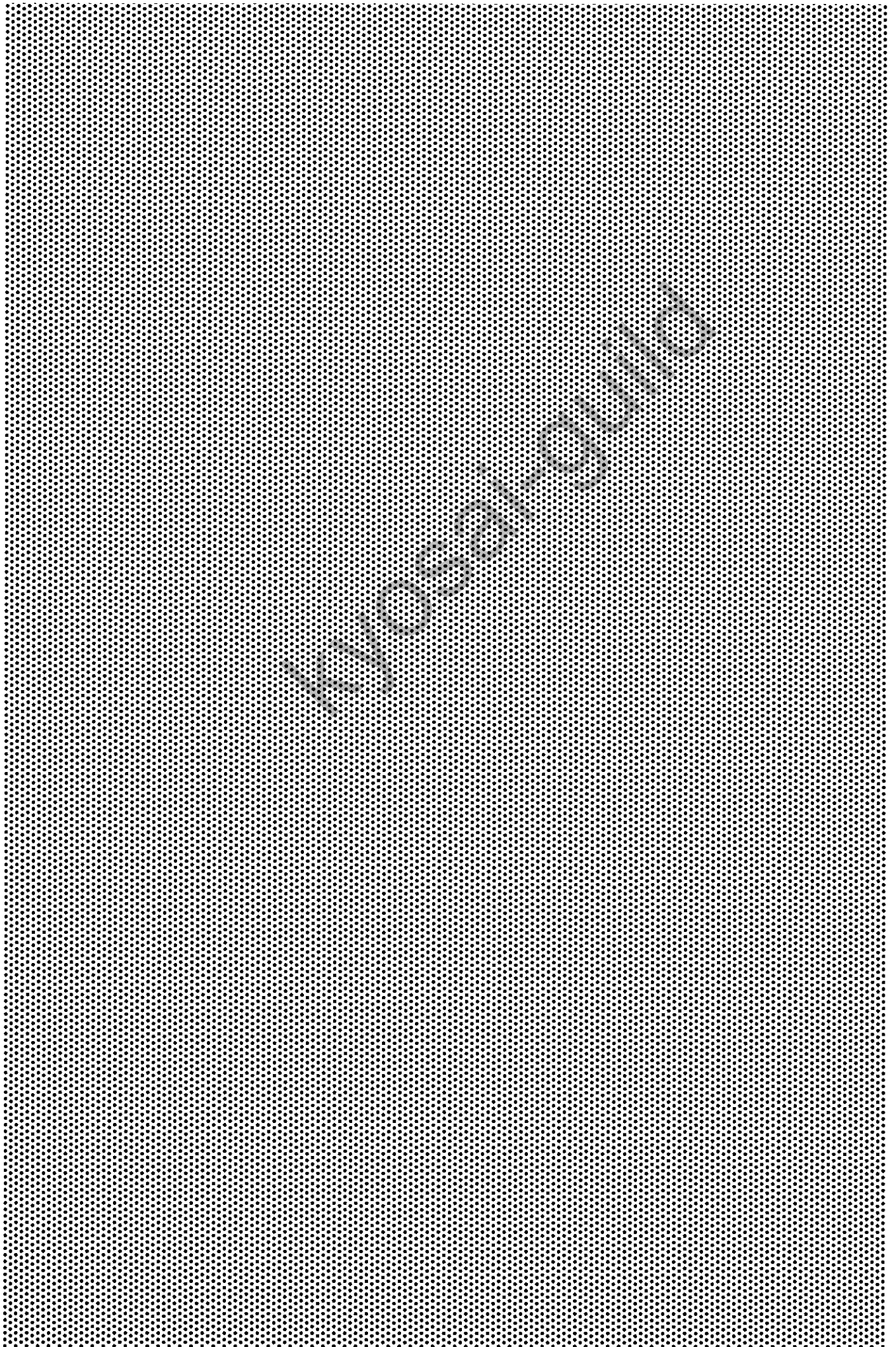
⑤ 高等学校 工業科問題の解答について（注意）

1. 解答はすべて、別紙のマークシートに記入すること。
2. マークシートは、電算処理するので、折り曲げたり、汚したりしないこと。また、マーク欄はもちろん、余白にも不要なことを書かないこと。
3. 記入は、HBまたはBの鉛筆を使って、ていねいに正しく行うこと。（マークシート右上の記入方法を参照）消去は、プラスチック消しゴムで念入りに行うこと。
4. 名前の記入 名前を記入すること。
5. 教科名の記入 教科名に「工業科」と記入すること。
6. 受験番号の記入 受験番号欄に5けたの数字で記入したのち、それをマークすること。
7. 解答の記入
 - ア. 小問の解答番号は1から35までの通し番号になっており、例えば、25番を 25 のように表示してある。
 - イ. マークシートのマーク欄は、すべて1から0まで10通りあるが、各小問の選択肢は必ずしも10通りあるとは限らないので注意すること。
 - ウ. どの小問も、選択肢には①、②、③……の番号がついている。
 - エ. 各問いに対して一つずつマークすること。

（マークシート記入例）

フリガナ	コウベ タロウ				
名前	神戸 太郎	教科名	工業科		

	受験番号		小問 番号	解答記入欄 1 - 25		小問 番号	解答記入欄 26 - 50		小問 番号	解答 51
数字で記入……	1 2 3 4 0		1	① ② ③ ④ ⑤ ⑥ ⑦ ⑧ ⑨ ⑩		26	① ② ③ ④ ⑤ ⑥ ⑦ ⑧ ⑨ ⑩		51	① ② ③ ④
	① ② ③ ④ ⑤		2	① ② ③ ④ ⑤ ⑥ ⑦ ⑧ ⑨ ⑩		27	① ② ③ ④ ⑤ ⑥ ⑦ ⑧ ⑨ ⑩		52	① ② ③ ④
	⑥ ⑦ ⑧ ⑨ ⑩		3	① ② ③ ④ ⑤ ⑥ ⑦ ⑧ ⑨ ⑩		28	① ② ③ ④ ⑤ ⑥ ⑦ ⑧ ⑨ ⑩		53	① ② ③ ④
	① ② ③ ④ ⑤		4	① ② ③ ④ ⑤ ⑥ ⑦ ⑧ ⑨ ⑩		29	① ② ③ ④ ⑤ ⑥ ⑦ ⑧ ⑨ ⑩		54	① ② ③ ④
	⑥ ⑦ ⑧ ⑨ ⑩		5	① ② ③ ④ ⑤ ⑥ ⑦ ⑧ ⑨ ⑩		30	① ② ③ ④ ⑤ ⑥ ⑦ ⑧ ⑨ ⑩		55	① ② ③ ④
	① ② ③ ④ ⑤		6	① ② ③ ④ ⑤ ⑥ ⑦ ⑧ ⑨ ⑩		31	① ② ③ ④ ⑤ ⑥ ⑦ ⑧ ⑨ ⑩		56	① ② ③ ④
	⑥ ⑦ ⑧ ⑨ ⑩		7	① ② ③ ④ ⑤ ⑥ ⑦ ⑧ ⑨ ⑩		32	① ② ③ ④ ⑤ ⑥ ⑦ ⑧ ⑨ ⑩		57	① ② ③ ④
	① ② ③ ④ ⑤		8	① ② ③ ④ ⑤ ⑥ ⑦ ⑧ ⑨ ⑩		33	① ② ③ ④ ⑤ ⑥ ⑦ ⑧ ⑨ ⑩		58	① ② ③ ④
	⑥ ⑦ ⑧ ⑨ ⑩		9	① ② ③ ④ ⑤ ⑥ ⑦ ⑧ ⑨ ⑩		34	① ② ③ ④ ⑤ ⑥ ⑦ ⑧ ⑨ ⑩		59	① ② ③ ④
	① ② ③ ④ ⑤		10	① ② ③ ④ ⑤ ⑥ ⑦ ⑧ ⑨ ⑩		35	① ② ③ ④ ⑤ ⑥ ⑦ ⑧ ⑨ ⑩		60	① ② ③ ④
	⑥ ⑦ ⑧ ⑨ ⑩		11	① ② ③ ④ ⑤ ⑥ ⑦ ⑧ ⑨ ⑩		36	① ② ③ ④ ⑤ ⑥ ⑦ ⑧ ⑨ ⑩		61	① ② ③ ④



- 【1】 次の文は、「高等学校学習指導要領」（平成30年3月 文部科学省）における製図に関する目標についての記述の一部である。空欄にあてはまる語句として適切なものを①～⑤から選び、番号で答えよ。

工業の見方・考え方を働かせ、実践的・体験的な学習活動を行うことなどを通して、工業の各分野の製図に必要な資質・能力を次のとおり育成することを目指す。

- (1) 工業の各分野に関する製図について日本工業規格及び国際標準化機構規格を踏まえて理解するとともに、関連する技術を身に付けるようにする。
- (2) 製作図や設計図に関する課題を発見し、工業に携わる者として（ ）に基づき工業技術の進展に対応し解決する力を養う。
- (3) 工業の各分野における部品や製品の図面の作成及び図面から製作情報を読み取る力の向上を目指して自ら学び、工業の発展に主体的かつ協働的に取り組む態度を養う。

- ① 規格 ② 科学的な根拠 ③ 生産性 ④ 効率性 ⑤ 社会に与える影響

1

- 【2】 「高等学校学習指導要領」（平成30年3月 文部科学省）における工業情報数理の3つの指導項目に含まれるものとして適切なものを①～⑤から選び、番号で答えよ。

- ① コンピュータシステム ② 人と技術と環境 ③ 職業資格の取得
④ 情報通信ネットワークを利用したコミュニケーション ⑤ 工程管理と品質管理

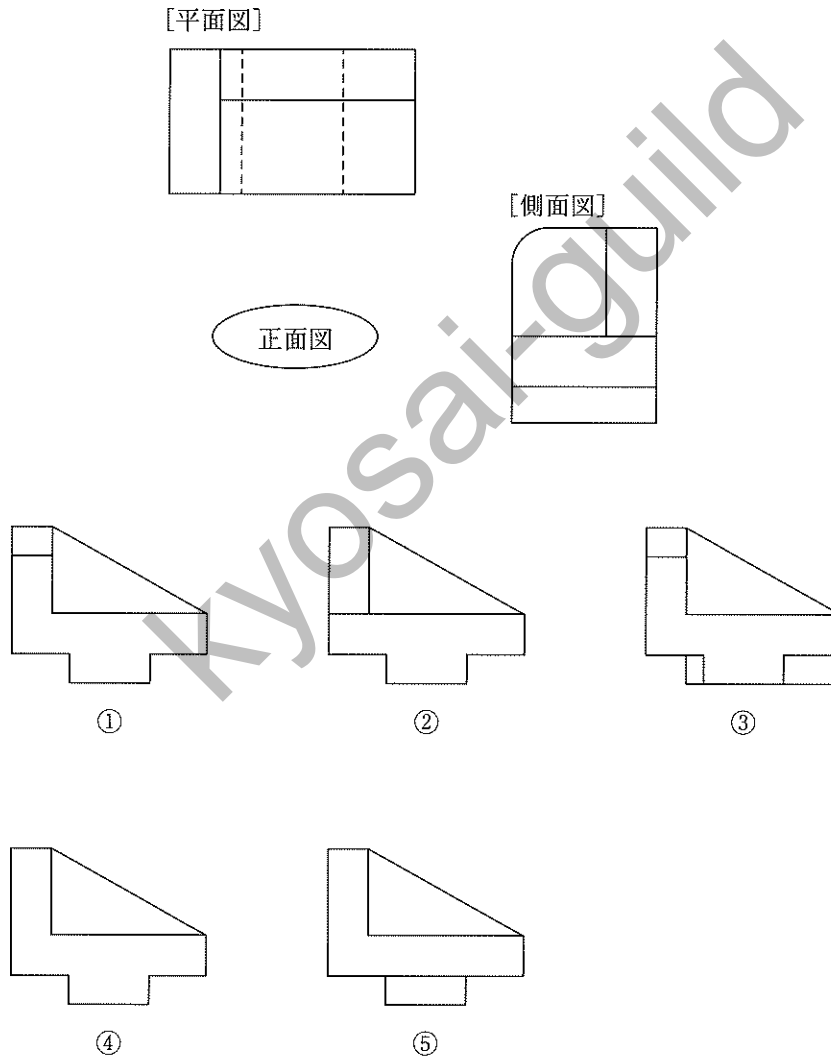
2

- 【3】 エレベータが加速度 $1 \text{ [m/s}^2\text{]}$ で昇りはじめるとき、質量 50 [kg] の人がエレベータを押す力は何 [N] か。適切なものを①～⑤から選び、番号で答えよ。

- ① 50 ② 98 ③ 440 ④ 490 ⑤ 540

3

【4】下の図は、第三角法でかいたものである。平面図、側面図を参考にして、不足する正面図として適切なものを①～⑤から選び、番号で答えよ。



4

【5】輪の直径400[mm]、軸の直径50[mm]の輪軸があり、軸に巻いてあるロープに800[N]の力がかかっている。これを巻き上げるために輪に巻いてあるロープを引くのに必要な力は何[N]か。適切なものを①～⑤から選び、番号で答えよ。

- ① 20 ② 50 ③ 100 ④ 350 ⑤ 6400

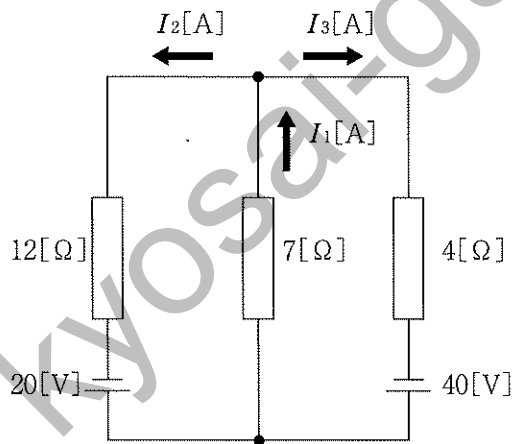
5

【6】 底面積が $628[\text{cm}^2]$ の円筒状の物体を床の上に置いた。この物体の底面に $942[\text{N}]$ の重力が働いたとき、床にかかる圧力は何 $[\text{kPa}]$ か。適切なものを①～⑤から選び、番号で答えよ。

- ① 6.7 ② 15 ③ 150 ④ 314 ⑤ 592

6

【7】 下図に示す回路において、電流 $I_1[\text{A}]$ は 、 $[\text{A}]$ である。、 にあてはまる数字をマークシートの①～⑩から選び、番号で答えよ。



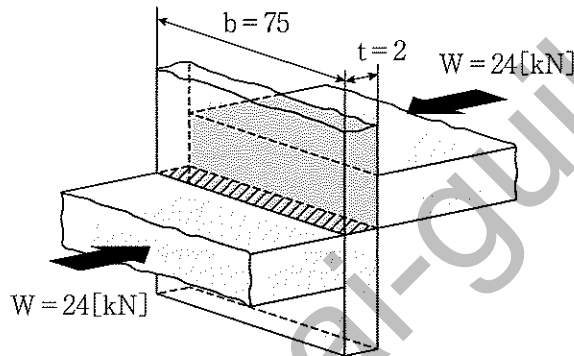
ア	イ
7	8

【8】 断面積 $100[\text{mm}^2]$ 、長さ $2[\text{m}]$ の鋼線に、 $5[\text{kN}]$ の荷重を加えて $1.0[\text{mm}]$ 伸びたときの縦弾性係数は何 $[\text{GPa}]$ か。適切なものを①～⑤から選び、番号で答えよ。

- ① 40 ② 50 ③ 80 ④ 100 ⑤ 200

9

- 【9】 下図のように、幅 $b=75$ [mm]、厚さ $t=2$ [mm] の鋼板に、 $W=24$ [kN] のせん断荷重が加わっている。このとき、板に生じるせん断応力 τ は、 [MPa] である。、、 にあてはまる数字をマークシートの①～⑥から選び番号で答えよ。

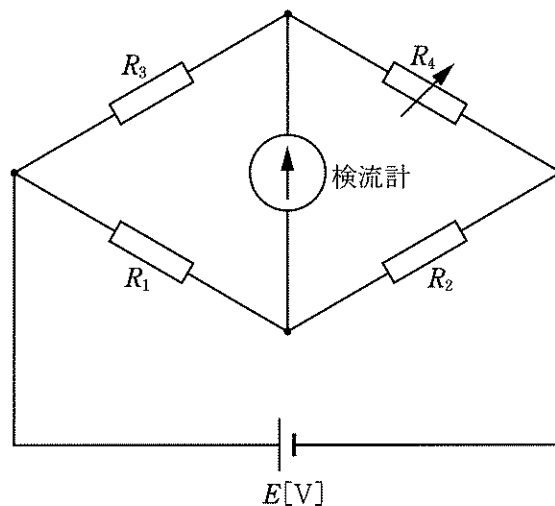


ウ	エ	オ
10	11	12

- 【10】 振動のエネルギーを材料内部で吸収し、熱エネルギーに変換する機能をもった機能性材料として適切なものを①～⑤から選び、番号で答えよ。

- ① 超硬合金 ② 形状記憶合金 ③ 非晶質金属 ④ 超塑性合金 ⑤ 制振合金

- 【11】 下図のブリッジ回路において $E=6$ [V]、 $R_1=10$ [Ω]、 $R_2=20$ [Ω]、 $R_3=20$ [Ω] のとき可変抵抗 R_4 を調節して検流計の指針の振れを零にした。そのときの可変抵抗 R_4 の両端の電圧を測定すると何[V] か。適切なものを①～⑤から選び、番号で答えよ。



- ① 1.4 ② 2.5 ③ 3 ④ 4 ⑤ 5.2

【12】起電力2[V]の電池2個を直列に接続したものに、1.8[Ω]の抵抗をつなぐと端子電圧は3.6[V]になった。電池1個の内部抵抗の値は何[Ω]か。適切なものを①～⑤から選び、番号で答えよ。

- ① 0.02 ② 0.04 ③ 0.09 ④ 0.1 ⑤ 2.4

15

【13】トランジスタを用いた回路に関する説明である。(ア)～(オ)にあてはまる語句の適切な組合せを①～⑤から選び、番号で答えよ。

トランジスタを用いた回路では、ベース電流を(ア)変化させることによって、(イ)電流を大きく変化させることができる。これを電流(ウ)作用という。ベース電流と(イ)電流の比を直流電流(ウ)率といい、値は(エ)程度である。

また、トランジスタのベース電流が流れないときは、(イ)電流も流れない。この(イ)電流が流れないときの状態をオフ状態という。ベース電流を流すとコレクタ電流を流すことができる。この状態をオン状態という。このようにトランジスタには、オン・オフの二つの状態をつくる(オ)作用がある。

	(ア)	(イ)	(ウ)	(エ)	(オ)
①	わずかに	コレクタ	変換	100～1000	スイッチング
②	わずかに	エミッタ	変換	10～100	スイッチング
③	急激に	コレクタ	増幅	10～100	トランスレート
④	急激に	エミッタ	増幅	100～1000	トランスレート
⑤	わずかに	コレクタ	増幅	100～1000	スイッチング

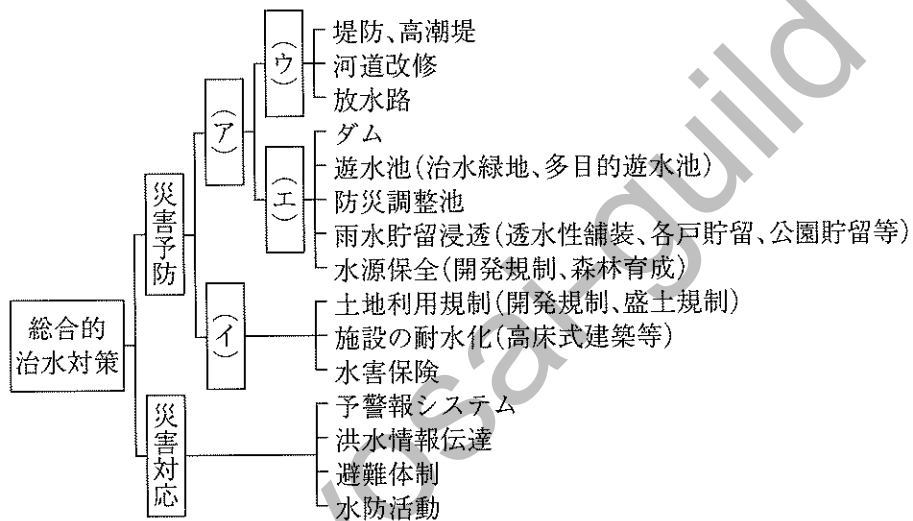
16

【14】プレストレストコンクリートに関する記述として、適切でないものを①～⑤から選び、番号で答えよ。

- ① プレストレストコンクリート構造は、橋、杭、タンク、軌道床版など様々な構造物に用いられている。
- ② プレストレストコンクリート構造は、鉄筋コンクリート構造に比べてひび割れを小さくすることができる。
- ③ プレストレストコンクリート構造は、鉄筋コンクリート構造に比べて耐火性は劣る。
- ④ プレストレストコンクリート構造は、鉄筋コンクリート構造に比べて部材の断面を小さくできる。
- ⑤ PC鋼材の緊張によってコンクリートに与えられるプレストレスは、時間の経過とともに増大する。

17

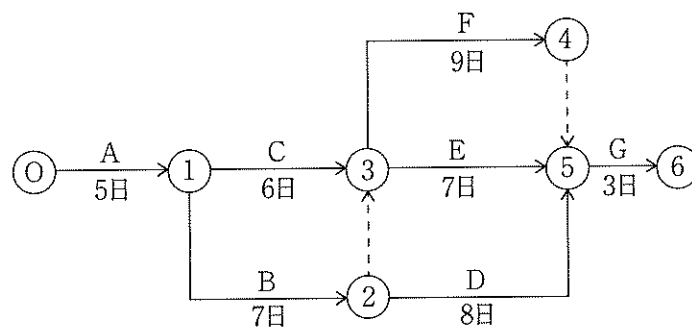
【15】 下の図は、国土交通省の指定を受けた河川について実施される「総合治水対策」と同様の考え方に基づいて実施される総合的治水対策の体系図である。(ア)～(エ)にあてはまる語句の適切な組合せを①～⑤から選び、番号で答えよ。



	(ア)	(イ)	(ウ)	(エ)
①	治水施設	流出抑制	はん濫原管理	洪水防御
②	洪水防御	はん濫原管理	治水施設	流出抑制
③	治水施設	洪水防御	流出抑制	はん濫原管理
④	洪水防御	はん濫原管理	流出抑制	治水施設
⑤	洪水防御	治水施設	はん濫原管理	流出抑制

18

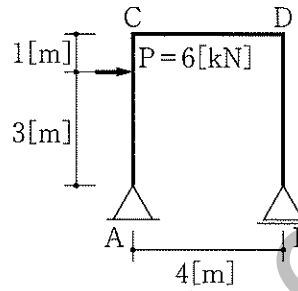
【16】 次のネットワーク工程表について、クリティカルパスとなる日数として適切なものを①～⑤から選び、番号で答えよ。



- ① 25日 ② 24日 ③ 23日 ④ 22日 ⑤ 21日

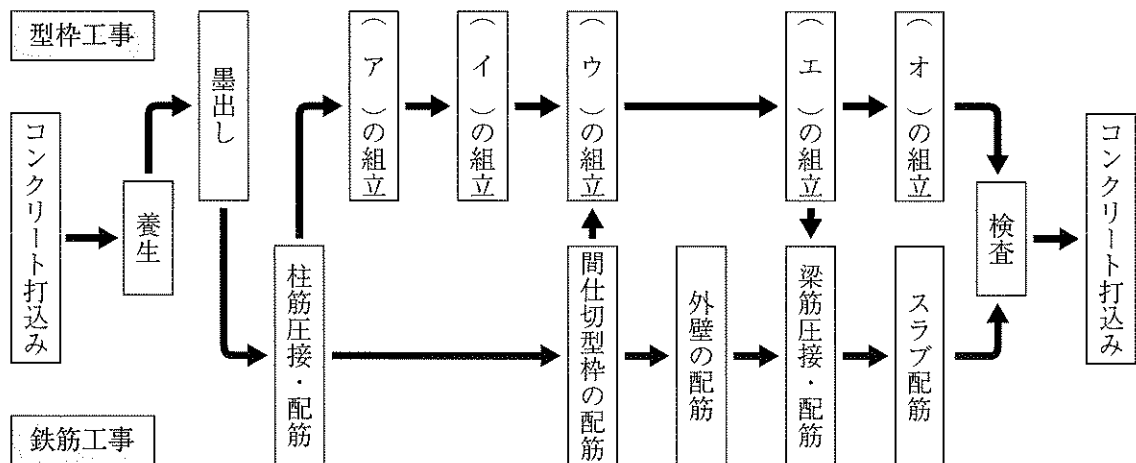
19

【17】 下の図に示すラーメン構造のB点に生じる反力は **カ** **キ** [kN] である。**カ**、**キ** にあてはまる数字をマークシートの①～⑤から選び番号で答えよ。



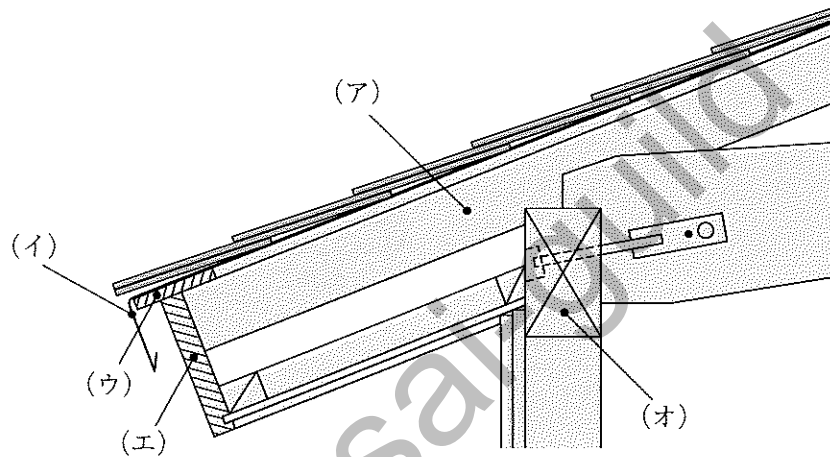
カ	キ
20	21

【18】 下の図は、ラーメン構造の躯体工事に於いて、下階のコンクリート打込みが終了したあと、次階のコンクリートを打ち込むまでの流れの例を示したものである。(ア)～(オ)にあてはまる語句の適切な組合せを①～⑤から選び、番号で答えよ。



	(ア)	(イ)	(ウ)	(エ)	(オ)
①	外壁型枠	スラブ型枠	柱型枠	梁型枠	間仕切壁型枠
②	外壁型枠	柱型枠	梁型枠	間仕切壁型枠	スラブ型枠
③	柱型枠	梁型枠	間仕切壁型枠	スラブ型枠	外壁型枠
④	外壁型枠	柱型枠	間仕切壁型枠	梁型枠	スラブ型枠
⑤	柱型枠	外壁型枠	梁型枠	スラブ型枠	間仕切壁型枠

【19】 下の図は、住宅屋根用化粧スレート葺の軒先部分である。(ア)～(オ)にあてはまる語句の適切な組合せを①～⑤から選び、番号で答えよ。



	(ア)	(イ)	(ウ)	(エ)	(オ)
①	垂木	軒先水切	鼻隠	広小舞	軒桁
②	垂木	鼻隠	軒先水切	広小舞	軒桁
③	軒桁	軒先水切	広小舞	鼻隠	垂木
④	軒桁	鼻隠	軒先水切	広小舞	垂木
⑤	垂木	軒先水切	広小舞	鼻隠	軒桁

23

【20】 水酸化ナトリウムを2.0[g] とり、水に溶かして50[mL] の溶液にしたときのモル濃度は何[mol/L] か。適切なものを①～⑤から選び、番号で答えよ。ただし、水酸化ナトリウムの式量は40とする。

- ① 0.2 ② 0.4 ③ 0.6 ④ 0.8 ⑤ 1.0

24

【21】 固体の水酸化ナトリウム3.0 [g] の中和に、1.0 [mol/L] の塩酸は [mL] 必要である。ただし、各元素の原子量は以下の通りとする。 、 にあてはまる数字をマークシートの①～④から選び番号で答えよ。

[各元素の原子量]

H : 1 O : 16 Na : 23 Cl : 35

ク	ケ
25	26

【22】 繊維の特徴に関する記述として適切なものを①～⑤から選び、番号で答えよ。

- ① 化学繊維の再生繊維は、化学繊維の中で最も吸湿性が良いが、寸法が取りにくく、しわになりやすい。
- ② 天然繊維の動物繊維は、虫がつきにくく、弾力性にすぐれてしわになりにくい。空気を多く含み、保湿力もすぐれている。
- ③ 化学繊維の無機繊維は、軽くて強いだけでなく、反発力があり、耐熱性や電導性を持ち、価格も安い。
- ④ 天然繊維の植物繊維は、吸水性・耐熱性・耐洗濯性がよく、長時間太陽光に当たっても色の変化が起きにくい。縮みやすく、しわになりやすい。
- ⑤ 化学繊維の合成繊維は、弾力性があり、摩擦にも強く、寸法安定性も優れており、汚れを吸着しにくい。

27

【23】 バイオマスのエネルギー利用技術のなかで好気性発酵によって得られる形態として適切なものを①～⑤から選び、番号で答えよ。

- ① タール ② 化学製品 ③ メタン ④ 堆肥 ⑤ エタノール

28

【24】 C言語で記述したプログラムを実行した結果、出力される $c =$ の値として適切なものを①～⑤から選び、番号で答えよ。

```
#include<stdio.h>
int main(void)
{
    double a,b;
    int c;
    a = 23.4;
    b = 5.2;
    c = a/b;
    printf("c=%d\n", c);
    return 0;
}
```

- ① 0.2 ② 4 ③ 4.5 ④ 4.6 ⑤ 4.7

29

【25】 ある静止画像を、横320画素、縦256画素のディスプレイで1画素の色を1バイト（8ビット）のデータで表すとき、この静止画像のデータ量は何kバイトとなるか。適切なものを①～⑤から選び、番号で答えよ。ただし、1kバイト=1024バイトとする。

- ① 20 ② 80 ③ 250 ④ 860 ⑤ 924

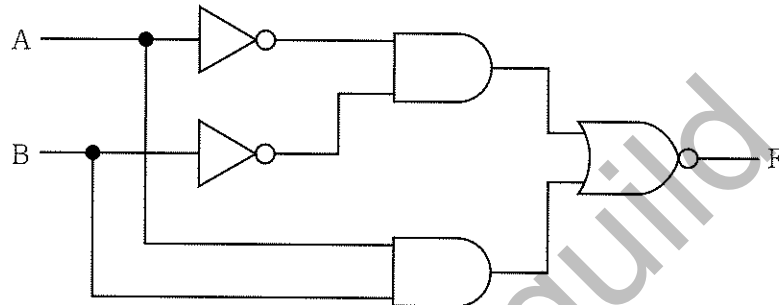
30

【26】 16進数の7Bを2進数で表すとどうなるか。適切なものを①～⑤から選び、番号で答えよ。

①	0 1 1 1 1 1 0 0 ⁽²⁾
②	0 1 1 1 0 1 0 1 ⁽²⁾
③	0 1 1 1 1 0 1 1 ⁽²⁾
④	1 0 0 1 0 1 1 1 ⁽²⁾
⑤	1 1 0 1 0 1 1 1 ⁽²⁾

31

【27】 論理回路の出力の状態を示しているものとして適切なものを①～⑤から選び、番号で答えよ。



入力		出力F				
A	B	①	②	③	④	⑤
0	0	0	1	0	1	0
0	1	0	0	1	1	1
1	0	0	0	0	0	1
1	1	1	1	1	0	0

32

【28】 次の論理式と等価なものとして適切なものを①～⑤から選び、番号で答えよ。

$$\overline{\overline{A+B}}$$

- ① $\overline{A} \cdot B + A \cdot \overline{B}$
- ② $\overline{A \cdot B} + \overline{A \cdot B}$
- ③ $A \cdot B$
- ④ $\overline{A+B}$
- ⑤ $\overline{\overline{A+B}}$

33

【29】 32Mバイトのデータを32Mbpsの通信速度で転送するのにかかるおおよその時間 [秒] として適切なものを①～⑤から選び、番号で答えよ。ただし、転送効率は100%、1kバイト=1024バイト、1Mバイト=1024kバイトとする。

- ① 0.8 ② 1.6 ③ 8.4 ④ 18 ⑤ 48

34

【30】 光センサとして適切なものを①～⑤から選び、番号で答えよ。

- ① チタン酸バリウム振動子 ② CdS素子 ③ サーミスタ
④ フェライト振動子 ⑤ ホール素子

35

kyosai-guild

教科名 (高校 工業) (120点)

マーク 番号	解答	配点	備考	マーク 番号	解答	配点	備考
1	2	4		31	3	4	
2	1	4		32	5	4	
3	5	4		33	3	4	
4	4	4		34	3	4	
5	3	4		35	2	4	
6	2	4		36			
7	3	4	完答	37			
8	5			38			
9	4	4		39			
10	1	4	完答	40			
11	6			41			
12	0			42			
13	5	4		43			
14	4	4		44			
15	4	4		45			
16	5	4		46			
17	5	4		47			
18	2	4		48			
19	2	4		49			
20	4	4	完答	50			
21	5			51			
22	3	4		52			
23	5	4		53			
24	5	4		54			
25	7	4	完答	55			
26	5			56			
27	1	4		57			
28	4	4		58			
29	2	4		59			
30	2	4		60			