

専 門 教 養
令和 3 年 7 月
60 分

受 験 教 科 等
小 学 校 全 科 ( <u>理 科 コ ー ス</u> )

## 注 意

- 1 指示があるまで、問題冊子を開いてはいけません。
- 2 全て係員の指示に従って、静粛に受験してください。
- 3 机上には、受験票、筆記用具、時計以外のものを出してはいけません。
- 4 他の受験者の迷惑になるような行為、スマートフォン等の使用及び不正行為をしてはいけません。
- 5 解答時間は60分です。途中退出はできません。
- 6 問題冊子のページ数は、24ページです。はじめにページ数を確かめてください。
- 7 解答用紙に、**必要事項が正しく記入・マークされていない場合には、解答は全て無効**となります。解答用紙の【1】の欄には、**受験番号を記入し、受験番号に対応する数字をマーク**してください。【2】の欄には、**氏名を記入**してください。ただし、【3】の選択問題を表す欄のマークは**不要**です。
- 8 問題冊子の余白等は、適宜使用しても構いませんが、どのページも切り離してはいけません。
- 9 問題文中の「学習指導要領」は、特に指示がある場合を除いて、平成29年告示の「学習指導要領」を表しています。
- 10 問題の内容についての質問には一切応じません。

## 解答上の注意

- 1 解答は、問題文や解答用紙の注意事項に従って、解答欄にマークしてください。各問に対して、正答は一つだけです。**各解答欄に二つ以上マークした場合は誤り**とします。
- 2 「解答番号は  。」と表示のある問に対して、3と解答する場合には、次の(例1)のように解答番号  の解答欄の③にマークしてください。

(例1)

解答番号	解答欄
<input type="text" value="1"/>	① ② ● ④ ⑤ ⑥ ⑦ ⑧ ⑨ ⑩ ⊖

解答上の注意の続きを、問題冊子の裏表紙に記載してあります。問題冊子を裏返して必ず読んでください。



問題は、次のページから始まります。

\*]のつた部は、掲載許可を得られませんが、掲載いたします。

1 次の各問に答えよ。

問 1 次の文章を読んで、後の①、②の各問に答えよ。

掲載許可が得られていませんので、掲載いたしません。

掲載許可が得られていませんので、掲載いたしません。

(長谷川眞理子「モノ申す人類学」による)

(1) 傍線部①「

\*

」とあるが、筆者がこのように述べた理由として最も適切なものは、次の1～4のうちではどれか。解答番号は 。

- 1 貨幣経済の歴史は非常に古く、何万年も前までさかのぼれるようだが、交換と交易は進化的に言えばごく最近のことだから。
- 2 貨幣経済の進化の真ただ中で暮らしている私たちにとって、もはや貨幣は不要なものだが、ヒトという生物にとっては、貨幣という存在は必要不可欠なものだから。
- 3 貨幣は、双方の欲望が合致する相手に偶然出会うということが何度も繰り返されていく中で、貨幣を構造する技術がどんどん進歩してできたものだから。
- 4 貨幣というものが、確かに人間の生活を変え、世界を見る目を変え、欲望のあり方を変え、人生観を変え、結局のところ人間性を変えてきているように思っから。

(2) 傍線部②「

\*

」とあるが、筆者がこのように

述べた理由として最も適切なものは、次の1～4のうちではどれか。解答番号は 。

- 1 今は、狩猟採集生活時代とは大きく異なり、みんな共同作業をすることでしか生きていくことができないから。
- 2 一つの職場で一つの仕事の対価に貨幣をもらうことによって、独立して生きていくことができるから。
- 3 今でも、みんなでもに生き、生かされて暮らしているのだが、それぞれに貨幣が介在しているので、共同という感覚がなくなることがあるから。
- 4 農家、物流や商店、医者、学校の先生などが支えてくれていることで、みんなとともに生きているという負の面が実感できるから。

問 2 次の(1)、(2)の各問に答えよ。

(1) 文中の波線部の単語の品詞が副詞であるものとして適切なものは、次の1～4のうち  
のどれか。解答番号は  。

1 いろいろなおもちゃが売られている。

2 少し歩くと、いつもの公園が見えてくる。

3 大輪のひまわりがきれいに咲いている。

4 私は、遊園地で楽しく幸せな時間を過ごした。

(2) 枕詞を使用している和歌として適切なものは、次の1～4のうちのどれか。解答番号  
は  。

1

2

3

4

掲載許可が得られていませんので、掲載いたしません。

田

係

**2** 次の各問に答えよ。

[問 1] 次の略地図中に網掛けで示した①～③は、ある工業地帯を含む地域を示したものであり、下の表中の**ア～ウ**は、①～③のいずれかの地域における1990年、2000年、2010年及び2017年の製造品出荷額等を示したものである。また、次のページの記述A～Cは、①～③のいずれかの地域にある工業地帯の変遷に関するものである。①～③の地域について、**ア～ウ**と、A～Cとの組合せとして適切なものは、次のページの**1～9**のうちのどれか、それぞれ選び答えよ。解答番号は①が **5**、②が **6**、③が **7**。



表 [億円]

	1990年	2000年	2010年	2017年
<b>ア</b>	445,033	427,472	481,440	577,854
<b>イ</b>	405,725	325,518	301,386	331,478
<b>ウ</b>	515,908	402,530	257,710	259,961

※ 2002年より、新聞、出版業が工業統計から外れている。

(矢野恒太記念会「日本国勢図会 2020/21年版」から作成)



- A この地域にある工業地帯は、第2次世界大戦前には、紡績、繊維、雑貨などを主とし、アジアを主な海外市場とした輸出向け工業に特徴が見られた。高度経済成長期には、埋立てによる臨海工業地区の造成等により、大規模な製鉄、石油化学などの工業が進出した。
- B この地域にある工業地帯は、第2次世界大戦前から、軍需工業とそれに関連する機械工業が成長した。戦後も機械工業と日用消費財を中心とする軽工業を中心に発展を続けたが、高度経済成長期以降、過密化による工業の立地条件の悪化のため、工場分散が進行した。
- C この地域にある工業地帯は、第2次世界大戦中の航空機を中心とする軍需工業の展開により、機械工業が発展した。戦後は繊維、陶磁器、合板などの軽工業に転じたが、高度経済成長期に入ると重化学工業の比重が高まった。

- 1 アーA
- 2 アーB
- 3 アーC
- 4 イーA
- 5 イーB
- 6 イーC
- 7 ウーA
- 8 ウーB
- 9 ウーC

[問 2] 我が国の選挙に関する記述として適切なものは、次の 1～4 のうちのどれか。解答番号は  。

- 1 小選挙区制は、死票が少なく、少数派の意見を比較的正確に反映することができるが、小党分立を招き、安定した政権を生み出しにくい傾向がある。
- 2 選挙権は、衆議院議員及び参議院議員については、年齢満18歳以上の日本国民が有している。
- 3 被選挙権は、衆議院議員については年齢満30歳以上、参議院議員については年齢満25歳以上の日本国民が有している。
- 4 期日前投票制度は、選挙の期日の公示又は告示があった日の翌日から選挙の期日の前日までの期間に、仕事や旅行などで選挙人名簿の登録地以外の区市町村に滞在している人が、滞在先の区市町村の選挙管理委員会で投票できる仕組みである。

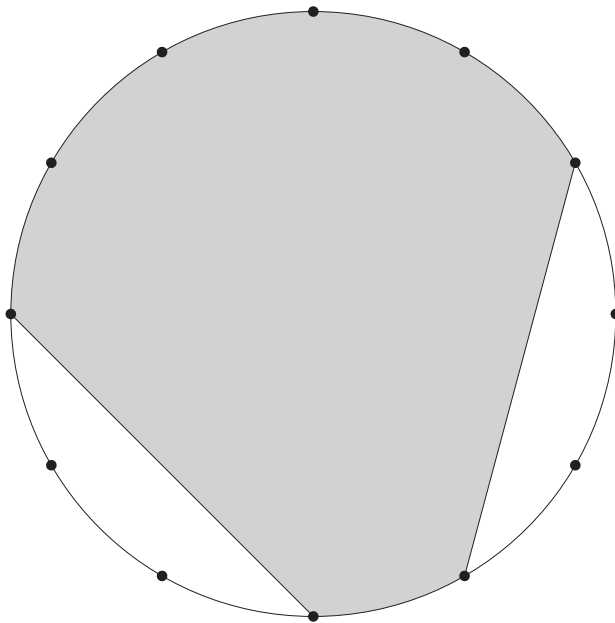
3 次の各問に答えよ。

[問 1]  $76 \times 99 + 13 \times 102$  を計算すると、 である。

[問 2] 連立方程式  $\begin{cases} 2x + 3y = 30 \\ x + 2y = 22 \end{cases}$  の解は、 $x =$  、 $y =$   である。

[問 3] 赤、青、黄、緑のビー玉が 1 個ずつ、全部で 4 個ある。そのうち、1 個を A の袋に、残りの 3 個のうち 2 個を B の袋に入れるとき、入れ方は全部で  通りある。

[問 4] 次の図は、半径 4 cm の円である。また、円の周上にある点は、円の周を 12 等分したものである。このとき、網掛け部分の面積は、  $\pi +$    $[\text{cm}^2]$  である。ただし、円周率は  $\pi$  とする。



**4**

次の問に答えよ。

【問】 次の楽譜は、小学校学習指導要領音楽の共通教材のある楽曲の一部である。この楽譜中の空欄 **ア** に当てはまる拍子記号を下のA群の1～3から、空欄 **イ** ～ **エ** に当てはまる旋律を下のB群の1～3からそれぞれ選び答えよ。解答番号は**ア**が **22**、**イ**が **23**、**ウ**が **24**、**エ**が **25**。



【A群】



【B群】



5 次の問に答えよ。

[問] 次の記述は、電動糸のこぎりを使用するときの手順を示したものである。手順②の下線部において確認する刃の向きとして適切なものを下のA群のア・イから、手順③の空欄  に当てはまるものとして適切なものを下のB群のA・Bからそれぞれ選んだ組合せとして適切なものは、下の1～4のうちどれか。解答番号は  。

手順① 電源プラグが抜いてあることを確認する。

手順② 刃の向きを確認する。

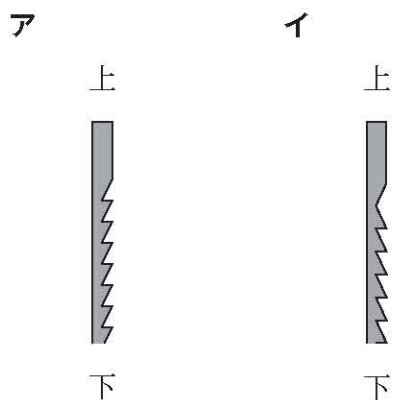
手順③

手順④ 刃の張りを指で確かめてから、コンセントに電源プラグをつなぐ。

手順⑤ 電源を入れ、刃がスムーズに動くか確かめる。

手順⑥ 板を切断する。

【A群】



【B群】

A 下部刃止めねじをゆるめ、刃の下端を止めた後、ヘッド部のばねを手のひらで押しながら、上部刃止めねじで刃の上端を止める。

B ヘッド部のばねを手のひらで押しながら、上部刃止めねじで刃の上端を止めた後、下部刃止めねじをゆるめ、刃の下端を止める。

1 アーA

2 アーB

3 イーA

4 イーB

6 次の問に答えよ。

[問] 次の J I S L 0001に基づく繊維製品の取扱いに関する表示記号ア～ウと、表示記号に関する記述A～Fとの組合せとして適切なものは、下の1～8のうちのどれか。解答番号は

27。

ア



イ



ウ



- A 漂白処理はできない。
- B ドライクリーニング処理ができない。
- C 液温は、40℃を限度とし、洗濯機で通常の洗濯処理ができる。
- D 液温は、40℃を限度とし、洗濯機で弱い洗濯処理ができる。
- E 底面温度200℃を限度としてアイロン仕上げ処理ができる。
- F 底面温度150℃を限度としてアイロン仕上げ処理ができる。

- |   |     |     |     |
|---|-----|-----|-----|
| 1 | ア-A | イ-C | ウ-E |
| 2 | ア-A | イ-C | ウ-F |
| 3 | ア-A | イ-D | ウ-E |
| 4 | ア-A | イ-D | ウ-F |
| 5 | ア-B | イ-C | ウ-E |
| 6 | ア-B | イ-C | ウ-F |
| 7 | ア-B | イ-D | ウ-E |
| 8 | ア-B | イ-D | ウ-F |

7

次の問に答えよ。

[問] マット運動の技に関する記述として最も適切なものは、次の1～4のうちではどれか。解答番号は  。

- 1 頭倒立は、両手を肩幅くらいに開き、頭と両手が一直線になるように床に着き、腰の位置を倒立に近付けるように上げながら両足をゆっくりと上に伸ばし逆さの姿勢になる技である。
- 2 側方倒立回転は、体を前方へ振り下ろしながら片足を振り上げ、前方に片手ずつ着き、体を2分の1ひねり両足を真上で揃え、両足を振り下ろして起き上がる技である。
- 3 頭はね起きは、両手で支えて頭頂部をついて屈伸の姿勢の頭倒立を行いながら前方に回転し、両肩に続いて背中がマットについたら腕と腰を伸ばし、体を反らせながらはね起きる技である。
- 4 伸膝後転は、直立の姿勢から前屈しながら後方へ倒れ、尻をつき、膝を伸ばして後方に回転し、両手でマットを押して膝を伸ばしたまま立ち上がる技である。

8

次の各問に答えよ。

[問 1] 教室における次の会話について、後の(1)、(2)の各問に答えよ。

Teacher : Repeat after me. Let's start English class !

Students : Let's start English class.

Teacher : OK ! Now, I will ask you some questions.

So, how's the weather today ?

Students : It's sunny.

Teacher : Good ! It's sunny. And it's hot. Next question.

ア

Why don't you try, Kosuke ?

Kosuke : It's Wednesday.

Teacher : Good ! It's Wednesday. Next question.

What animals do you like ? Why don't you try, Yuko ?

Yuko : Let me see, ……I like “Kamome”.

Teacher : Kamome ? That's good, but “Kamome” is Japanese.

Mr. Oliver, イ

Mr. Oliver : It's “Seagull”.

Teacher : “Seagull”. Thank you, Mr. Oliver.

Everyone, let's say it together “Seagull”.

Students : “Seagull”.

Teacher : Good ! Repeat after me. Yuko likes seagulls.

Students : Yuko likes seagulls.

Teacher : Good !

(1) 会話文中の空欄 ア に当てはまるものとして最も適切なものは、次の 1 ~ 4 のうちではどれか。解答番号は 29 。

- 1 When does summer vacation begin ?
- 2 What day is it today ?
- 3 What time is it ?
- 4 What's the date today ?



(2) 会話文中の空欄 **イ** に当てはまるものとして、下の { } 内の語を用いて、完成した文章をつくる時、( ① )、( ② ) に入るものの組合せとして最も適切なものは、下の **1** ~ **4** のうちではどれか。ただし、{ } 内には不要な語が二つある。解答番号は **30**。

( ) ( ① ) ( ) ( ② ) ( ) in ( ) ?

{ say / do / is / you / I / how / English / “Kamome” }

- |          |           |       |          |            |            |
|----------|-----------|-------|----------|------------|------------|
| <b>1</b> | ① do      | ② say | <b>2</b> | ① is       | ② “Kamome” |
| <b>3</b> | ① English | ② I   | <b>4</b> | ① “Kamome” | ② you      |

[問 2] 次の英文で述べられている内容として最も適切なものは、下の **1** ~ **4** のうちではどれか。解答番号は **31**。

掲載許可が得られていませんので、掲載いたしません。

Adapted from *Jennifer Bové: I Wish I Was a Polar Bear* (HarperCollins Publishers, 2018)

- 1** A father polar bear leaves their families to get food.
- 2** A mother polar bear raises baby with her milk.
- 3** Cubs follow their mother when she hunts.
- 4** Polar bear babies are born on the plains.

9

次の各問に答えよ。

[問 1] 小学校学習指導要領社会の「各学年の目標及び内容」の「目標」に関する次の記述  
ア～エを第3学年から第6学年の順に並べたものとして適切なものは、下の1～4のうちのどれか。解答番号は 32。

**ア** 身近な地域や市区町村の地理的環境、地域の安全を守るための諸活動や地域の産業と消費生活の様子、地域の様子の移り変わりについて、人々の生活との関連を踏まえて理解するとともに、調査活動、地図帳や各種の具体的資料を通して、必要な情報を調べまとめる技能を身に付けるようにする。

**イ** 我が国の国土の地理的環境の特色や産業の現状、社会の情報化と産業の関わりについて、国民生活との関連を踏まえて理解するとともに、地図帳や地球儀、統計などの各種の基礎的資料を通して、情報を適切に調べまとめる技能を身に付けるようにする。

**ウ** 自分たちの都道府県の地理的環境の特色、地域の人々の健康と生活環境を支える働きや自然災害から地域の安全を守るための諸活動、地域の伝統と文化や地域の発展に尽くした先人の働きなどについて、人々の生活との関連を踏まえて理解するとともに、調査活動、地図帳や各種の具体的資料を通して、必要な情報を調べまとめる技能を身に付けるようにする。

**エ** 我が国の政治の考え方と仕組みや働き、国家及び社会の発展に大きな働きをした先人の業績や優れた文化遺産、我が国と関係の深い国の生活やグローバル化する国際社会における我が国の役割について理解するとともに、地図帳や地球儀、統計や年表などの各種の基礎的資料を通して、情報を適切に調べまとめる技能を身に付けるようにする。

1 ア → イ → ウ → エ

2 ア → ウ → イ → エ

3 ウ → ア → イ → エ

4 ウ → ア → エ → イ

[問 2] 小学校学習指導要領生活の「各学年の目標及び内容」の「内容」の〔身近な人々、社会及び自然と関わる活動に関する内容〕の記述として適切なものは、次の**1**～**4**のうちどれか。解答番号は  。

- 1 話し合いの進め方に沿って、自分の意見を発表したり、他者の意見をよく聞いたりして、合意形成して実践することのよさを理解すること。基本的な生活習慣や、約束やきまりを守ることの大切さを理解して行動し、生活をよくするための目標を決めて実行すること。
- 2 地域に関わる活動を通して、地域の場所やそこで生活したり働いたりしている人々について考えることができ、自分たちの生活は様々な人や場所と関わっていることが分かり、それらに親しみや愛情をもち、適切に接したり安全に生活したりしようとする。
- 3 公共物や公共施設を利用する活動を通して、それらのよさを感じたり働きを捉えたりすることができ、身の回りにはみんなで使うものがあることやそれらを支えている人々がいることなどが分かるとともに、それらを大切にし、安全に気を付けて正しく利用しようとする。
- 4 造形遊びをする活動を通して、身近で扱いやすい材料や用具に十分に慣れるとともに、並べたり、つないだり、積んだりするなど手や体全体の感覚などを働かせ、活動を工夫してつくること。

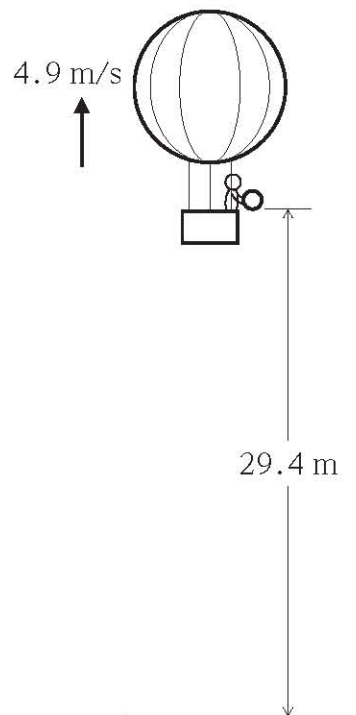
必要があれば、原子量は次の値を用いよ。

H	1.00	C	12.0	N	14.0	O	16.0	Na	23.0
S	32.1	Cl	35.5	Cu	63.5	Zn	65.4	I	127.0

**10** 物理に関する事物・現象について、次の各問に答えよ。

[問 1] 次の図 1 のように、 $4.9 \text{ m/s}$  の一定の速さで鉛直上向きに上昇している気球から、静かに小球を落とした。小球を落とした点の高度は地面から  $29.4 \text{ m}$  であった。小球を落としてから地面に落下するまでに要した時間 [s] として最も適切なものは、下の **1** ~ **4** のうちではどれか。ただし、重力加速度の大きさを  $9.8 \text{ m/s}^2$  とし、空気抵抗は無視できるものとする。解答番号は **34** 。

図 1

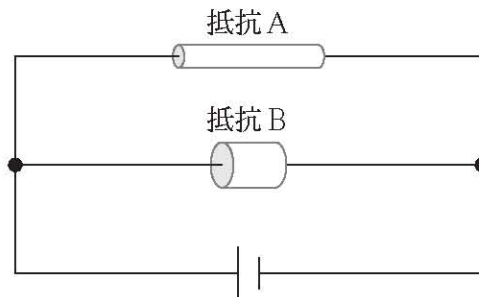


- 1 2.0
- 2 2.5
- 3 3.0
- 4 6.0

[問 2] おんきから振動数 400 Hz の音を発生させ、その近くで弦楽器のある 1 本の弦を鳴らしたところ、5 秒間に 10 回のうなりが聞こえた。弦を張る力を少しだけ強めたところ、うなりはなくなった。このとき、弦を張る力を強める前の弦楽器の弦の振動数は  [Hz] である。

[問 3] 円柱状の抵抗 A、B があり、それぞれ同じ材質でできている。A の長さは B の長さの 2.0 倍であり、A の直径は B の直径の 0.50 倍である。次の図 2 のような回路をつくったとき、B の消費電力は A の消費電力の  [倍] である。

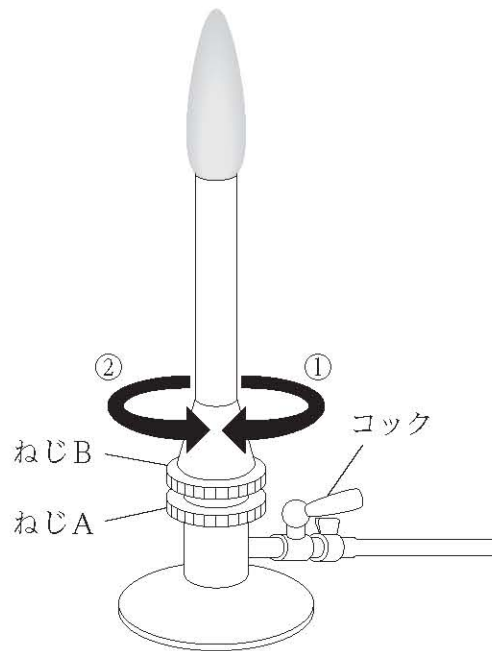
図 2



**11** 化学に関する事物・現象について、次の各問に答えよ。

[問 1] 次の図1は、点火したガスバーナーの様子を模式的に表したものであり、空気の量が不足して赤色の炎となっている。このとき、ガスの量は変えずに空気の量を増やして青色の炎とするために行う操作として最も適切なものは、下の1～4のうちではどれか。解答番号は **40** 。

図1



- 1 ねじAを押さえて、ねじBを①の方向に回す。
- 2 ねじAを押さえて、ねじBを②の方向に回す。
- 3 ねじBを押さえて、ねじAを①の方向に回す。
- 4 ねじBを押さえて、ねじAを②の方向に回す。

[問 2] アンモニア 1 分子中に含まれる陽子の数  $a$ 、電子の数  $b$  及び中性子の数  $c$  の大小関係を表しているものとして適切なものは、次の 1 ~ 4 のうちのどれか。ただし、このアンモニア分子は  $^1\text{H}$  と  $^{14}\text{N}$  からなるものとする。解答番号は 。

1  $a = b > c$

2  $a = b = c$

3  $b > a = c$

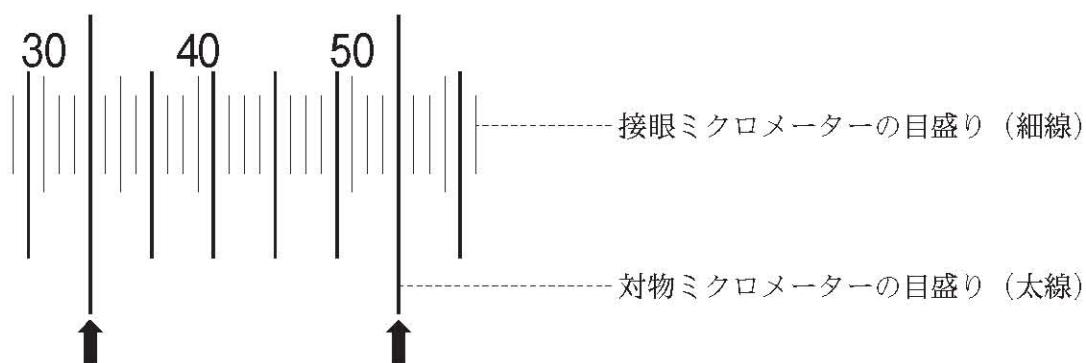
4  $c > a = b$

[問 3] 質量パーセント濃度 36% の濃塩酸に水を加えて希釈し、質量パーセント濃度 10% の希塩酸を  $1.0 \times 10^{-1} \text{ L}$  調製するときに必要な 36% の濃塩酸の質量は   [g] となる。ただし、10% の希塩酸の密度は、 $1.0 \text{ g/cm}^3$  とし、小数第一位を四捨五入して整数で求めよ。

12 生物に関する事物・現象について、次の各問に答えよ。

[問 1] 次の図 1 は、光学顕微鏡において対物レンズを 40 倍、接眼レンズを 10 倍の組合せにより、対物マイクロメーターを用いて接眼マイクロメーターを測定する際に見られた像を模式的に表したものである。なお、図中の二つの矢印は、対物マイクロメーターの目盛りと、接眼マイクロメーターの目盛りが明確に一致していることが確認できた箇所を示している。下の(1)、(2)の各問に答えよ。

図 1



(1) 対物マイクロメーター 1 目盛りの長さが 0.01 mm であるとき、接眼マイクロメーター 1 目盛りの長さ [ $\mu\text{m}$ ] として適切なものは、次の 1 ~ 4 のうちのどれか。解答番号は  。

- 1  $2.5 \times 10^{-3}$
- 2  $2.5 \times 10^{-1}$
- 3 2.5
- 4 25

(2) 対物レンズが 40 倍のときの接眼マイクロメーター 1 目盛りの長さを  $L_1$ 、対物レンズが 10 倍のときの接眼マイクロメーター 1 目盛りの長さを  $L_2$  としたとき、 $L_2/L_1$  の値として適切なものは、次の 1 ~ 4 のうちのどれか。解答番号は  。

- 1 0.0625
- 2 0.25
- 3 4
- 4 16



[問 2] 次の記述は、形質転換の実験について説明したものである。記述中の空欄 **ア** ~ **エ** に当てはまるものの組合せとして適切なものは、下の 1 ~ 4 のうちのどれか。解答番号は **46**。

肺炎双球菌には、マウスに感染しても発病しない病原性をもたない R 型菌と、マウスに感染すると発病する病原性をもつ S 型菌が存在する。エイブリーらはグリフィスが発見した肺炎双球菌の形質転換に着目し、肺炎双球菌の S 型菌から抽出液を取り出した後、その抽出液にタンパク質分解酵素又は DNA 分解酵素を入れ、R 型菌と混ぜて培養し、形質転換が起きるかを調べた。表はその実験結果と形質転換の有無をまとめたものである。

表

分解酵素	実験結果	形質転換
なし	S 型菌が出現した。	+
タンパク質分解酵素	<b>ア</b>	<b>イ</b>
DNA 分解酵素	<b>ウ</b>	<b>エ</b>

※ 表中の+は形質転換したことを、-は形質転換しなかったことを示すものとする。

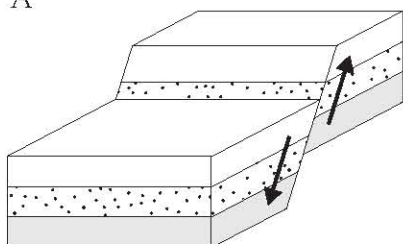
	<b>ア</b>	<b>イ</b>	<b>ウ</b>	<b>エ</b>
<b>1</b>	S 型菌が出現した。	+	S 型菌は出現しなかった。	-
<b>2</b>	S 型菌は出現しなかった。	+	S 型菌が出現した。	-
<b>3</b>	S 型菌が出現した。	-	S 型菌は出現しなかった。	+
<b>4</b>	S 型菌は出現しなかった。	-	S 型菌が出現した。	+

13 地学に関する事物・現象について、次の各問に答えよ。

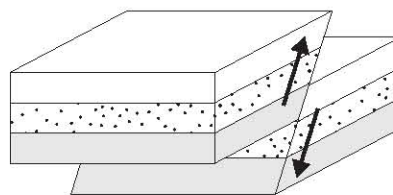
[問 1] 次の図 1 の A 及び B は、断層を模式的に表したものである。また、図中の矢印は岩盤のずれの向きを表している。逆断層を表しているものと、逆断層ができるときの水平方向に岩盤にはたらく力との組合せとして最も適切なものは、下の 1 ~ 4 のうちではどれか。解答番号は  。

図 1

A



B



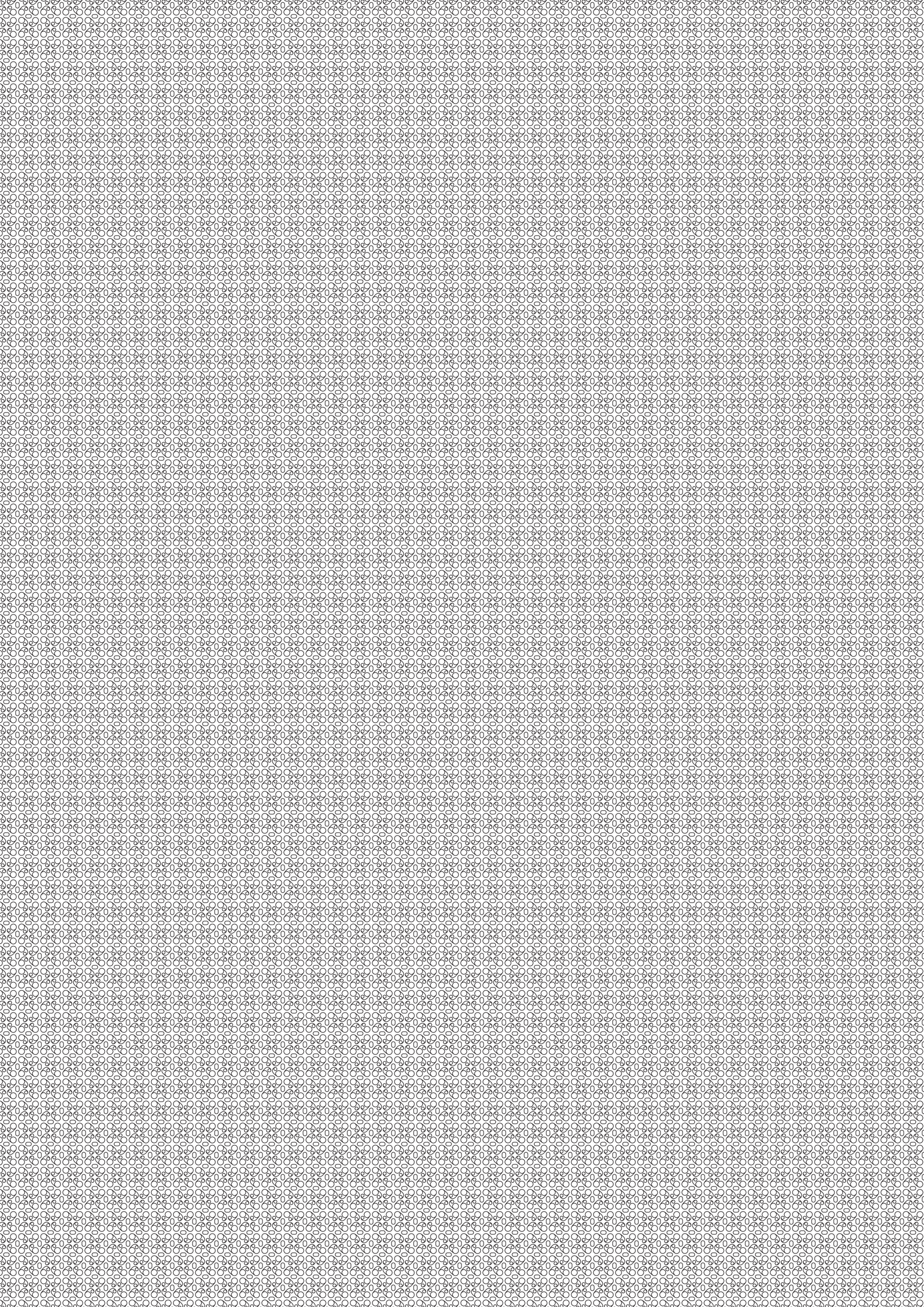
	逆断層	水平方向に 岩盤にはたらく力
1	A	引っぱりの力
2	A	圧縮の力
3	B	引っぱりの力
4	B	圧縮の力

[問 2] 日本周辺の気圧配置に関する記述として適切なものは、次の 1 ~ 4 のうちのどれか。解答番号は  。

- 1 冬は大陸にシベリア高気圧が発達する。一方、千島・アリューシャン方面には低気圧が発達し、日本列島付近は東西方向の等圧線が密集した状態になる。
- 2 春になると、上空の貿易風の影響により、温帯低気圧と移動性高気圧が交互に西から東に通過し、日本付近では 3 ~ 5 日程度で周期的に天気に変化するようになる。
- 3 梅雨前線は、オホーツク海の上空にできるオホーツク海低気圧と、次第に北上してきた太平洋高気圧の間に発生する。
- 4 7月下旬になり、偏西風が日本の北に移動して弱くなると、発達した太平洋高気圧から高温多湿の季節風が日本列島に吹き込み、蒸し暑い晴天が続く。

〔問 3〕 太陽に関する記述として適切なものは、次の 1～4 のうちのどれか。解答番号は 49 。

- 1 太陽は、水素やヘリウムなどからなる巨大なガスのかたまりで、その直径は地球の約 100 倍もあり、その質量は太陽系を構成する天体の全質量の 90% を占めている。
- 2 天体望遠鏡で太陽像を白紙に投影すると、中央部が最も暗く、周辺部に行くほど明るくなっているように見える。
- 3 太陽表層に見られる黒点の位置を数日間継続して観測すると、次第に太陽面上を移動していくように見えることから、太陽が自転していることがわかる。
- 4 皆既日食のとき、月に隠された太陽表層の外側に真珠色の淡い光が見える。この極めて希薄な太陽の大気層をコロナといい、その温度は 4000℃ 程度である。



3 問題文中の  $\boxed{2}$ 、 $\boxed{34}$  などの  $\square$  には、数字又は符号（-）が入ります。次の(1)~(4)の方法でマークしてください。

(1)  $\boxed{2}$ 、 $\boxed{3}$ 、 $\boxed{4}$ 、……の一つ一つは、それぞれ1~9、0の数字又は符号（-）のいずれか一つに対応します。それらを  $\boxed{2}$ 、 $\boxed{3}$ 、 $\boxed{4}$ 、……で示された解答欄にマークしてください。

例えば、 $\boxed{234}$  に -84 と解答する場合には、次の(例2)のようにマークします。

(例2)

解答番号	解答欄
$\boxed{2}$	① ② ③ ④ ⑤ ⑥ ⑦ ⑧ ⑨ ⑩ ●
$\boxed{3}$	① ② ③ ④ ⑤ ⑥ ⑦ ● ⑨ ⑩ ⊖
$\boxed{4}$	① ② ③ ● ⑤ ⑥ ⑦ ⑧ ⑨ ⑩ ⊖

なお、同一の問題文中に  $\boxed{2}$ 、 $\boxed{34}$  などが2度以上現れる場合、原則として、2度目以降は、 $\boxed{2}$ 、 $\boxed{34}$  のように細字で表記します。

(2) 分数形で解答する場合は、符号は分子に付け、分母に付けてはいけません。また、分数は既約分数で答えてください。

例えば、 $\frac{\boxed{56}}{\boxed{7}}$  に  $-\frac{4}{5}$  と解答する場合には、 $\frac{-4}{5}$  として、次の(例3)のように

マークします。

(例3)

解答番号	解答欄
$\boxed{5}$	① ② ③ ④ ⑤ ⑥ ⑦ ⑧ ⑨ ⑩ ●
$\boxed{6}$	① ② ③ ● ⑤ ⑥ ⑦ ⑧ ⑨ ⑩ ⊖
$\boxed{7}$	① ② ③ ④ ● ⑥ ⑦ ⑧ ⑨ ⑩ ⊖

(3) 小数の形で解答する場合は、特に指示されていなければ、指定された桁数の一つ下の桁を四捨五入して答えてください。また、必要に応じて、指定された桁まで⑩にマークしてください。

例えば、 $\boxed{8.910}$  に 2.6 と解答する場合には、2.60 として答えてください。

(4) 根号を含む形で解答する場合は、根号の中に現れる自然数が最小となる形で答えてください。

3 (4 採用) 【小学校全科 (理科コース)】

問題番号		解答番号	正答 1	正答 2	正答 3	配点	備考	
大問番号	小問番号							
1	問1	(1)	4			3		
		(2)	3			3		
	問2	(1)	3	2			3	
		(2)	4	4			3	
2	問1	①	5	8			3	
		②	6	3			3	
		③	7	4			3	
	問2		8	2			3	
3	問1		9	8			3	完全解答
			10	8				
			11	5				
			12	0				
	問2		13	—			3	完全解答
			14	6				
			15	1				
	問3		16	4			3	完全解答
			17	1				
	問4		18	2			3	完全解答
			19	8				
	4	問	ア	22	1			2
イ			23	2			3	完全解答
ウ			24	3				
エ			25	1				
5	問		26	3			3	
6	問		27	8			3	
7	問		28	4			3	
8	問1	(1)	29	2			2	
		(2)	30	1			2	
	問2		31	2			2	
9	問1		32	2			2	
	問2		33	3			2	
10	問1		34	3			3	
	問2		35	3			4	完全解答
			36	9				
			37	8				
	問3		38	8			4	完全解答
		39	0					
11	問1		40	2			3	
	問2		41	1			3	
	問3		42	2			4	完全解答
			43	8				
12	問1	(1)	44	3			3	
		(2)	45	3			3	
	問2		46	1			4	
13	問1		47	4			3	
	問2		48	4			3	
	問3		49	3			3	