

専 門 教 養
令 和 4 年 7 月
60分

受 験 教 科 等
特別支援学校 家 庭

注 意

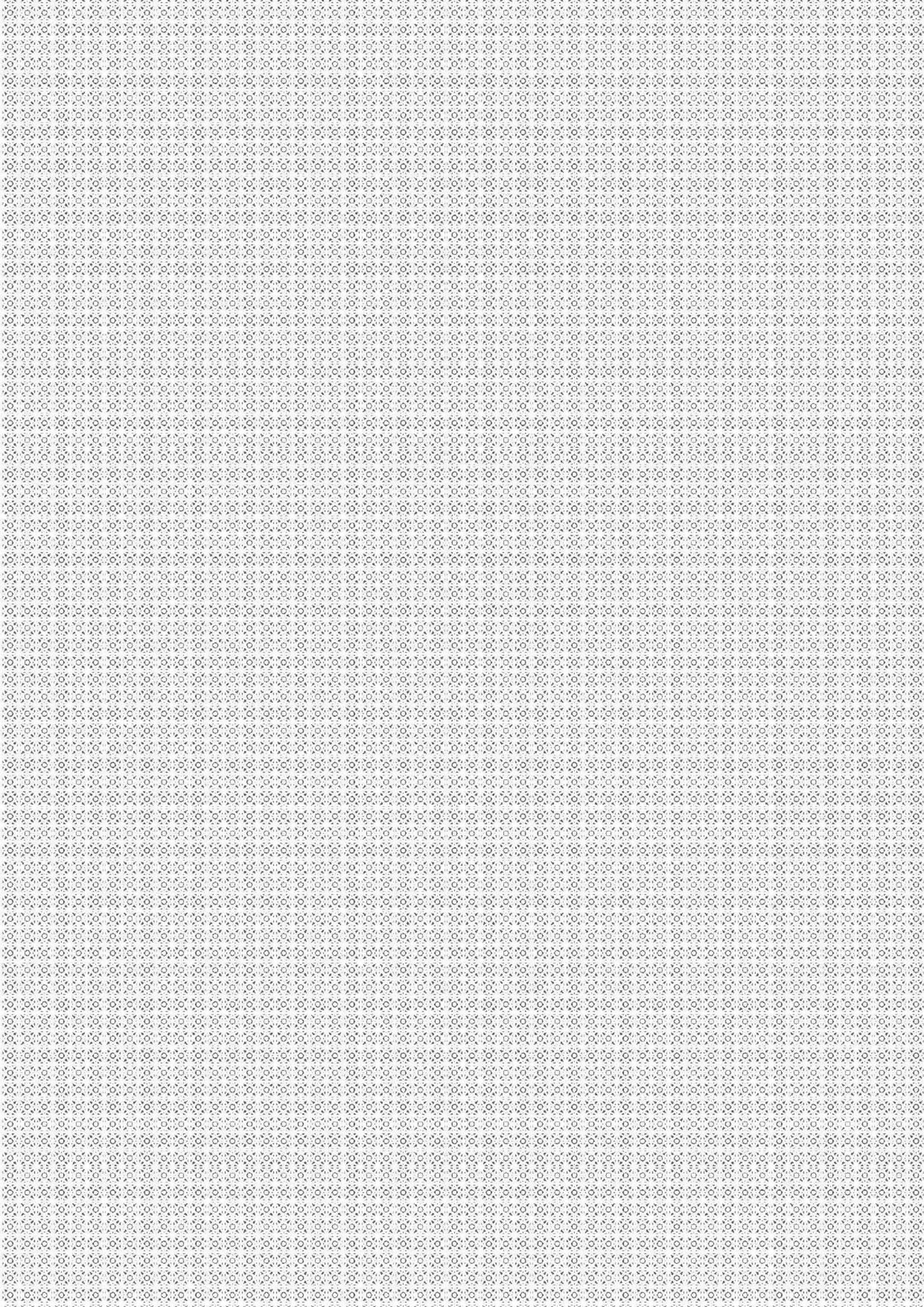
- 1 指示があるまで、問題冊子を開いてはいけません。
- 2 全て係員の指示に従って、静粛に受験してください。
- 3 机上には、受験票、筆記用具、時計以外のものを出してはいけません。
- 4 他の受験者の迷惑になるような行為、スマートフォン等の使用及び不正行為をしてはいけません。
- 5 解答時間は60分です。途中退出はできません。
- 6 問題冊子のページ数は、22ページです。はじめにページ数を確かめてください。
- 7 解答用紙に、**必要事項が正しく記入・マークされていない場合には、解答は全て無効**となります。解答用紙の【1】の欄には、**受験番号**を記入し、**受験番号に対応する数字をマーク**してください。【2】の欄には、**氏名**を記入してください。ただし、【3】の選択問題を表す欄のマークは**不要**です。
- 8 この問題は、**教科等に関する問題** ① ~ ⑦、**特別支援教育の専門に関する問題** Ⅰ ~ Ⅳの各問題から構成されています。
- 9 問題冊子の余白等は、適宜使用しても構いませんが、どのページも切り離してはいけません。
- 10 問題文中の「学習指導要領」は、特に指示がある場合を除いて、平成29年、平成30年又は平成31年告示の「学習指導要領」を表しています。
- 11 問題の内容についての質問には一切応じません。

解答上の注意

- 1 解答は、問題文や解答用紙の注意事項に従って、解答欄にマークしてください。各問に対して、正答は一つだけです。**各解答欄に二つ以上マークした場合は誤り**とします。
- 2 「解答番号は ①。」と表示のある問に対して、3と解答する場合には、次の(例)のように解答番号 ① の解答欄の③にマークしてください。

(例)

解答番号	解答欄
①	① ② ● ④ ⑤ ⑥ ⑦ ⑧ ⑨ ⑩ ⊖

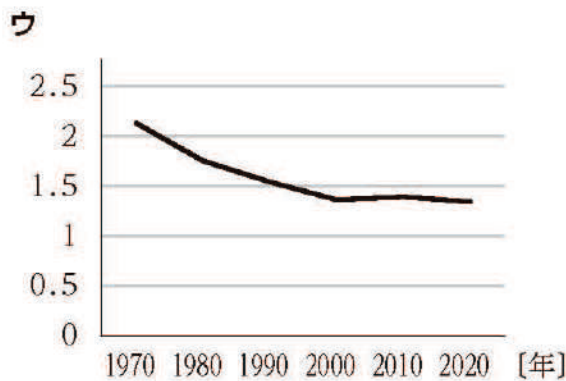
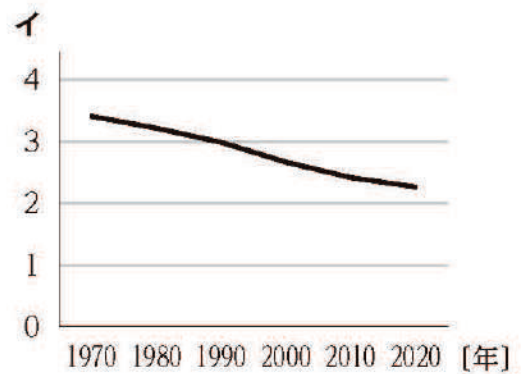
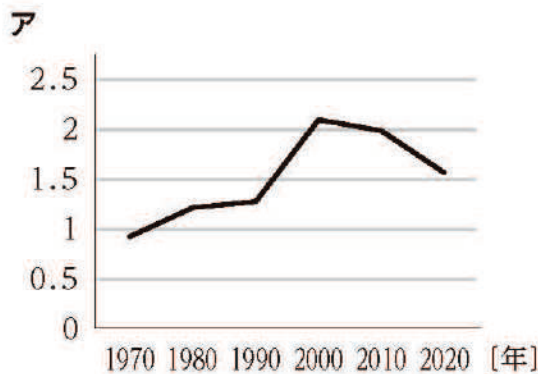


教科等に関する問題

1 家族・家庭生活に関する次の各問に答えよ。

〔問 1〕 次の図ア～ウは、我が国の1970年から2020年までににおける合計特殊出生率、離婚率、一般世帯の平均世帯人員のいずれかについて、年代ごとの変化を示したものである。ア～ウと、それぞれの名称A～Cとの組合せとして適切なものは、下の1～6のうちのどれか。

解答番号は 。



※ 合計特殊出生率及び離婚率（人口千対）は、令和2年（2020）人口動態統計月報年計（概数）の概況に示されたものである。

※ 一般世帯の平均世帯人員は、国勢調査に示されたものであり、単位は【人】である。

（厚生労働省ホームページから作成）

- A 合計特殊出生率
- B 離婚率
- C 一般世帯の平均世帯人員

- | | | | |
|---|-----|-----|-----|
| 1 | ア-A | イ-B | ウ-C |
| 2 | ア-B | イ-C | ウ-A |
| 3 | ア-C | イ-B | ウ-A |
| 4 | ア-A | イ-C | ウ-B |
| 5 | ア-B | イ-A | ウ-C |
| 6 | ア-C | イ-A | ウ-B |

[問 2] 次の記述**ア**～**オ**のうち、平成30年6月に成立した民法の一部を改正する法律により成年年齢が引き下げられたことで、令和4年4月1日現在、18歳に達したときに可能となるものを選んだ組合せとして適切なものは、下の**1**～**5**のうちのどれか。解答番号は 。

- ア** 養子を迎える。
- イ** 裁判員として刑事裁判に参加する。
- ウ** 大型又は中型の自動車運転免許を取得する。
- エ** 国家資格である公認会計士や司法書士の資格を取得する。
- オ** 10年有効のパスポートを取得する。

- 1** ア・イ・ウ
- 2** ア・ウ・オ
- 3** イ・ウ・エ
- 4** イ・エ・オ
- 5** ウ・エ・オ

2 子供の発達に関する次の各問に答えよ。

〔問 1〕 新生児の身体的特徴に関する記述として最も適切なものは、次の 1～4 のうちではどれか。解答番号は 。

- 1 呼吸は、胸式呼吸が主である。
- 2 身長に比して頭部が大きく、3頭身である。
- 3 胸囲は、頭囲よりやや小さい。
- 4 出生時の平均体重は約3000g、平均身長は約70cmである。

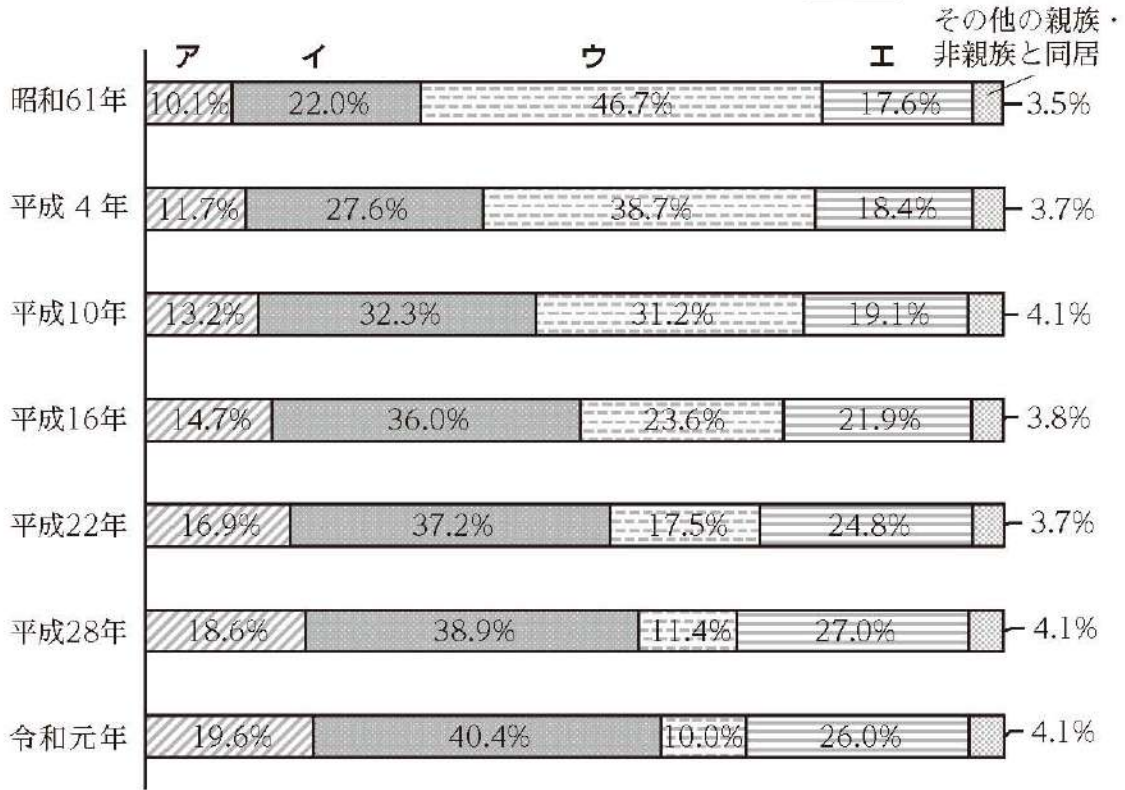
〔問 2〕 次の図は、子供向け用品に表示するマークである。このマークに関する記述として適切なものは、下の 1～4 のうちのどれか。解答番号は 。



- 1 安全基準、製品認証、事故賠償が一体となった世界的にも類を見ない制度により、一般財団法人製品安全協会が定めた安全基準に適合した製品に表示されるマークである。
- 2 子供や子供の生み育てに配慮した製品の中から、子供や子育てに関わる社会課題解決に取り組む優れた作品として顕彰された製品に表示されるマークである。
- 3 玩具の安全基準で、機械的安全性、可燃安全性、化学的安全性からなる基準を満たした製品に表示されるマークである。
- 4 触った感覚や音を手がかりにして遊ぶための工夫をすることで、目の不自由な子供も楽しめるよう配慮が施された玩具に表示されるマークである。

3 高齢者及び共生社会に関する次の各問に答えよ。

[問 1] 次の図は、家族形態別にみた65歳以上の者の構成割合についてまとめたものである。図中のア～エには、家族形態 A～Dのいずれかが当てはまる。ア～エと、A～Dとの組合せとして適切なものは、下の 1～6 のうちのどれか。解答番号は **5**。



※ 上の図中の数字は、四捨五入しているため合計が100にならないことがある。

(厚生労働省「令和3年 グラフでみる世帯の状況」から作成)

- A 夫婦のみの世帯
- B 子夫婦と同居
- C 配偶者のいない子と同居
- D 単独世帯

- | | | | | |
|---|-----|-----|-----|-----|
| 1 | ア-A | イ-B | ウ-C | エ-D |
| 2 | ア-A | イ-B | ウ-D | エ-C |
| 3 | ア-B | イ-D | ウ-C | エ-A |
| 4 | ア-C | イ-A | ウ-B | エ-D |
| 5 | ア-D | イ-A | ウ-B | エ-C |
| 6 | ア-D | イ-B | ウ-A | エ-C |

[問 2] 介護保険に関する記述として適切なものは、次の 1～4 のうちのどれか。解答番号は 。

- 1 第 2 号被保険者として介護保険に加入する年齢は35歳以上である。
- 2 介護サービスを利用するためには、居住している都道府県の窓口で要介護（要支援）認定の申請をする。
- 3 要介護（要支援）認定は、介護サービスの必要度を判断するものであり、要介護度は要介護 1～5 又は要支援 1、2 のいずれかとなる。
- 4 介護サービスの利用者が負担する費用の割合は、介護サービスにかかった費用の 5 割である。

4 食生活に関する次の各問に答えよ。

[問 1] 次の図は、たけのこ御飯の材料を示したものである。下の(1)、(2)の各問に答えよ。

材料（1人分）	
うるち米	90 g
水	120m L
ゆでたけのこ	40 g
油揚げ	4分の1枚
塩	1 g
しょうゆ	ア
酒	10m L
※塩分濃度は、うるち米重量の1.5%とする	

(1) 塩としょうゆの塩分の比率を6：1とすると、図中の空欄 **ア** に当てはまるしょうゆの量として最も適切なものは、次の1～4のうちではどれか。解答番号は **7**。

- 1 1 g
- 2 2 g
- 3 3 g
- 4 4 g

(2) 油揚げの下処理の方法として適切なものは、次の1～4のうちのどれか。解答番号は **8**。

- 1 あく抜き
- 2 水切り
- 3 油通し
- 4 油抜き

〔問 2〕 次の表は、ある 1 食分の献立と材料をまとめたものである。この献立の栄養バランスを考えたとき、6つの基礎食品群のうち、不足している食品群として最も適切なものは、下のA群の1～6のうちではどれか。また、不足する食品群を補うための材料として最も適切なものは、下のB群の1～4のうちではどれか、それぞれ選び答えよ。解答番号はA群が 、B群が 。

献立	材料
ご飯	精白米
魚の鍋照り焼き	魚の切り身 片栗粉 油 しょうゆ みりん 酒
ほうれんそうのおひたし	ほうれんそう しょうゆ かつおだし 糸かつおぶし
豆腐の味噌汁	絹ごし豆腐 かつおだし みそ
果物	りんご

【A群】

- 1 1群
- 2 2群
- 3 3群
- 4 4群
- 5 5群
- 6 6群

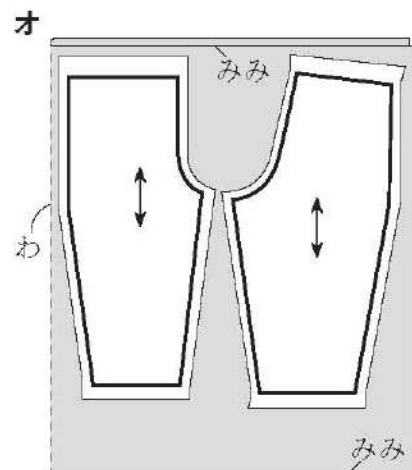
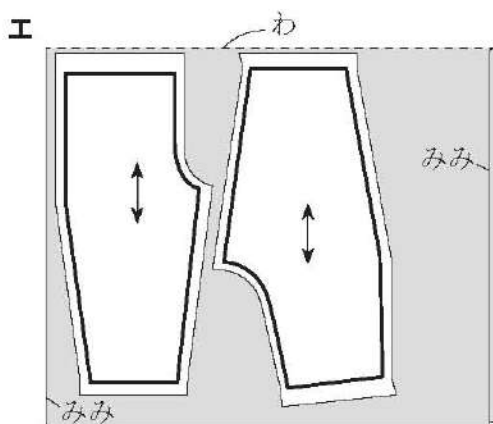
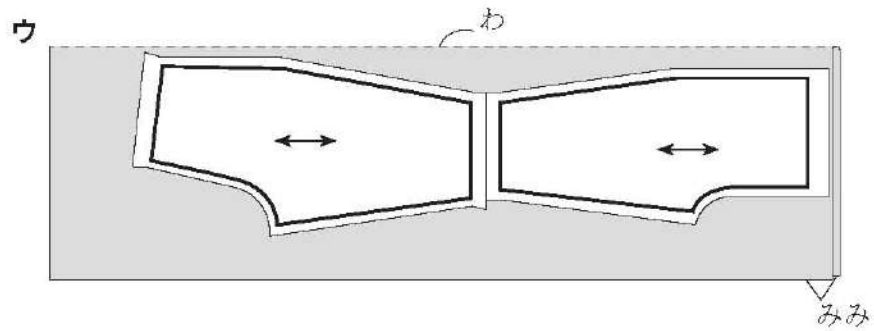
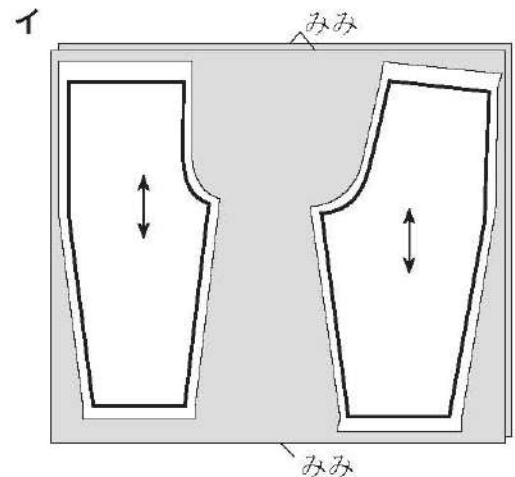
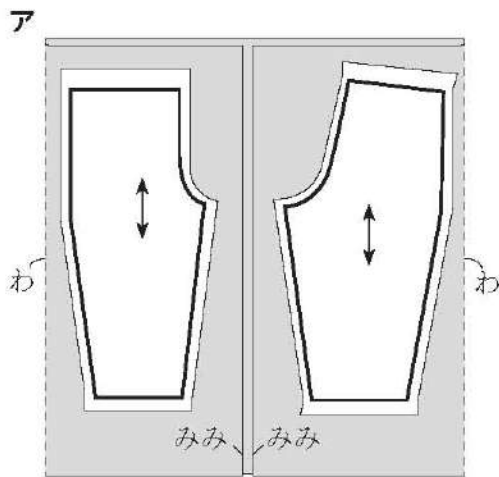
【B群】

- 1 わかめ
- 2 大根
- 3 卵
- 4 さつまいも

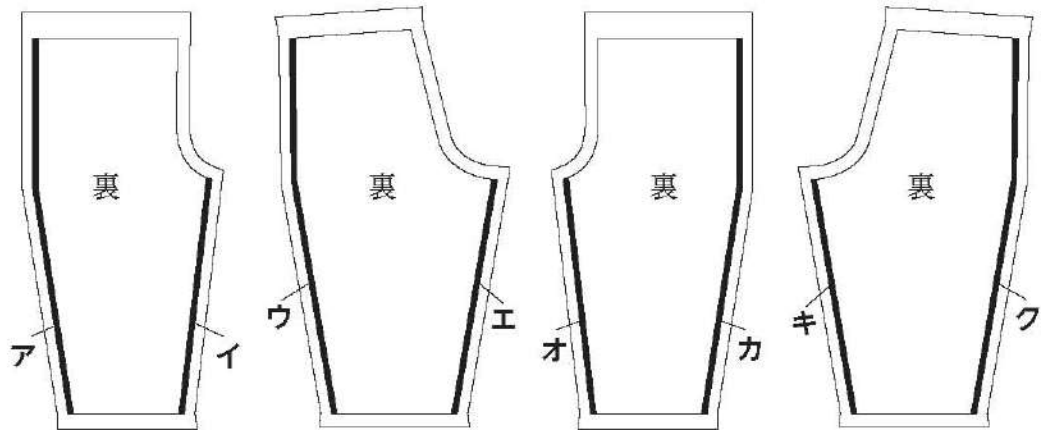
5 衣生活に関する次の各問に答えよ。

[問 1] 平織りの無地の生地を用いてハーフパンツを製作するとき、後の(1)~(3)の各問に答えよ。

(1) 次の図ア~オは、ハーフパンツの型紙を生地に配置した様子を示したものである。図ア~オについて、適切なものには○を、適切ではないものには×をそれぞれマークせよ。ただし、図中の ←→ は、布目方向を示している。解答番号はアが 、イが 、ウが 、エが 、オが 。



- (2) 次の図は、裁断と印付けを済ませたハーフパンツの布地を裏面から見たものである。左半身の前パンツと後ろパンツの布地を縫い合わせる時、縫い合わせる箇所の組合せとして適切なものは、下の1～4のうちのどれか。解答番号は 。



- 1 アとウ、イとエ
- 2 アとク、イとキ
- 3 ウとカ、エとオ
- 4 オとキ、カとク

- (3) 次のア・イの布地を使用してハーフパンツを製作する際に、それぞれの布地に適したミシン針とミシン糸をA～Dから選ぶとき、ア・イと、A～Dとの組合せとして適切なものは、下の1～4のうちのどれか。解答番号は 。

ア ブロード
イ デニム

	ミシン針	ミシン糸
A	7番	カタン糸80番
B	9番	カタン糸50番
C	11番	カタン糸60番
D	14番	カタン糸50番

- 1 アーA イーB
- 2 アーA イーC
- 3 アーB イーD
- 4 アーC イーD

[問 2] 次の記述ア～エは、界面活性剤のはたらきを確かめるための実験に関するものである。また、これらの実験ア～エと、その結果から確認することができる界面活性剤のはたらき A～D との組合せとして適切なものは、下の 1～6 のうちのどれか。解答番号は 18。

ア 水を入れたビーカー A、洗剤と水を入れたビーカー B にそれぞれ油を入れ、攪拌し静置しておくと、A は水と油に分離するが、B は分離しなかった。

イ 水を入れたビーカー A、洗剤と水を入れたビーカー B にそれぞれすすを入れ、攪拌すると、A はすすが水面に浮いてきたが、B は水中にすすが混ざり、水が黒く見えた。

ウ 水を入れたビーカー A、洗剤と水を入れたビーカー B にそれぞれすすを入れ、攪拌した液に白い綿布を浸してすぐに取り出すと、ビーカー A から取り出した綿布にはすすが付着していたが、ビーカー B から取り出した綿布にはすすが付着していなかった。

エ 水を入れたビーカー A、洗剤と水を入れたビーカー B にそれぞれ毛糸を入れ、毛糸が沈むまでの時間を計ると、ビーカー A に入れた毛糸よりもビーカー B に入れた毛糸の方が早く沈んだ。

- A 分散作用
- B 乳化作用
- C 浸透作用
- D 再汚染防止作用

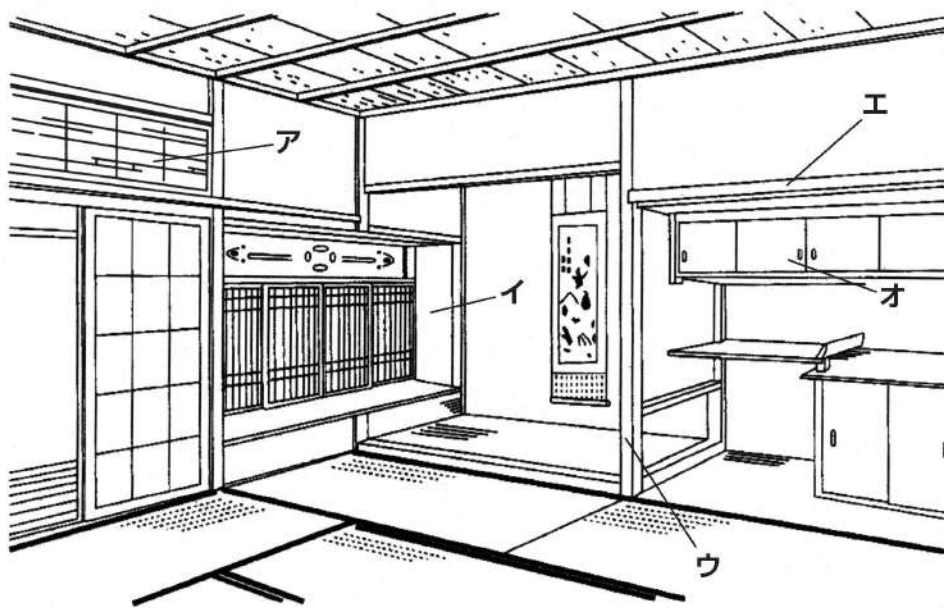
- | | | | | |
|---|-----|-----|-----|-----|
| 1 | ア-A | イ-B | ウ-C | エ-D |
| 2 | ア-A | イ-B | ウ-D | エ-C |
| 3 | ア-A | イ-C | ウ-D | エ-B |
| 4 | ア-B | イ-A | ウ-C | エ-D |
| 5 | ア-B | イ-A | ウ-D | エ-C |
| 6 | ア-B | イ-C | ウ-D | エ-A |

6 住生活に関する次の各問に答えよ。

[問 1] 世界の伝統的な住居に関する記述として適切なものは、次の 1～4 のうちのどれか。解答番号は **19**。

- 1 イタリアのアルベロベッロ地方にあるトゥルッリは、日干しレンガで作られており、円錐形の屋根には装飾的な小尖塔が見られる。
- 2 モンゴル遊牧民の移動式住居であるイグルーは、ヤナギを編んで作った壁を、羊の毛で作った厚いフェルトで覆っている。
- 3 インドネシアに見られるトラジャ族のトンコナンは、高温多湿地域に見られる高床式の住居で、舟型の大きな草葺き屋根が特徴である。
- 4 カナダなどに住むイヌイットの住まいであるゲルは、雪のブロックを半球状に積み上げて作った住まいで、保温性に優れている。

[問 2] 次の図は、伝統的な和室を模式的に示したものである。図中のア～オの名称の組合せとして適切なものは、下の 1～6 のうちのどれか。解答番号は **20**。



	ア	イ	ウ	エ	オ
1	書院	欄間	大黒柱	鴨居	押入
2	書院	欄間	床板	鴨居	地袋
3	立繁障子	書院	床柱	鴨居	天袋
4	立繁障子	欄間	床板	長押	地袋
5	欄間	書院	大黒柱	長押	押入
6	欄間	書院	床柱	長押	天袋

7 消費生活・環境に関する次の各問に答えよ。

[問 1] 次の表は、Aさんのある月の給与明細書の一部である。この月の可処分所得として適切なものは、下の1～4のうちのどれか。なお、Aさんの収入はこの給与明細書に示されたもののみとする。解答番号は **21** 。

[円]

基本給	扶養手当	住宅手当	勤務地手当	時間外勤務手当	通勤手当	支給額合計
241,000	0	10,000	19,300	15,200	18,800	304,300
健康保険	厚生年金	雇用保険	介護保険	所得税	住民税	控除額合計
12,900	23,600	1,100	0	5,200	22,300	69,800
親睦会費	生命保険					
2,000	2,700					

- 1 220,400円
- 2 234,500円
- 3 236,500円
- 4 239,200円

[問 2] 次の記述は、消費者教育の推進に関する法律の一部を示したものである。記述中の空欄 **ア** ~ **エ** に当てはまるものの組合せとして適切なものは、下の 1~4 のうちのどれか。解答番号は **22** 。

(定義)
 第 2 条
 この法律において「消費者教育」とは、消費者の **ア** を支援するために行われる消費生活に関する教育（消費者が主体的に消費者市民社会の形成に参画することの重要性について理解及び関心を深めるための教育を含む。）及びこれに準ずる **イ** をいう。
 2 この法律において「消費者市民社会」とは、消費者が、個々の消費者の特性及び消費生活の多様性を相互に尊重しつつ、自らの消費生活に関する行動が現在及び将来の世代にわたって内外の社会経済情勢及び **ウ** に影響を及ぼし得るものであることを自覚して、公正かつ **エ** な社会の形成に積極的に参画する社会をいう。

	ア	イ	ウ	エ
1	育成	啓発活動	地球環境	公平
2	育成	支援活動	自然環境	持続可能
3	自立	啓発活動	地球環境	持続可能
4	自立	支援活動	自然環境	公平

[問 3] 循環型社会を実現させるため、廃棄物を処理するときの「優先順位」に関する記述として、循環型社会形成推進基本法及び環境省「3Rまなびあいブック」に照らして適切なものは、次の 1~4 のうちのどれか。解答番号は **23** 。

- 1 古新聞や古紙を資源回収に出す「再生利用」よりも、詰め替えのできる製品を選んで買う「発生抑制」を優先する。
- 2 リサイクルされた製品を選んで使う「再生利用」よりも、マイバッグで買い物をする「再使用」を優先する。
- 3 必要のない包装は断る「発生抑制」よりも、不用品を捨てずに必要としている人に譲る「再使用」を優先する。
- 4 壊れたものを修理して使う「発生抑制」よりも、リサイクルボックスでゴミを分別する「再生利用」を優先する。

特別支援教育の専門に関する問題

I 特別支援教育に関する次の各問に答えよ。

[問 1] 特別支援教育に関する記述として、法令に照らして適切なものは、次の 1～4 のうちのどれか。解答番号は 。

- 1 学校教育法では、特別支援学校は、視覚障害者、聴覚障害者、知的障害者、肢体不自由者又は病弱者（身体虚弱者を含む。）に対して、幼稚園、小学校、中学校又は高等学校に準ずる教育を施すとともに、障害による生活上の困難について支援を行うことを主な目的とすると規定されている。
- 2 学校教育法では、特別支援学校においては、幼稚園、小学校、中学校、義務教育学校、高等学校又は中等教育学校の要請に応じて、特別支援学級に在籍する幼児、児童等及び通級による指導を受けている幼児、児童等に限定して、必要な助言又は援助を行うよう努めるものと規定されている。
- 3 学校教育法施行規則では、特別支援学校の設備、編制その他設置に関する事項及び特別支援学級の設備編制は、第八章及び特別支援学校設置基準に定めるもののほか、別に定めると規定されている。
- 4 学校教育法施行規則では、校長は、特別支援学校に在学する児童等について個別の指導計画を作成するものとし、その作成に当たっては、当該児童等又はその保護者の意向を踏まえつつ、あらかじめ、関係機関等と当該児童等の支援に関する必要な情報の共有を図らなければならないと規定されている。

[問 2] 特別支援学校の教育課程に関する記述として、法令に照らして適切なものは、次の1～4のうちどれか。解答番号は 。

- 1 特別支援学校の小学部の教育課程は、生活、国語、算数、音楽、図画工作及び体育の各教科、特別の教科である道徳、総合的な学習の時間、特別活動及び自立活動の10の教科によって編成するものとする。
- 2 特別支援学校の小学部、中学部においては、知的障害者である児童若しくは生徒又は複数の種類の障害を併せ有する児童若しくは生徒を教育する場合において特に必要があるときは、各教科、特別の教科である道徳及び自立活動の全部又は一部について合わせて授業を行うことができるが、特別活動はできない。
- 3 特別支援学校において、複数の種類の障害を併せ有する児童若しくは生徒を教育する場合又は教員を派遣して教育を行う場合において、特に必要がないときでも、特別の教育課程によることができる。
- 4 特別の教育課程による場合において、文部科学大臣の検定を経た教科用図書又は文部科学省が著作の名義を有する教科用図書を使用することが適当でないときは、当該学校の設置者の定めるところにより、他の適切な教科用図書を使用することができる。

[問 3] 「新しい時代の特別支援教育の在り方に関する有識者会議（報告）」（新しい時代の特別支援教育の在り方に関する有識者会議 令和3年1月）に関する記述として適切なものは、次の1～4のうちどれか。解答番号は 。

- 1 副次的な籍等を活用した居住する地域の学校との交流及び共同学習が継続的に行われるためには、特別支援教育支援員を中心とした学校間や家庭等との連携強化や特別支援教育コーディネーターの活用が求められる。
- 2 特別支援学校の教師には、障害の状態や特性及び心身の発達の段階等を十分把握して、これを各教科等や自立活動の指導等に反映できる幅広い知識・技能の習得や、学校内外の専門家等とも連携しながら専門的な知見を活用して指導に当たる能力が必要である。
- 3 特別支援学校は、障害のある子供やその家族が避難するための福祉避難所となることも想定されるが、その際には、個々の特別支援学校の事情に留意することなく、地方公共団体が、人材の確保や備蓄等について必要な支援を行うことを検討する必要がある。
- 4 これまで、特別支援教育においては、ICTの活用が積極的に行われてきておらず、各教科等の指導においては、ICTを使用することを目的とした授業作りから始めることが重要である。

Ⅱ 学習指導要領に関する次の各問に答えよ。

[問 1] 特別支援学校高等部学習指導要領総則の「教育課程の実施と学習評価」に関する記述
ア～エのうち、正しいものを選んだ組合せとして適切なものは、下の 1～6 のうちのど
れか。解答番号は 。

- ア 言語能力の育成を図るため、各学校において必要な言語環境を整えるとともに、特別活動を要としつつ各教科・科目等又は各教科等の特質に応じて、生徒の言語活動を充実することに配慮するものとする。
- イ 学校図書館を計画的に利用しその機能の活用を図り、生徒の主体的・対話的で深い学びの実現に向けた授業改善に生かすとともに、生徒の自主的、自発的な学習活動や読書活動を充実することに配慮するものとする。
- ウ 各教科・科目等又は各教科等の指導に当たっては、自立活動に基づいて行われた学習状況や結果を適切に評価し、指導目標や指導内容、指導方法の改善に努め、より効果的な指導ができるようにすることに配慮するものとする。
- エ 創意工夫の中で学習評価の妥当性や信頼性が高められるよう、組織的かつ計画的な取組を推進するとともに、学年や学部段階を越えて生徒の学習の成果が円滑に接続されるように工夫することに配慮するものとする。

- 1 ア・イ
- 2 ア・ウ
- 3 ア・エ
- 4 イ・ウ
- 5 イ・エ
- 6 ウ・エ

[問 2] 特別支援学校高等部学習指導要領の「各教科」における、次のア～エの特別支援学校において配慮する事項に関する記述として適切なものは、下の1～4のうちのどれか、それぞれ選り答えよ。解答番号はアが 、イが 、ウが 、エが 。

- ア 視覚障害者である生徒に対する教育を行う特別支援学校
- イ 聴覚障害者である生徒に対する教育を行う特別支援学校
- ウ 肢体不自由者である生徒に対する教育を行う特別支援学校
- エ 病弱者である生徒に対する教育を行う特別支援学校

- 1 生徒の身体の動きや意思の表出の状態等に応じて、適切な補助具や補助的手段を工夫するとともに、コンピュータ等の情報機器などを有効に活用し、指導の効果を高めるようにすること。
- 2 生徒が空間や時間の概念を活用して場の状況や活動の過程等を的確に把握できるよう配慮し、見通しをもって積極的な学習活動を展開できるようにすること。
- 3 生徒の身体活動の制限や認知の特性、学習環境等に応じて、教材・教具や入力支援機器等の補助用具を工夫するとともに、コンピュータ等の情報機器などを有効に活用し、指導の効果を高めるようにすること。
- 4 生徒の興味・関心を生かして、主体的な言語活動を促すとともに、抽象的、論理的な思考力の伸長に努めること。

Ⅲ 次の事例を読み、後の各問に答えよ。

生徒Aは、①発達障害のある中学1年の生徒である。以下のような状況がしばしば起こる。

生徒Aの様子

- ・ 書かれた文章を読んだり、文字を書いたりすることができる。
- ・ 忘れ物や物をなくすことが多く、学習用品を整理整頓することが難しい。
- ・ 思ったことをそのまま口に出してしまい、友達とトラブルを起こすことがある。
- ・ 教室では、着席していても大きく身体を常に動かしており、②姿勢が大きく崩れ、活動を継続できなくなることがある。
- ・ 国語や数学の学習では、教師の話や板書の内容を的確に捉えることが難しく、学習を進めることが困難なことがある。
- ・ 保健体育の授業が好きで興味をもって学習に取り組むことができるが、教師が説明をしている間に、活動を始めようと立ち上がって動き出したり、ゲームで勝ちたいという気持ちが先だって、ルールを守ることができなかつたりすることがある。

(「障害のある子供の教育支援の手引～子供たち一人一人の教育的ニーズを踏まえた学びの充実に向けて～」(文部科学省初等中等教育局特別支援教育課 令和3年6月)、「特別支援学校教育要領・学習指導要領解説自立活動編」から作成)

[問 1] 下線部①について、生徒Aの発達障害の名称と、生徒Aに対してアセスメントのために実施するウェクスラー式知能検査との組合せとして最も適切なものは、次の1～6のうちではどれか。解答番号は 。

	発達障害の名称	ウェクスラー式知能検査
1	学習障害	WAIS-IV
2	学習障害	WISC-IV
3	自閉症	WAIS-IV
4	自閉症	WPPSI-III
5	ADHD	WISC-IV
6	ADHD	WPPSI-III

[問 2] 下線部②について、次の記述ア～エのうち、生徒Aの障害の特性等に配慮した指導として正しいものを選んだ組合せとして適切なものは、下の1～6のうちのどれか。解答番号は 。

- ア 姿勢が崩れたときは、すぐに姿勢を正すように教師が叱責する。
- イ 姿勢のチェックポイントを示したイラスト等を使い、自分で確認できるようにする。
- ウ 座面の滑りにくい椅子を準備し、姿勢が崩れにくいようにする。
- エ 崩れた姿勢のイラストにバツ印を付けて、姿勢が崩れたときに執ように繰り返し指導する。

- 1 ア・イ
- 2 ア・ウ
- 3 ア・エ
- 4 イ・ウ
- 5 イ・エ
- 6 ウ・エ

[問 3] 生徒Aに対して、指導目標を「一定時間落ち着いて、学習に取り組む」と設定した。次の記述ア～エのうち、この目標を達成するために生徒Aの障害の特性等に配慮した指導として、正しいものを選んだ組合せとして適切なものは、下の1～6のうちのどれか。解答番号は 。

- ア 刺激を統制した落ち着いた環境で、必要なことに意識を向けられるようにする。
- イ 視知覚の特性で文字の判別が困難なため、文字間や行間を大きく広げて板書する。
- ウ 注目すべき箇所を色分けしたプリントを用意し、注目しやすくする。
- エ カレンダーや学級通信、お知らせなどを、黒板の周囲にできるだけ多く掲示する。

- 1 ア・イ
- 2 ア・ウ
- 3 ア・エ
- 4 イ・ウ
- 5 イ・エ
- 6 ウ・エ

IV 障害に関する次の各問に答えよ。

[問 1] 視覚障害の視機能評価に関する記述として適切なものは、次の 1～4 のうちのどれか。

解答番号は 。

- 1 PL法は、低年齢や知的障害などで通常の検査ができないときに行う方法で、判別できる線の幅を視角で表し視力に換算する検査である。
- 2 遠見視力検査は、3mの距離から1個ずつ提示できる遠用ランドルト単独視標を用いて視力を測る検査である。
- 3 最小可読視標の検査は、ドットカードを用いて30cmの距離から最も見やすい小さな視標を見分けることができるかを行う検査である。
- 4 近見視力検査は、50cmの距離から1個ずつ提示できる近見用ランドルト単独視標を用いて視力を測る検査である。

[問 2] 聴覚障害における言語指導に関する次の記述ア～エのうち、「聴覚障害教育の手引 言語に関する指導の充実を目指して」（文部科学省 令和2年3月）に照らして、正しいものを選んで組合せとして適切なものは、下の 1～6 のうちのどれか。解答番号は 。

- ア 生活の言語化は、食事や着替えなど日常の生活行動を通して言語を学習させる言語指導の方法である。指導者と保護者とで日々密に連絡を取り合い、指導者の指示やアドバイスによって保護者が家庭で実践する方法が一般的である。
- イ わたりの指導は、聴覚学習、発音指導、キューサイン、文字、指文字の活用などを通じて、手話の一つ一つの音を意識させる指導である。小学校段階以降に行い、日本語の読み書きにつなげていく。
- ウ 全体法は、言葉を構成している形を覚えさせ、表出できるようにすることを目的とする指導法である。それに対し、要素法は、意味や概念や経験と、言葉とを結び付けることを目的とする指導法である。言葉の学習には両者の指導法の理念が必要である。
- エ 音韻意識は、例えば、単語を音節に分解したり、単語から特定の音節を抽出したりする能力である。指文字やキューサインといった視覚的情報も音韻意識形成の有効な手掛かりとなる。仮名文字の習得は、音韻意識の形成と密接に関連している。

- 1 ア・イ
- 2 ア・ウ
- 3 ア・エ
- 4 イ・ウ
- 5 イ・エ
- 6 ウ・エ

[問 3] 摂食機能に障害のある肢体不自由の児童・生徒に対する摂食指導に関する次の記述ア～エを、摂食機能の発達段階の順に並べたものとして適切なものは、下の1～4のうちのどれか。解答番号は 。

- ア やわらかくて形がある物をかじり取る練習をして、一口量の感覚を覚えさせながら、徐々に硬い物にして、いろいろな硬さの経験を増やす。
- イ スプーン上に、ある程度の大きさで、舌で押しつぶせるほどの硬さの食物をのせ、口唇の閉鎖を促しながら捕食させる。
- ウ 手づかみ食べを促すため、握りやすい食物を使い、口の真ん中から一口量かじり取るようにし、顔の正面から食物を取り込めるように、肘関節や手指関節を介助する。
- エ 手指で物を握ったり離したり、手に持ちやすい玩具を口に運ぶなどして口と手の協調を指導する。

- 1 ア → イ → ウ → エ
- 2 ア → イ → エ → ウ
- 3 イ → ア → ウ → エ
- 4 イ → ア → エ → ウ

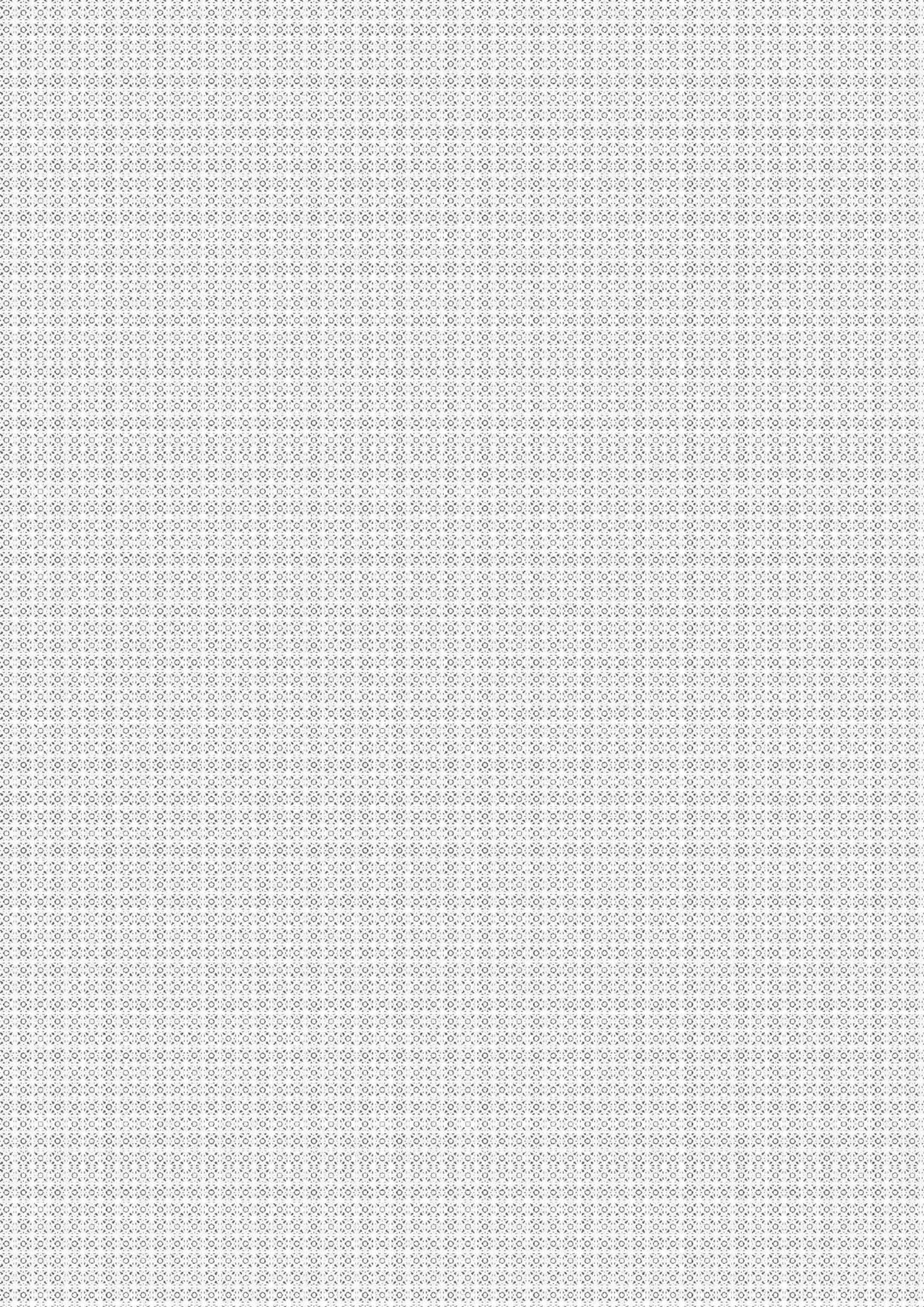
[問 4] 知的障害のある児童・生徒の学習上の特性を踏まえた対応に関する記述として最も適切なものは、次の1～4のうちではどれか。解答番号は 。

- 1 職業教育を重視し、将来の職業生活に必要な基礎的な知識や技能、態度及び人間性等が育つよう指導し、その際に、多様な進路や将来の生活について関わりのある指導内容を組織する。
- 2 生活に結び付いた具体的な活動を学習活動の中心に据え、実際の状況下で指導するとともに、児童・生徒の失敗経験を豊富にすることで、主体的に活動に取り組む意欲を育てる。
- 3 児童・生徒の興味や関心、得意な面よりも課題や苦手な面に着目し、教材・教具、補助用具やジグ等を工夫するとともに、目的が達成しやすいように、段階的な指導を行うなどして、児童・生徒の学習活動への意欲が育つよう指導する。
- 4 児童・生徒一人一人の発達の側面に着目し、意欲や意思、情緒の不安定さなどの課題に応じるとともに、児童・生徒の発達年齢に即した指導を徹底する。

[問 5] 次の記述は、ある疾患に関するものである。この疾患の名称として適切なものは、下の 1～4 のうちのどれか。解答番号は 。

発熱、目の充血、イチゴ舌、頸部リンパ節の腫脹、発疹、四肢の浮腫などを主要症状とする原因不明の疾患である。心臓への合併症として冠状動脈瘤が挙げられる。

- 1 川崎病
- 2 血友病
- 3 ネフローゼ症候群
- 4 ペルテス病





問題番号		解答番号	正答	配点	備考
大問	小問				
1	問1	1	2	3	
	問2	2	4	3	
2	問1	3	3	3	
	問2	4	4	3	
3	問1	5	5	3	
	問2	6	3	3	
4	問1	(1)	7	2	3
		(2)	8	4	3
	問2	A	9	2	3
		B	10	1	3
5	問1	(1)	11	1	5 完全解答
			12	-	
			13	1	
			14	1	
			15	-	
	(2)	16	2	3	
	(3)	17	4	3	
問2		18	5	4	
6	問1		19	3	3
	問2		20	6	3
7	問1		21	4	3
	問2		22	3	3
	問3		23	1	3

問題番号		解答番号	正答	配点	備考
大問	小問				
I	問1		24	3	3
	問2		25	4	3
	問3		26	2	3
II	問1		27	5	3
	問2	ア	28	2	1
		イ	29	4	1
		ウ	30	1	1
エ		31	3	1	
III	問1		32	5	3
	問2		33	4	3
	問3		34	2	3
IV	問1		35	1	3
	問2		36	3	3
	問3		37	4	3
	問4		38	1	3
	問5		39	1	3