

専 門 教 養
令和元年 7 月
60 分

受 験 教 科 等
小 学 校 全 科 (<u>英 語 コ ー ス</u>)

注 意

- 1 指示があるまで、問題冊子を開いてはいけません。
- 2 全て係員の指示に従って、静粛に受験してください。
- 3 机には、受験票、筆記用具、時計以外のものを出してはいけません。
- 4 問題の音読等、他の受験者の迷惑になるような行為、携帯電話の使用及び不正行為をしてはいけません。
- 5 解答時間は60分です。途中退出はできません。
- 6 問題冊子のページ数は、24ページです。はじめにページ数を確かめてください。
- 7 解答用紙に**必要事項の記入やマークがない場合や誤っている場合には、解答は全て無効**となります。解答用紙の【1】の欄には、**受験番号を記入し、受験番号に対応する数字をマーク**してください。【2】の欄には、**氏名を記入**してください。ただし、【3】の選択問題を表す欄のマークは不要です。
- 8 問題冊子の余白等は、適宜使用しても構いませんが、どのページも切り離してはいけません。
- 9 問題文中の「学習指導要領」は、特に指示がある場合を除いて、平成29年又は平成30年告示の「学習指導要領」を表しています。
- 10 問題の内容についての質問には一切応じません。

解答上の注意

- 1 解答は、問題文や解答用紙の注意事項に従って、解答欄にマークしてください。問題には、選択肢から選び解答する場合や、数字又は符号（-）を入れて問題文を完成させて解答する場合などがあり、解答方法が複数ある場合とどれか一つの場合とがあります。
- 2 「解答番号は 。」と表示のある問に対して、3と解答する場合には、次の（例1）のように解答番号 の解答欄の③にマークしてください。

(例 1)

解答番号	解答欄
<input type="text" value="1"/>	① ② ● ④ ⑤ ⑥ ⑦ ⑧ ⑨ ⑩ ⊖

解答上の注意の続きを、問題冊子の裏表紙に記載してあります。問題冊子を裏返して必ず読んでください。

3 問題文中の 、 などの には、数字又は符号（-）が入ります。次の(1)~(4)の方法でマークしてください。

(1) 、、、……の一つ一つは、それぞれ1~9、0の数字又は符号（-）のいずれか一つに対応します。それらを 、、、……で示された解答欄にマークしてください。

例えば、 に -84 と解答する場合には、次の(例2)のようにマークします。

(例2)

解答番号	解答欄
<input type="text" value="2"/>	① ② ③ ④ ⑤ ⑥ ⑦ ⑧ ⑨ ⑩ ●
<input type="text" value="3"/>	① ② ③ ④ ⑤ ⑥ ⑦ ● ⑨ ⑩ ⊖
<input type="text" value="4"/>	① ② ③ ● ⑤ ⑥ ⑦ ⑧ ⑨ ⑩ ⊖

なお、同一の問題文中に 、 などが2度以上現れる場合、原則として、2度目以降は、、 のように細字で表記します。

(2) 分数形で解答する場合は、符号は分子に付け、分母に付けてはいけません。また、分数は既約分数で答えてください。

例えば、 $\frac{\text{56}}{\text{7}}$ に $-\frac{4}{5}$ と解答する場合には、 $\frac{-4}{5}$ として、次の(例3)のように

マークします。

(例3)

解答番号	解答欄
<input type="text" value="5"/>	① ② ③ ④ ⑤ ⑥ ⑦ ⑧ ⑨ ⑩ ●
<input type="text" value="6"/>	① ② ③ ● ⑤ ⑥ ⑦ ⑧ ⑨ ⑩ ⊖
<input type="text" value="7"/>	① ② ③ ④ ● ⑥ ⑦ ⑧ ⑨ ⑩ ⊖

(3) 小数の形で解答する場合は、特に指示されていないければ、指定された桁数の一つ下の桁を四捨五入して答えてください。また、必要に応じて、指定された桁まで⑩にマークしてください。

例えば、 に 2.6 と解答する場合には、2.60 として答えてください。

(4) 根号を含む形で解答する場合は、根号の中に現れる自然数が最小となる形で答えてください。

4 「ただし、選んだ数字の小さい順にマークすること。解答番号は 、、。」と表示のある問に対して、2と5と8と解答する場合には、次の(例4)のように「②、⑤、⑧」の順にマークします。

このとき、「②、⑤、⑧」以外の「⑤、②、⑧」や「⑧、②、⑤」などの順にマークした場合には、不正解となります。

(例4)

解答番号	解答欄
<input type="text" value="11"/>	① ● ③ ④ ⑤ ⑥ ⑦ ⑧ ⑨ ⑩ ⊖
<input type="text" value="12"/>	① ② ③ ④ ● ⑥ ⑦ ⑧ ⑨ ⑩ ⊖
<input type="text" value="13"/>	① ② ③ ④ ⑤ ⑥ ⑦ ● ⑨ ⑩ ⊖

1

次の各問に答えよ。

問 1 次の文章を読んで、後の(1)、(2)の各問に答えよ。

掲載許可が得られていませんので、掲載いたしません。

掲載許可が得られていませんので、掲載いたしません。

(山極寿一「ゴリラからの警告『人間社会、ここがおかしい』」による)

【*】のつなはきは、~~難解~~が通られていませんので、~~難解~~はしません。

(1) 傍線部①「*****」について説明したものととして最も適切なものは、次の**1**～**4**のうちではどれか。解答番号は 。

- 1** 自分よりも劣位のサルに出会ったとき、争いを起こさなかったことに対する応答として見せるサルの表情と、とつ組み合って遊んでいる中でグゴグゴとくぐもった笑い声をあげた際に見せる興奮したサルの表情。
- 2** 自分の敵わないサルに出会ったとき、自分が劣っていて敵対する気がないことを知らせ、相手から攻められないようにするために見せる笑いのようなサルの表情と、とつ組み合って遊んでいるときに現れる楽しくて感情の高ぶったサルの表情。
- 3** 自分よりも劣位のサルに出会ったとき、食物や休み場、交尾相手などをめぐるトラブルに負けないために見せる笑いのようなサルの表情と、とつ組み合って遊んでいるときに現れるはつきりと笑いとわかるサルの表情。
- 4** 自分の敵わないサルに出会ったとき、自分の方が弱くて敵意をもっていないことを知らせ、相手から攻撃されないようにするために見せる笑いのようなサルの表情と、とつ組み合っていて相手を本気でかむ際に見せるサルの表情。

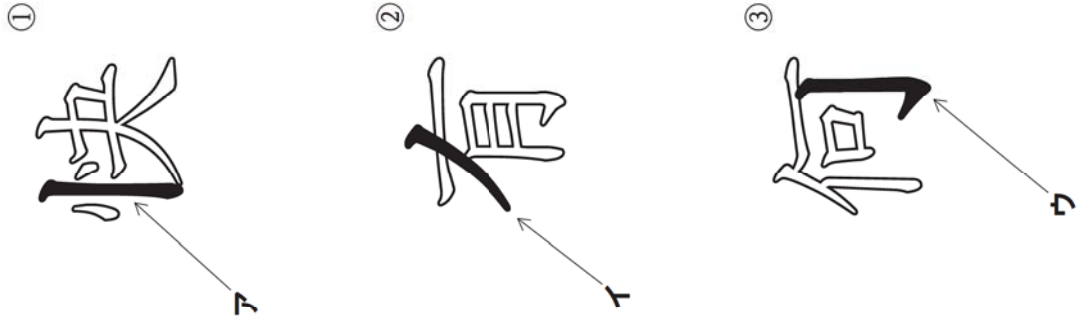
(2) 傍線部②「*****」

「とあるが、筆者がこのように述べた理由として最も適切なものは、次の**1**～**4**のうちではどれか。解答番号は 。

- 1** 多くの人を和やかにさせ、結びつけたり、敵対する心を弱めたりできる人間の笑いは、社会的コミュニケーションの肝要な手段だから。
- 2** 人間の笑いには、周囲の仲間をいっしょに笑わせるような影響力はないが、相手を引きこみ遊びを長引かせる力はあるから。
- 3** パソコンに向かい、ペットたちとだけ会話するストレスのない毎日を送ることで、現代の人々は笑うことの多い暮らしを営んでいるから。
- 4** 人から離れて暮らしていると、顔の表情が乏しくなっていくように、顔の表情は知人と顔を合わせることによってしかつukれないから。

〔問 2〕 次の(1)、(2)の各問に答えよ。

- (1) 次の①、③の漢字の筆順において、ア、ウで示した点画は、何画目に当たる部分か、その数をマークせよ。解答番号はアが 、イが 、ウが 。ただし、①、③の漢字は全て常用漢字であるものとし、筆順は、「筆順指導の手引き」(文部省昭和三十三年)に掲げられた筆順によるものとする。



- (2) 文中の波線部の敬語が、謙讓語であるものとして適切なものは、次の1、4のうちのどれか。解答番号は 。

- 1 お名前は存じ上げております。
- 2 おっしゃる通りでございます。
- 3 温かいうちに召し上がってください。
- 4 素晴らしいことをなさったと思います。

2 次の各問に答えよ。

[問 1] 次の表は、2000年と2017年の我が国の輸入相手国（地域を含む）のうち、輸入額上位10位についてまとめたものである。表中の**ア**～**ウ**の国や地域の名称として適切なものは、下の**1**～**8**のうちのどれか、それぞれ選び答えよ。解答番号は**ア**が **7**、**イ**が **8**、**ウ**が **9**。

(単位：億円)

順位	2000年		2017年	
	国や地域の名称	輸入額	国や地域の名称	輸入額
1	ア	77,789	イ	184,593
2	イ	59,414	ア	80,903
3	韓国	22,047	ウ	43,650
4	台湾	19,302	韓国	31,527
5	インドネシア	17,662	サウジアラビア	31,150
6	アラブ首長国連邦	15,996	台湾	28,478
7	ウ	15,959	ドイツ	26,272
8	マレーシア	15,627	タイ	25,502
9	サウジアラビア	15,313	アラブ首長国連邦	23,288
10	ドイツ	13,719	インドネシア	22,307

(財務省「輸入相手国上位10カ国の推移（年ベース）」から作成)

- 1 オーストラリア
- 2 カナダ
- 3 シンガポール
- 4 中国
- 5 ブラジル
- 6 フランス
- 7 米国
- 8 ロシア

[問 2] 次の江戸時代の幕府によって行われた政治の改革に関する記述ア～ウを、年代の古い順に並べたものとして適切なものは、下の 1～6 のうちのどれか。解答番号は 。

ア 収入面では、定免法の採用による幕府直轄領の年貢増徴と新田開発の推進による収入増加をねらった。また、相对済し令や公事方御定書を編纂するなど、法制の整備を進めた。

イ 物価高騰を抑えるために、物価引下令を発するとともに、株仲間の解散を命じた。また、農村の復興のため、人返しの法を発令して、出稼ぎ人の帰郷策を奨励した。

ウ 旗本・御家人の窮乏を救うために、棄捐令を出し、札差への債務を破棄させた。また、諸藩に対し、飢饉対策のため、各地に社倉や義倉を設けさせて米穀の備蓄を命じた。

1 ア → イ → ウ

2 ア → ウ → イ

3 イ → ア → ウ

4 イ → ウ → ア

5 ウ → ア → イ

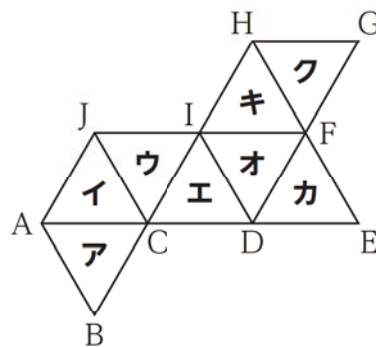
6 ウ → イ → ア

3 次の各問に答えよ。

[問 1] $11 < \sqrt{12n} < 13$ を満たす自然数 n の個数を次のように求める。

$11 < \sqrt{12n} < 13$ より、 $\boxed{11}\boxed{12}\boxed{13} < 12n < \boxed{14}\boxed{15}\boxed{16}$ である。したがって、求める自然数 n の個数は $\boxed{17}$ である。

[問 2] 次の正八面体の展開図を組み立てたとき、下の(1)~(3)の各問に答えよ。



(1) 点Aと重なる点として適切なものは、次の1~9のうちのどれか、二つ選び答えよ。

解答番号は $\boxed{18}$ 、 $\boxed{19}$ 。

- | | | | | |
|-----|-----|-----|-----|-----|
| 1 B | 2 C | 3 D | 4 E | 5 F |
| 6 G | 7 H | 8 I | 9 J | |

(2) 辺ABと平行な辺として適切なものは、次の1~0のうちのどれか。解答番号は

$\boxed{20}$ 。

- | | | | | |
|------|------|------|------|------|
| 1 BC | 2 CD | 3 CI | 4 CJ | 5 DF |
| 6 DI | 7 FG | 8 FH | 9 FI | 0 HI |

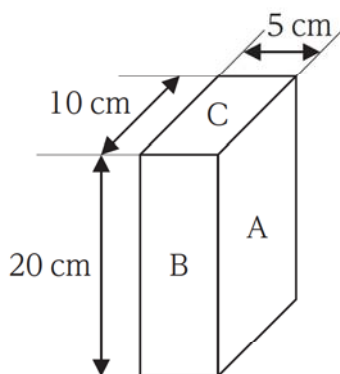
(3) 面アと平行な面として適切なものは、次の1~7のうちのどれか。解答番号は $\boxed{21}$ 。

- | | | | | |
|-----|-----|-----|-----|-----|
| 1 イ | 2 ウ | 3 エ | 4 オ | 5 カ |
| 6 キ | 7 ク | | | |

4 次の各問に答えよ。

[問 1] 次の図と同じ形状の3種類の直方体ア～ウがあり、それぞれの質量は、アが4000 g、イが2000 g、ウが1000 gである。下の表に示すように、直方体アは面Aを下に、直方体イは面Bを下に、直方体ウは面Cを下にそれぞれ机の上に置いたとき、直方体が机に及ぼす圧力の大きさの関係を表したものとして適切なものは、下の1～9のうちどれか。解答番号は 。

図



表

直方体	机に接する面
ア	面A
イ	面B
ウ	面C

- 1 ア<イ<ウ
- 2 ア=イ=ウ
- 3 ア<ウ<イ
- 4 イ<ア<ウ
- 5 イ<ウ<ア
- 6 イ=ウ<ア
- 7 ウ<ア<イ
- 8 ウ<ア=イ
- 9 ウ<イ<ア

[問 2] 次の記述ア～ウは、理科の実験で行う操作の一部である。ア～ウで発生する気体として最も適切なものは、下の 1～6 のうちではどれか、それぞれ選び答えよ。解答番号はアが 、イが 、ウが 。

ア 石灰石にうすい塩酸を加える。

イ 亜鉛にうすい塩酸を加える。

ウ 二酸化マンガンをうすい過酸化水素水を加える。

- 1 窒素
- 2 水素
- 3 酸素
- 4 塩素
- 5 アンモニア
- 6 二酸化炭素

5 Answer the following questions.

[1] Choose the statement from among **1** to **4** that is the most consistent in meaning with the passage. The answer is: **26** .

掲載許可が得られていませんので、掲載いたしません。

Adapted from Patrick St. Michel, *Vinyl's revival still strong*

(The Japan Times Alpha, August 10, 2018)

- 1 Vinyl records are less personal than MP3 files.
- 2 Vinyl records are enjoyed because of their convenience.
- 3 Young people buy not only older records but also new ones.
- 4 Recently, young people also buy MP3 files to hold in their hands.

[2] Choose the most grammatically appropriate word or phrase from among 1 to 4 in order to complete each sentence.

(1) I (①) in Berlin for the past few years, but my German is still quite poor.

The answer is: .

- 1 live
- 2 am living
- 3 have been lived
- 4 have been living

(2) I sent him an email (②) I was waiting for the train.

The answer is: .

- 1 until
- 2 while
- 3 during
- 4 despite

[3] Complete each sentence by arranging the words within each { } bracket. Then choose the appropriate words to fill in the blanks indicated with numbers, such as (①) or (④). Answer the most appropriate combination from among 1 to 4. Note that there is an unnecessary word among the choices for each of the sentences.

(1) When I was 12 years old, my () (①) () (②) () ride our bicycles.

{ sisters / are / to / used / and / I }

The answer is: .

- 1 ① and ② used
- 2 ① are ② to
- 3 ① and ② are
- 4 ① and ② to

(2) In May, 2016, Yukie finally (③) () () (④) () to Tokyo.

{ go / decision / made / the / of / to }

The answer is: .

- 1 ③ made ④ to
- 2 ③ made ④ of
- 3 ③ go ④ of
- 4 ③ go ④ the

6 Choose the most semantically appropriate word or phrase from among 1 to 4 in order to complete each sentence.

[1] A change by a speaker or writer from one language to another is called (). It can take place in a conversation when one speaker uses one language and the other speaker answers in a different language. The answer is: .

- 1 error analysis
- 2 language loss
- 3 code switching
- 4 guided interview

[2] () are words which refer to a thing, quality, state, or action and which have meaning when the words are used alone. They are mainly nouns, verbs, adjectives, and adverbs. The answer is: .

- 1 Morphemes
- 2 Content words
- 3 Function words
- 4 Formulaic language

[3] () is used for practicing sounds or sentence patterns in a language, based on guided repetition or practice. It is a technique commonly used in older methods of language teaching, particularly the audiolingual method. The answer is: .

- 1 Drill
- 2 Monitoring
- 3 Articulation
- 4 Backchanneling

[4] A collection of naturally occurring samples of language which have been collected and collated for easy access by researchers and materials developers who want to know how words and other linguistic items are actually used is called a (). The answer is: .

- 1 corpus
- 2 copula
- 3 curriculum
- 4 lexical category

7 Answer the following questions.

[1] Choose the underlined word from among ① to ④ that is incorrect grammatically.

Answer from among 1 to 4. The answer is: **35** .

掲載許可が得られていませんので、掲載いたしません。

Adapted from Yudhijit Bhattacharjee,

Celebrating The Year of The Bird (NATIONAL GEOGRAPHIC, March 2018)

1 ①

2 ②

3 ③


4 ④

[2] Choose the underlined sentence from among ① to ④ that is incorrect grammatically.
Answer from among 1 to 4. The answer is: .

掲載許可が得られていませんので、掲載いたしません。

Adapted from Janissa Delzo, *Sweet and Low Frequency* (NEWSWEEK, May 4, 2018)

1 ① 2 ② 3 ③ 4 ④


8 Read the following passage and answer the questions on page 18. Note that the four sentences in the  in the passage are randomly arranged for Question [1].

掲載許可が得られていませんので、掲載いたしません。

掲載許可が得られていませんので、掲載いたしません。

Adapted from Gardiner Morse, *One Company's Experience with AR*

(HARVARD BUSINESS REVIEW, November — December, 2017)

[1] There are four sentences in the  in the passage. Choose the most appropriate sentence order from among 1 to 4. The answer is: .

1 B → A → D → C

2 B → D → C → A

3 C → A → B → D

4 C → B → A → D

[2] Choose the most appropriate sentence from among 1 to 4 in order to fill in the blank (①). The answer is: .

1 掲載許可が得られていませんので、掲載いたしません。

2 AR can decide what to do and then do it automatically.

3 AR keeps working and all we need to do is just wait until the job is finished.

4 AR and workers have to work together to cooperate in working on a project.

[3] Choose the statement from among 1 to 4 that is the most consistent in meaning with the passage. The answer is: .

1 One of the most difficult things is to use AR in remote locations because communications are extremely difficult.

2 When using AR, it is easy to overlook damage done to the equipment, but we don't need to do anything even when something is wrong with the job.

3 Large crews are necessary when AR is used on huge ships because it is difficult to watch over an entire vessel.

4 AR can be used for dangerous jobs, in remote locations, or in situations that include extremely complex activities in working with products or machines.

9 Read the following passage and answer the questions on page 22-23.

掲載許可が得られていませんので、掲載いたしません。

掲載許可が得られていませんので、掲載いたしません。

掲載許可が得られていませんので、掲載いたしません。

Adapted from Zoltán Dörnyei and Ema Ushioda,

Teaching and Researching Motivation (Routledge, 2010)

[1] What kind of value does this student have, according to Eccles and Wigfield's value typology? The answer is: .

I want to learn another language because it will be helpful in reaching certain goals, such as getting a job, reading a foreign newspaper, or passing an examination.

- 1 掲載許可が得られていませんので、掲載いたしません。
- 2 *integrative value*
- 3 掲載許可が得られていませんので、掲載いたしません。
- 4 掲載許可が得られていませんので、掲載いたしません。

[2] Choose one task from below which is suitable to fill in the blank (A). The answer is: .

- 1 掲載許可が得られていませんので、掲載いたしません。
- 2 telling them that the goal is not important, but the process is.
- 3 setting a time limit for each activity.
- 4 offering high-level reading material which they cannot understand.

[3] A teacher has made one of the following statements to students. Choose one statement from among 1 to 4 which would **NOT** generate students' positive attitudes. The answer is: .

- 1 If you want to improve your reading skills, try to read as much as possible, but you can stop reading if you feel it is boring and change to another book.
- 2 Each group will write one article for the school's newspaper. Each group can decide on the procedure by themselves: what to do, what to write, and how to do it.
- 3 Memorize all the 20 words in the handout in one week. You must write 10 words a day into your notebook.
- 4 If you are able to do this role play, you will be able to order a hamburger at a restaurant in the US.

[4] A title for each section is shown below from A to E. Fill in the blanks 《 1 》, 《 2 》, 《 3 》, 《 4 》 and 《 5 》 by choosing the most appropriate title from among 1 to 9. The answer is: .

掲載許可が得られていませんので、掲載いたしません。

- 1 (1) A (2) B (3) D (4) E (5) C
2 (1) A (2) C (3) E (4) B (5) D
3 (1) B (2) A (3) D (4) C (5) E
4 (1) B (2) E (3) C (4) A (5) D
5 (1) C (2) A (3) E (4) B (5) D
6 (1) C (2) B (3) D (4) E (5) A
7 (1) C (2) D (3) A (4) E (5) B
8 (1) D (2) B (3) C (4) A (5) E
9 (1) D (2) C (3) E (4) A (5) B

10 次の各問に答えよ。

[問 1] 小学校学習指導要領算数の「各学年の目標及び内容」の〔第2学年〕の「目標」に示されているものとして適切なものは、次の1～4のうちのどれか。解答番号は 。

- 1 整数などの計算をしたり、図形を構成したり、長さや重さなどを測定したり、表やグラフに表したりすることなどについての技能を身に付けるようにする。
- 2 ものの数に着目し、具体物や図などを用いて数の数え方や計算の仕方を考える力、データの個数に着目して身の回りの事象の特徴を捉える力などを養う。
- 3 数量や図形に進んで関わり、数学的に表現・処理したことを振り返り、数理的な処理のよさに気付き生活や学習に活用しようとする態度を養う。
- 4 数学的に表現・処理したことを振り返り、多面的に捉え検討してよりよいものを求めて粘り強く考える態度、学習したことを生活や学習に活用しようとする態度を養う。

[問 2] 小学校学習指導要領体育の「各学年の目標及び内容」の〔第3学年及び第4学年〕の「目標」に示されているものとして適切なものは、次の1～4のうちのどれか。解答番号は 。

- 1 活動を工夫して各種の運動の楽しさや喜びを味わうことができるようにするとともに、その特性に応じた基本的な技能を身に付け、体力を高める。
- 2 協力、公正などの態度を育てるとともに、健康・安全に留意し、最後まで努力して運動をする態度を育てる。
- 3 自己の運動や身近な生活における健康の課題を見付け、その解決のための方法や活動を工夫するとともに、考えたことを他者に伝える力を養う。
- 4 各種の運動遊びに進んで取り組み、きまりを守り誰とでも仲よく運動をしたり、健康・安全に留意したりし、意欲的に運動をする態度を養う。

