

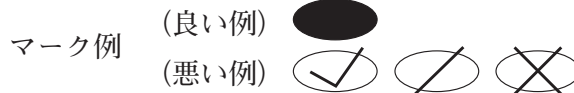
令和4年度（令和3年度実施）
高知県公立学校教員採用候補者選考審査
筆記審査（専門教養）

高等学校 水産

受審番号		氏 名	
------	--	-----	--

【注意事項】

- 1 審査開始の合図があるまで、この問題冊子の中を見ないでください。
- 2 解答用紙（マークシート）は2枚あります。切り離さないでください。
- 3 解答用紙（マークシート）は、2枚それぞれに下記に従って記入してください。
○ 記入は、HBの鉛筆を使用し、該当する○の枠からはみ出さないよう丁寧にマークしてください。



- 訂正する場合は、消しゴムで完全に消してください。
- 氏名、受審する教科・科目、受審種別、受審番号を、該当する欄に記入してください。

また、併せて、右の例に従って、受審番号をマークしてください。

受 審 番 号				
万	千	百	十	一
1	2	3	4	5
○	○	○	○	○
●	○	○	○	○
○	●	○	○	○
○	○	●	○	○
○	○	○	●	○
○	○	○	○	●

記入例

(受審番号12345の場合)

- ※ 正しくマーク（正しい選択問題への解答及びマーク）していないと、正確に採点されませんので、注意してください。

- 4 この問題は、**共通問題**、及び**選択問題機関**、**航海**の各問題から構成されています。次の表に従って、解答してください。また、**選択問題で受審科目以外の問題を選択して解答した場合、解答は全て無効となります**

共通問題（全員が解答する）	
共通問題29の1～29の5	
選択問題（受審科目により、いずれか一つを選択して解答する）	
機関	航海
29の6～29の16	29の17～29の29

- 5 解答は、解答用紙（マークシート）の解答欄をマークしてください。解答については、**本冊子の裏表紙の<解答上の注意>**をお読みください。ただし、問題冊子は開かないでください。



[共通問題]

第1問

- 1 次の文は、水産物の成分について述べたものである。文中の (①) ~ (⑤) に該当する語句の組み合わせとして、正しいものを、下の a ~ d から一つ選びなさい。

ア

魚類に含まれる脂質には (①) と呼ばれる不飽和脂肪酸が豊富に含まれており、心臓病などを予防する効果があるといわれている。また、イカ・タコ・エビ類や貝類の体内には、(②) というアミノ酸が多く含まれており、血圧を正常に保つ働きがあることが知られている。

海藻類は人間の健康維持に必要な (③) などの無機質や食物繊維を供給し、食べ過ぎを防止したり、便秘を整える。

エビ・カニ類の殻に含まれるキチン・キトサンからは (④) が生成され、骨関節炎に有効であるといわれている。また、サメ類やタラ類などの肝臓には (⑤) が多く含まれている。

- | | | | | |
|---|---------|--------|----------|----------|
| a | ① ペプチド | ② EPA | ③ グルコサミン | ④ ヨウ素 |
| | ⑤ ビタミンC | | | |
| b | ① DHA | ② タウリン | ③ ヨウ素 | ④ グルコサミン |
| | ⑤ ビタミンA | | | |
| c | ① DHA | ② タウリン | ③ グルコサミン | ④ ペプチド |
| | ⑤ ビタミンC | | | |
| d | ① ペプチド | ② EPA | ③ ヨウ素 | ④ グルコサミン |
| | ⑤ ビタミンA | | | |

- 2 次の文は、サケ・マス類の放流について述べたものである。文中の（ ① ）～（ ⑤ ）に該当する語句の組み合わせとして、正しいものを、下の a～d から一つ選びなさい。 イ

日本のつくり育てる漁業において、先駆的に取り組まれてきたのが（ ① ）を中心とするサケ・マス類の増殖で、人工ふ化放流事業が成功した代表的な種類である。その理由としては、（ ② ）という生態の特徴から、種苗の放流や産卵場の整備など、かけた労力に見合う効果が期待できることがあげられる。

（ ① ）は、天然の採苗を行い、人工受精に用いる親魚には、産卵のために河川を遡上してきたものを捕獲して用いる。親魚の成熟状態を見極めるために（ ③ ）を行い、雄の腹部を圧迫して精液をしぼり出す（ ④ ）で得たものを、雌の腹部を切り開き採卵したものに受精させる。

放流に際しては、ふ化後1～2カ月間飼育した後、（ ⑤ ）能力を持った稚魚を海面の網いけすで中間育成することで回帰率を向上させている。

- | | | | | |
|---|------------------|--------|----------|-------|
| a | ① ベニザケ
⑤ 海水馴致 | ② 成群性 | ③ 魚卵密度測定 | ④ 搾出法 |
| b | ① シロザケ
⑤ 海水順応 | ② 母川回帰 | ③ 熟度鑑別 | ④ 切開法 |
| c | ① ベニザケ
⑤ 海水順応 | ② 成群性 | ③ 魚卵密度測定 | ④ 切開法 |
| d | ① シロザケ
⑤ 海水馴致 | ② 母川回帰 | ③ 熟度鑑別 | ④ 搾出法 |

- 3 次の文は、持続可能な漁業について述べたものである。文中の (①) ~ (⑤) に該当する語句の組み合わせとして、正しいものを、下の a ~ d から一つ選びなさい。

ウ

日本の漁獲量は、(①) 代後半をピークとして年々減少の一途をたどっている。これは、沖合漁業における (②) 資源量の減少などが主な原因となっており、沿岸漁業に関しても (③) や海洋汚染の影響で減少傾向にある。

最近、沿岸域で人の手を加えることにより、陸域と沿岸域を管理し、生物多様性と生産性を高める、(④) という概念が提唱された。ここでは陸域を含め生態系における生物多様性を保持し、栄養塩などの (⑤) が阻害されないことを目指している。

- | | | | |
|---|---------------------|------------------|--------|
| a | ① 1990年
④ 里海 | ② マサバ
⑤ 自然環境 | ③ 自然現象 |
| b | ① 1980年
④ 里海 | ② マイワシ
⑤ 物質循環 | ③ 乱獲 |
| c | ① 1980年
④ 持続可能な海 | ② マイワシ
⑤ 自然環境 | ③ 乱獲 |
| d | ① 1990年
④ 持続可能な海 | ② マサバ
⑤ 物質循環 | ③ 自然現象 |

- 4 次の文は、大気と海洋の相互作用について述べたものである。文中の (①) ~ (⑤) に該当する語句の組み合わせとして、正しいものを、下の a ~ d から一つ選びなさい。 エ

熱帯太平洋の東部海域では数年に1回表層海水が異常に高温化する (①) が発生する。これは大気と海洋相互の関係を通して全世界の異常気象に影響すると考えられている。

気温は地上から高度6~20kmまでは高度と共に低下し、その割合は100m当たり約0.6℃である。この地上付近の大気中では、大気の鉛直運動が活発に起こるため、ここを (②) という。この圏の上端、成層圏の下端に相当する気温が極小となる高度を (③) という。この上層の成層圏内部には (④) が存在し、生物に有害な (⑤) を吸収する。

- | | | | |
|---|------------|---------|--------|
| a | ① ラニーニャ現象 | ② 熱圏 | ③ オゾン層 |
| | ④ 圏界面 | ⑤ 赤外線 | |
| b | ① エルニーニョ現象 | ② 熱圏 | ③ 中間圏 |
| | ④ ヘリウム | ⑤ 電磁波 | |
| c | ① ラニーニャ現象 | ② 対流圏 | ③ 外気圏 |
| | ④ 電離層 | ⑤ エックス線 | |
| d | ① エルニーニョ現象 | ② 対流圏 | ③ 圏界面 |
| | ④ オゾン層 | ⑤ 紫外線 | |

- 5 次の文は、海水の清濁について述べたものである。文中の (①) ~ (⑤) に該当する語句の組み合わせとして、正しいものを、下の a ~ d から一つ選びなさい。

オ

海水の清濁の程度を表す指標として (①) がある。通常、ロープを接続した直径 (②) の白色円板を船上から海中に沈め、この円板が視認できる最大深度を 1 m 単位で表わす。

この指標の約 3 倍の深度までが (③) の生息可能な深度といわれ、海洋表層付近の生物環境を知る上で重要である。この指標はプランクトンや懸濁物の量に依存して変化し、日本近海の黒潮域では (④)、親潮域では (⑤) である。

- | | | | | |
|---|----------|--------|-------------|----------|
| a | ① 透明度 | ② 30cm | ③ 植物性プランクトン | ④ 25~40m |
| | ⑤ 10~15m | | | |
| b | ① 栄養塩 | ② 35cm | ③ 動物性プランクトン | ④ 40~50m |
| | ⑤ 30~40m | | | |
| c | ① 栄養塩 | ② 35cm | ③ 植物性プランクトン | ④ 30~50m |
| | ⑤ 15~20m | | | |
| d | ① 透明度 | ② 30cm | ③ 動物性プランクトン | ④ 10~40m |
| | ⑤ 10~25m | | | |

[選択問題 機関]

第2問

1 多シリンダ機関のクランクの配置と点火順序を決定するために考慮すべき条件として、誤っているものを、次の a～d から一つ選びなさい。

- a できるだけ一様な回転力を得るために、等間隔に点火が行われるようにすること。
- b 主軸受に円滑な回転力を保つために、隣り合うシリンダを続けて点火させること。
- c クランク軸のねじり振動を小さくすること。
- d 吸気及び排気の干渉を起こさないこと。

2 ディーゼル機関における過給機関を無過給機関と比べた際の特徴を述べたものとして、誤っているものを、次の a～d から一つ選びなさい。

- a 機関を軽量小型化できる。
- b 機械効率が悪くなる。
- c 燃料消費率が減少する。
- d シリンダ内の最高圧が高くなる。

- 3 次の文は、サイドスラストの概要について述べたものである。文中の (①) ~ (⑤) に該当する語句の組み合わせとして、正しいものを、下の a ~ e から一つ選びなさい。 ウ

サイドスラストは、船首や船尾付近の水面下に、(①) 方向に、円形または角形のトンネル部分を設け、その内部に固定ピッチまたは可変ピッチプロペラを装備し、これを (②) で駆動してジェット水流を発生させ、右げんまたは左げん方向に吐き出し、船首や船尾を (①) 方向に移動させる装置である。

これを船首に設けた場合は (③) といい、船尾付近に設けた場合は (④) という。

狭水道航行や (⑤) での操船、離岸、接岸の際に、潮流や風に影響されることなく船をコントロールすることは、普通の舵装置では難しい。

- a ① 縦 ② 原動機 ③ スタンスラスト ④ バウスラスト
⑤ 港湾内
- b ① 横 ② 原動機 ③ バウスラスト ④ スタンスラスト
⑤ 港湾内
- c ① 横 ② 発電機 ③ バウスラスト ④ スタンスラスト
⑤ 遠洋
- d ① 縦 ② 発電機 ③ スタンスラスト ④ バウスラスト
⑤ 港湾内
- e ① 横 ② 原動機 ③ バウスラスト ④ スタンスラスト
⑤ 遠洋

4 潤滑の目的とその役割の組み合わせとして、誤っているものを、次の a～e から一つ選びなさい。

- a 減摩作用：摩擦二面間に油膜を形成し、摩擦抵抗や摩耗を減少させる。潤滑油のもつ最も基本的な機能である。
- b 冷却作用：摩擦二面間の摩擦熱や燃料の燃焼熱を潤滑油の循環によって伝熱吸収し、摩擦面を適切な一定温度以下に保つ。
- c 密封作用：ライナ壁面に油膜を形成し、ピストンリングの作動を良好に保つと同時に、圧縮空気や燃焼ガスの焼付きを防止する。
- d 錆止め作用：水や空気中の酸素または腐食性ガスなどによる金属表面の腐食を、油膜により防止する。
- e 清浄作用：燃料生成物や、潤滑油自体の劣化によって生じたスラッジなどを洗い流し、ピストンリング、軸受、その他機関内部を清浄にする。

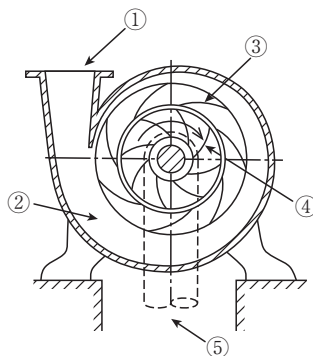
5 次の文は、潤滑油の劣化判定法について述べたものである。文中の (①) ～ (④) に該当する語句の組み合わせとして、正しいものを、下の a～e から一つ選びなさい。

潤滑油の劣化程度を簡単に判定する方法として、一般に (①) が広く採用されている。その方法は、(②) の上に使用油を滴下したときにできるはん点の (③)、その (④) などにより劣化の程度を判定する。

- | | | | | |
|---|-------------|-----------|------|--------|
| a | ① スポットテスト | ② ろ紙 | ③ 濃さ | ④ ひろがり |
| b | ① レッドウッド粘度計 | ② スライドガラス | ③ 匂い | ④ 温度 |
| c | ① スポットテスト | ② スライドガラス | ③ 濃さ | ④ 温度 |
| d | ① レッドウッド粘度計 | ② ろ紙 | ③ 匂い | ④ ひろがり |
| e | ① スポットテスト | ② ろ紙 | ③ 匂い | ④ ひろがり |

第3問

- 1 次の図は、ディフューザポンプを表したものである。図中の①～⑤に該当する組み合わせとして、正しいものを、下のa～eから一つ選びなさい。 ア



- | | | | |
|---|----------|-----------|-----------|
| a | ① 吸込口 | ② ガイドベーン | ③ 渦巻ケーシング |
| | ④ インペラ | ⑤ 吐出し口 | |
| b | ① 吐出し口 | ② 渦巻ケーシング | ③ マウスリング |
| | ④ ガイドベーン | ⑤ 吸込口 | |
| c | ① 吸込口 | ② 渦巻ケーシング | ③ ガイドベーン |
| | ④ インペラ | ⑤ 吐出し口 | |
| d | ① 吐出し口 | ② ガイドベーン | ③ インペラ |
| | ④ マウスリング | ⑤ 吸込口 | |
| e | ① 吐出し口 | ② 渦巻ケーシング | ③ ガイドベーン |
| | ④ インペラ | ⑤ 吸込口 | |

- 2 次の文は、ウインドラスについて述べたものである。文中の (①) ~ (④) に該当する語句の組み合わせとして、正しいものを、下の a ~ e から一つ選びなさい。

イ

ウインドラスは、(①) を巻き上げる機械で、(②) に設けられることが多い。構造はウインチと似ており、巻胴の代わりに (③) を巻き取る鎖車がついている。ウインドラスは原動機の種類によって (④) 、電気式、蒸気式に分類できる。

- | | | | | |
|---|-----------|---------|------------|-------|
| a | ① アンカー(錨) | ② 船首部甲板 | ③ アンカーチェーン | ④ 手動式 |
| b | ① 幹繩 | ② 船尾部甲板 | ③ 枝繩 | ④ 油圧式 |
| c | ① 巻網 | ② 船尾部甲板 | ③ 網 | ④ 手動式 |
| d | ① 幹繩 | ② 船首部甲板 | ③ 枝繩 | ④ 油圧式 |
| e | ① アンカー(錨) | ② 船首部甲板 | ③ アンカーチェーン | ④ 油圧式 |

- 3 次の①、②の文は、ボイラ水に起こるキャリーオーバーの原因について述べたものである。①、②の正誤の組み合わせとして、正しいものを、下の a ~ d から一つ選びなさい。

ウ

- ① フォーミング：ボイラ水面が一面に泡立って、多量の泡が水面を覆う現象で、ボイラ水の塩分濃度が低くなったとき、水面に油などの浮遊物があるときに起こる。
- ② プライミング：激しい沸騰や泡立ちのため、水面に達した気泡の破裂が激しくなり、水滴が飛散し蒸気室に多量に含まれる現象をいう。

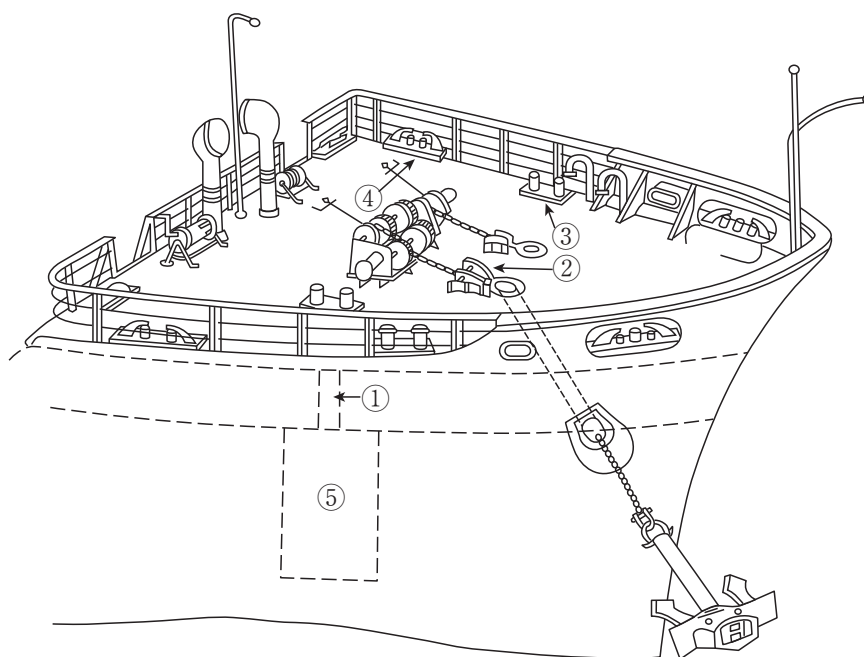
- a ①、②とも正しい。
- b ①は正しい。②は誤っている。
- c ①は誤っている。②は正しい。
- d ①、②とも誤っている。

- 4 冷凍装置の冷媒に必要な性質を述べた文として、**誤っているもの**を、次の a ~ d から一つ選びなさい。 エ

- a 蒸発熱が大きいこと。
- b 蒸発圧力が大気圧より高いこと。
- c 凝縮圧力が低く、臨界温度が低いこと。
- d 凝固点が低いこと。

5 次の図は、係船設備を表したものである。図中の①～⑤に該当する語句の組み合わせとして、正しいものを、下の a～e から一つ選びなさい。

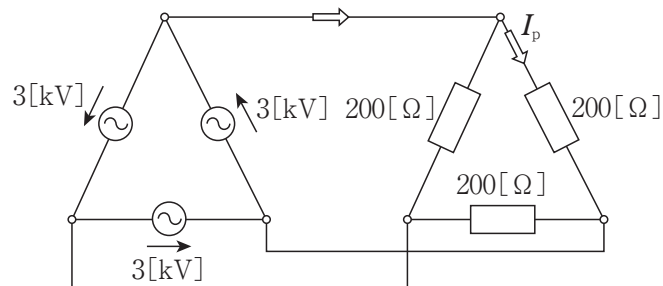
オ



- | | | | |
|---|-----------|-----------|-----------|
| a | ① ホースパイプ | ② 制鎖器 | ③ ボラード |
| | ④ フェアリーダー | ⑤ チェーンロッカ | |
| b | ① 制鎖器 | ② ホースパイプ | ③ フェアリーダー |
| | ④ ボラード | ⑤ 係船孔 | |
| c | ① 制鎖器 | ② ホースパイプ | ③ ボラード |
| | ④ フェアリーダー | ⑤ チェーンロッカ | |
| d | ① 係船孔 | ② 制鎖器 | ③ ボラード |
| | ④ チェーンロッカ | ⑤ フェアリーダー | |
| e | ① ホースパイプ | ② 制鎖器 | ③ フェアリーダー |
| | ④ ボラード | ⑤ チェーンロッカ | |

第4問

- 1 次の図は、 Δ - Δ 結線回路である。相電流 I_p の値として、正しいものを、下の a ~ e から一つ選びなさい。



- a 0.015 [A]
 b 1.5 [A]
 c 6 [A]
 d 15 [A]
 e 60 [A]
- 2 次の文は、電流と磁界との間に働く力について述べたものである。文中の (①) ~ (③) に該当する語句の組み合わせとして、正しいものを、下の a ~ d から一つ選びなさい。

フレミングの右手の法則は、右手の親指、人差し指、中指を互いに直角に開き、人差し指で (①) の方向、親指で (②) の方向を指さすと、中指の方向が (③) の方向になる。

- | | | | |
|---|---------|---------|---------|
| a | ① 磁界 | ② 誘導起電力 | ③ 導体の移動 |
| b | ① 導体の移動 | ② 磁界 | ③ 誘導起電力 |
| c | ① 誘導起電力 | ② 導体の移動 | ③ 磁界 |
| d | ① 磁界 | ② 導体の移動 | ③ 誘導起電力 |

3 極数6の同期発電機がある。周波数60Hzで運転するときの同期速度として、正しいものを、次のa～eから一つ選びなさい。

- a 720 [rpm]
- b 900 [rpm]
- c 1200 [rpm]
- d 1800 [rpm]
- e 2400 [rpm]

4 次のA～Eの文は、発電機の同期投入の各段階について述べたものである。1号発電機が運転しているとき、2号発電機を同期投入する場合の正しい操作手順を、下のa～eから一つ選びなさい。

- A 起電力の大きさ調整 2号機の界磁抵抗を加減して、2号機の端子電圧を母線電圧と同じにする。
- B 負荷分担調整法 周波数に注意しながら1号機のガバナスイッチを下げ方向に操作し、負荷を減少する。同時に2号機のガバナスイッチを上げ方向に操作し、徐々に負荷を2号機へ移す。
- C 2号機の操作 2号機を始動して起電力を発生させ、ガバナスイッチで回転速度を調整して周波数を規定周波数に合わせる。
- D 無効電流調整法 電流計及び力率計を見ながら、界磁抵抗を調整し、両機の電流が等しくなるように調整する。
- E 同期投入 同期検定器を接続して2号機の回転速度を1号機よりわずかに高くなるように調整し、同期した瞬間に気中遮断器を投入する。

- a A → C → B → D → E
- b B → A → D → C → E
- c C → A → E → B → D
- d A → C → B → E → D
- e C → A → E → D → B

5 電気推進の利点について述べた文として、誤っているものを、次の a～e から一つ選びなさい。

- a 前進、後進、停止、速度調整など操縦が簡単にできる。
- b 設備費は高価であるが、エネルギー効率がよく、重量も軽い。
- c 原動機の据付位置が推進軸系の制約を受けず、長い軸路が不要である。
- d 荒天の際にプロペラが水上に出ても回転はあまり増さないから、プロペラの急回転が防止できる。
- e 減速比を任意にスムーズに変えることができ、主機とプロペラにおいて、最高効率で運転できる。

第5問

1 転がり軸受の特性について述べた文として、誤っているものを、次の a～e から一つ選びなさい。

- a 摩擦が少なく、動力の節減ができ、始動抵抗も少ない。
- b 潤滑剤の消費が少なく、油による汚損も少ない。
- c 衝撃荷重に強く、音や振動が生じにくい。
- d 軸受の交換や選択がしやすい。
- e 軸受の外径が大きくなる。

2 機械製図における線の名称と種類の組み合わせとして、誤っているものを、次の a～d から一つ選びなさい。

- | | 〔線の名称〕 | | 〔種類〕 |
|---|--------|---|--------|
| a | 外形線 | … | 太い実線 |
| b | 寸法補助線 | … | 細い実線 |
| c | かくれ線 | … | 点線 |
| d | 中心線 | … | 細い一点鎖線 |

3 次の鉄鋼材料記号の3つの構成の表し方について、正しいものを、下の a～d から一つ選びなさい。

F	C	200
①	②	③

- | | | | |
|---|------------|------------|------------|
| a | ① 材質 | ② 規格名(製品名) | ③ 種類等 |
| b | ① 種類等 | ② 規格名(製品名) | ③ 材質 |
| c | ① 材質 | ② 種類等 | ③ 規格名(製品名) |
| d | ① 規格名(製品名) | ② 材質 | ③ 種類等 |

4 焼なましについて述べた文として、正しいものを、次の a～d から一つ選びなさい。

エ

- a 鋼を所定温度まで加熱し、数十分間保持してオーステナイトの状態にした後、空中で放冷する。結晶粒がきわめて細かくなり、強さや衝撃値が大きくなるので大型鋼材、特に鋳鋼材には重要な熱処理である。
- b 焼き入れによってできたマルテンサイトは、結晶がひずんでおり、硬いがもろい。そこで焼入れ後、再び加熱し、温度を上げて、鋼に粘り強さを持たせる操作である。
- c 鋼をオーステナイト状態から、水や油によって急冷し、マルテンサイトに変えることによって硬化させ、硬度を上げる操作である。
- d 加工硬化した鋼を軟化、内部応力の除去、または結晶組織の調整のために適当な温度に加熱し、その後徐冷する操作である。

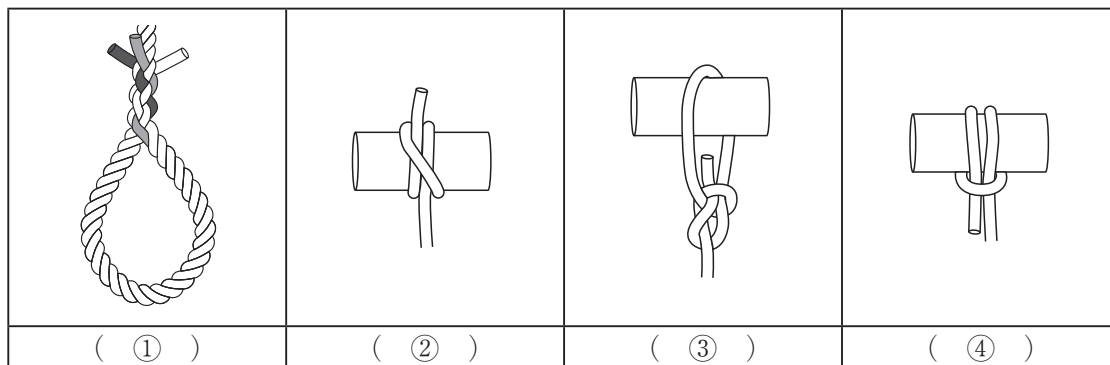
5 ガス切断を行う上で必要となる条件として、誤っているものを、次の a～d から一つ選びなさい。 オ

- a 母材の燃焼による金属酸化物が母材より低温で溶けること。
- b 母材の燃焼温度がその融点より高いこと。
- c 金属酸化物の流動性がよく、母材からはく離しやすいこと。
- d 母材成分中の不燃焼物が少ないこと。

[選択問題 航海]

第2問

- 1 次の (①) ~ (④) に該当するロープワークの名称の組み合わせとして、正しいものを、下の a ~ d から一つ選びなさい。 ア



- a ① アイ・スプライス ② カウ・ヒッチ ③ ボーライン・ノット
 ④ クラブ・ヒッチ
- b ① カウ・ヒッチ ② アイ・スプライス ③ クラブ・ヒッチ
 ④ ボーライン・ノット
- c ① アイ・スプライス ② クラブ・ヒッチ ③ ボーライン・ノット
 ④ カウ・ヒッチ
- d ① カウ・ヒッチ ② ボーライン・ノット ③ アイ・スプライス
 ④ クラブ・ヒッチ

2 次の(A)～(D)の各文は、漁業制度と法規について述べたものである。各文とその名称①～④との組み合わせとして、正しいものを、下のa～dから一つ選びなさい。

イ

- (A) 経済的価値が高い魚種や、保存管理措置を行うべき魚種について、漁獲量の上限を漁獲可能量(TAC)として定め、その範囲内に漁獲を収めるよう漁業を管理する制度について定めている。
- (B) 1963年に制定された「沿岸漁業等振興法」に代わる新たな水産政策の指針として、2001年6月に制定された。
- (C) 指定の漁船は定められた時期に検査を受けなければならない、その検査には、定期検査、中間検査、臨時検査などがある。定期検査に合格した漁船には、従業制限・最大搭載人員その他が記載された船舶検査証書が交付される。
- (D) 水産業の健全な発展及びこれによる水産物の供給の安定を図るため、この事業を総合的かつ計画的に推進するとともに、漁港の維持管理を適正にし、これにより豊かで住みよい漁村の振興に資することなどを目的としている。

- ① 漁港漁場整備法
 ② 水産基本法
 ③ 船舶安全法
 ④ 海洋生物資源の保存及び管理に関する法律

- a (A) ② (B) ④ (C) ③ (D) ①
 b (A) ② (B) ④ (C) ① (D) ③
 c (A) ④ (B) ② (C) ③ (D) ①
 d (A) ④ (B) ① (C) ② (D) ③

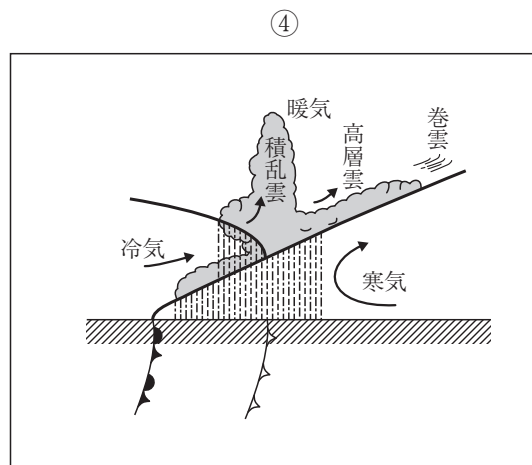
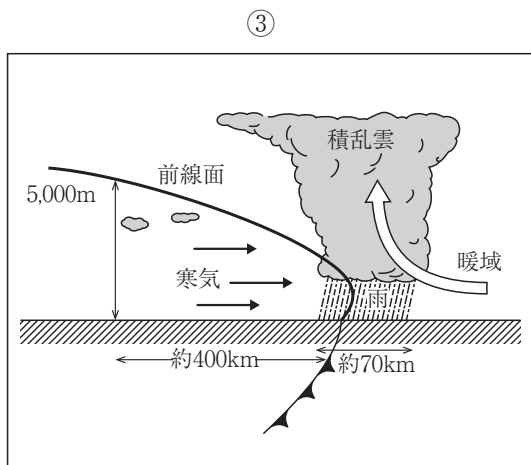
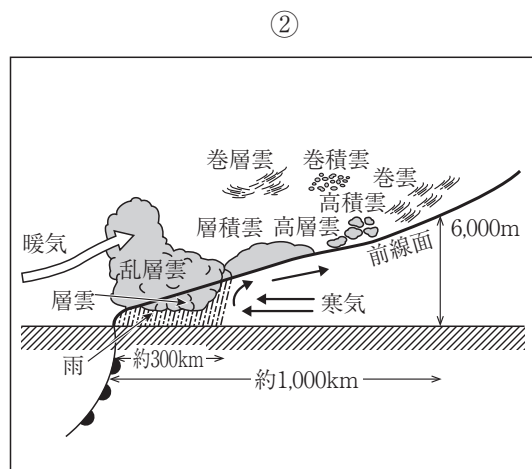
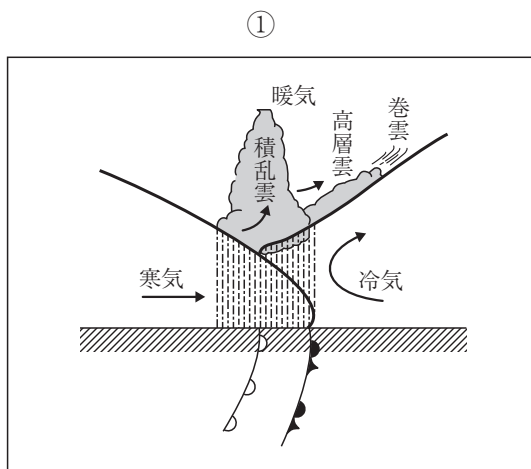
3 次の文は、「霧」と「もや」について述べたものである。文中の(①)～(④)に該当する語句の組み合わせとして、正しいものを、下のa～dから一つ選びなさい。

ウ

微小な浮遊水滴により視程が1km未満の状態を(①)といい、微小な浮遊水滴や湿った微粒子により視程が1km以上10km未満の状態を(②)という。また、乾いた微粒子により視程が10km未満の状態を(③)という。視程が陸上で100m、海上で500m以下の微小な霧を(④)という。

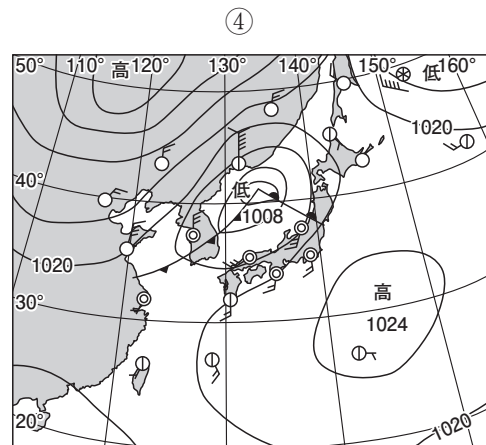
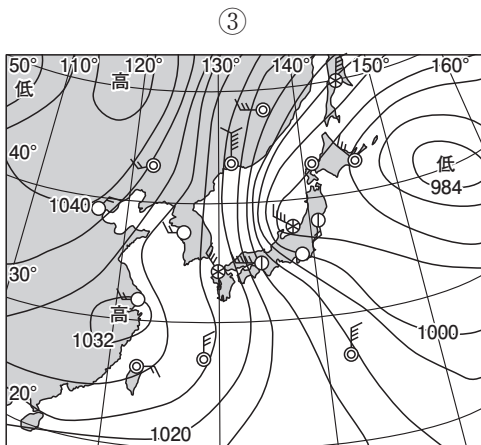
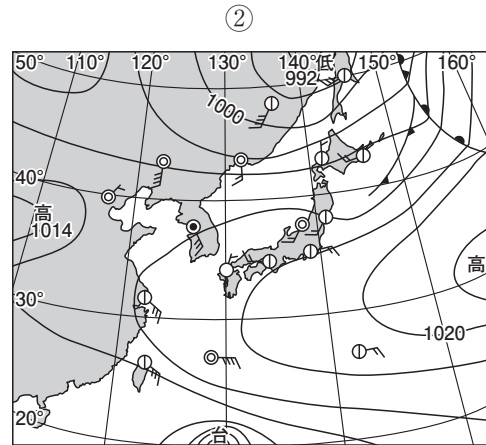
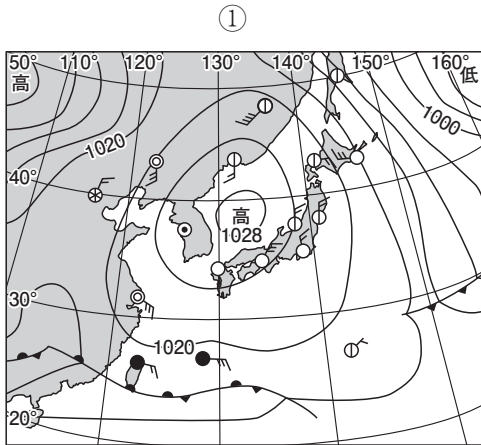
- a ① 霧 ② もや ③ 濃霧 ④ 煙霧
 b ① 濃霧 ② 煙霧 ③ 霧 ④ もや
 c ① もや ② 霧 ③ 濃霧 ④ 煙霧
 d ① 霧 ② もや ③ 煙霧 ④ 濃霧

4 次の前線と天気図①～④について、その名称の組み合わせとして、正しいものを、
下のa～dから一つ選びなさい。 工



- a ① 温暖型閉塞前線 ② 寒冷型閉塞前線 ③ 温暖前線
 ④ 寒冷前線
- b ① 温暖前線 ② 寒冷前線 ③ 温暖型閉塞前線
 ④ 寒冷型閉塞前線
- c ① 寒冷前線 ② 温暖型閉塞前線 ③ 寒冷型閉塞前線
 ④ 温暖前線
- d ① 寒冷型閉塞前線 ② 温暖前線 ③ 寒冷前線
 ④ 温暖型閉塞前線

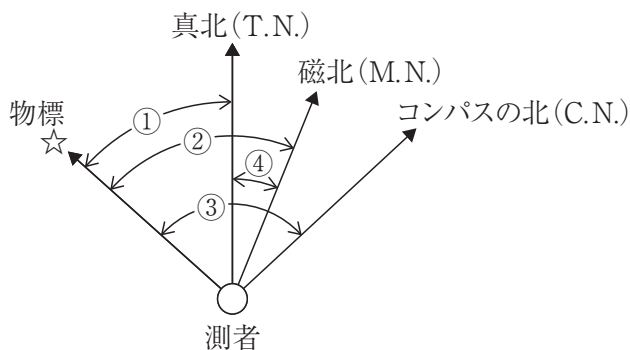
5 次の気圧配置の①～④について、その名称の組み合わせとして、正しいものを、下の a～d から一つ選びなさい。 オ



- | | | |
|---|------------------|------------------|
| a | ① 春・秋型 (移動性高気圧型) | ② 夏型 (南高北低型) |
| | ③ 冬型 (西高東低型) | ④ 春型 (日本海低気圧型) |
| b | ① 冬型 (西高東低型) | ② 春・秋型 (移動性高気圧型) |
| | ③ 夏型 (南高北低型) | ④ 春型 (日本海低気圧型) |
| c | ① 夏型 (南高北低型) | ② 冬型 (西高東低型) |
| | ③ 春型 (日本海低気圧型) | ④ 春・秋型 (移動性高気圧型) |
| d | ① 夏型 (南高北低型) | ② 春型 (日本海低気圧型) |
| | ③ 春・秋型 (移動性高気圧型) | ④ 冬型 (西高東低型) |

第3問

- 1 次の各方位を表す図中の①～④について、その名称の組み合わせとして、正しいものを、下の a～d から一つ選びなさい。

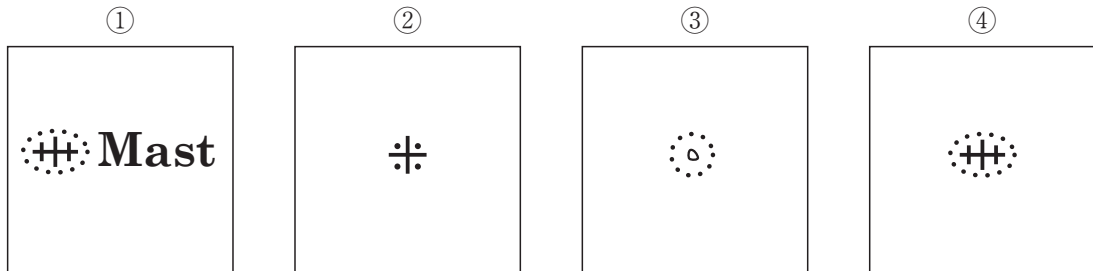


- a ① コンパス方位 ② 偏差 ③ 磁針方位 ④ 真方位
 b ① 磁針方位 ② 真方位 ③ 偏差 ④ コンパス方位
 c ① 真方位 ② 磁針方位 ③ コンパス方位 ④ 偏差
 d ① 偏差 ② コンパス方位 ③ 真方位 ④ 磁針方位
- 2 次の往復の平均速力について、正しいものを、下の a～d から一つ選びなさい。ただし、往復航とも風や潮流の影響はないものとする。

A 地点から48海里離れたB 地点までを往復する。往航平均速力を24ノットで航走し、復航平均速力を往航平均速力の3分の2として求めよ。

- a 16.6ノット b 18.3ノット c 19.2ノット d 20.0ノット

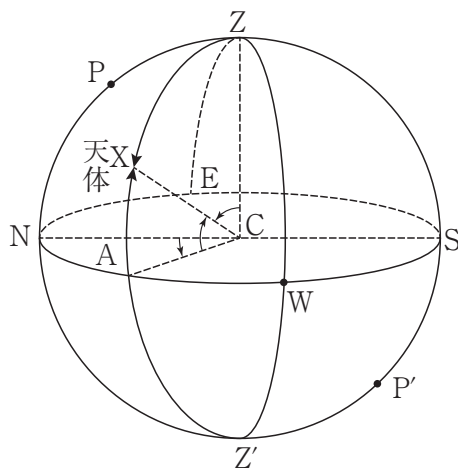
3 海図図式の中の①～④について、その名称の組み合わせとして、正しいものを、下の a～d から一つ選びなさい。 ウ



- | | |
|--------------------------------------|----------------------------|
| <p>a ① 危険全没沈船
④ マストだけを露出した沈船</p> | <p>② 干出岩 ③ 洗岩</p> |
| <p>b ① マストだけを露出した沈船
④ 危険全没沈船</p> | <p>② 洗岩 ③ 干出岩</p> |
| <p>c ① マストだけを露出した沈船
④ 干出岩</p> | <p>② 洗岩 ③ 危険全没沈船</p> |
| <p>d ① 危険全没沈船
④ 干出岩</p> | <p>② 洗岩 ③ マストだけを露出した沈船</p> |

- 4 次の図は、天体の位置について表している。その説明文中の (①) ~ (④) に該当する語句の組み合わせとして、正しいものを、下の a ~ d から一つ選びなさい。

工

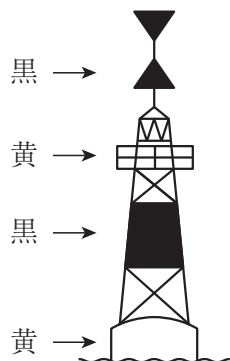


\widehat{AX} は (①), \widehat{ZX} は (②) を示している。また, NESWを (③) とすれば, \widehat{NA} は (④) を示している。

- a ① 天頂距離 ② 天体の高度 ③ 天体Xの方位角
④ 地平圏
- b ① 天体の高度 ② 天頂距離 ③ 地平圏
④ 天体Xの方位角
- c ① 地平圏 ② 天体Xの方位角 ③ 天頂距離
④ 天体の高度
- d ① 天体Xの方位角 ② 地平圏 ③ 天体の高度
④ 天頂距離

5 次の図は、IALA海上浮標式（B地域）の一つである。この名称として、正しいものを、下のa～dから一つ選びなさい。

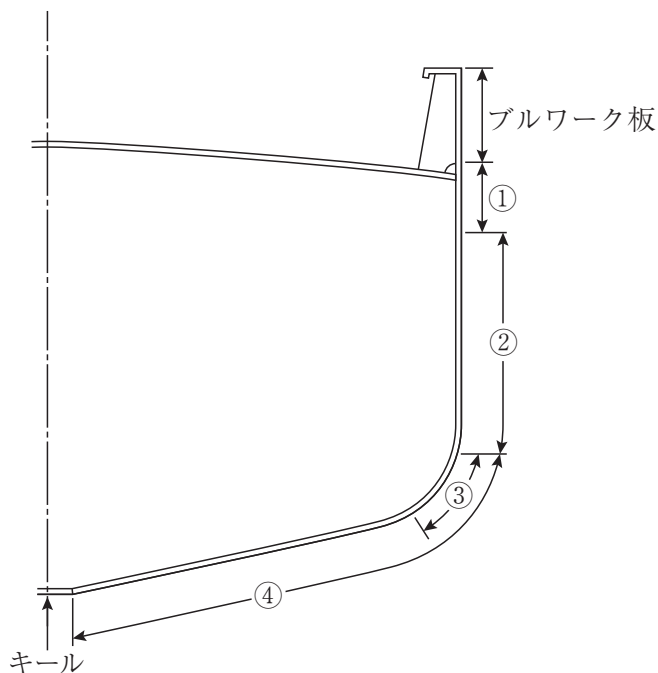
オ



- a 孤立障害標識
- b 安全水域標識
- c 西方位標識
- d 東方位標識

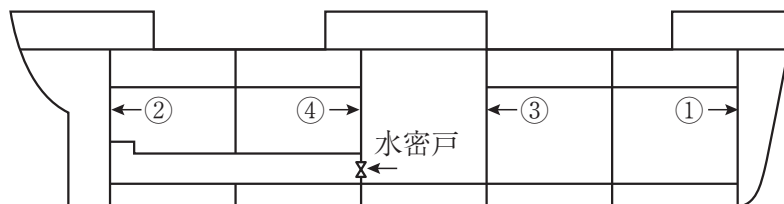
第4問

1 次の図は、外板の名称について表したものである。外板①～④の名称の組み合わせとして、正しいものを、下のa～dから一つ選びなさい。 ア



- a ① 船側外板 ② 舷側厚板 ③ 船底外板 ④ ビルジ外板
- b ① ビルジ外板 ② 船底外板 ③ 舷側厚板 ④ 船側外板
- c ① ビルジ外板 ② 船底外板 ③ 船側外板 ④ 舷側厚板
- d ① 舷側厚板 ② 船側外板 ③ ビルジ外板 ④ 船底外板

2 次の図は、水密横隔壁について表したものである。隔壁①～④の名称の組み合わせとして、正しいものを、下のa～dから一つ選びなさい。 イ



- a ① 船首隔壁 ② 船尾隔壁 ③ 機関室後端隔壁 ④ 増設隔壁
- b ① 船尾隔壁 ② 船首隔壁 ③ 機関室前端隔壁 ④ 機関室後端隔壁
- c ① 船尾隔壁 ② 船首隔壁 ③ 機関室後端隔壁 ④ 増設隔壁
- d ① 船首隔壁 ② 船尾隔壁 ③ 機関室前端隔壁 ④ 機関室後端隔壁

- 3 次の(A)～(D)の各文は、船のトン数について述べたものである。各文とその名称①～④との組み合わせとして、正しいものを、下のa～dから一つ選びなさい。

ウ

- (A) 船の質量を表しており、軍艦等の大きさを表すほか、速力、復原力等船の性能を取り扱う場合に使用される。
- (B) 日本の海事に関する制度において、船舶の大きさを表すための主たる指標として用いられる。
- (C) 旅客または貨物の運送の用に供する船舶内の場所の大きさを表すための指標として用いられる。
- (D) 軽荷状態における船舶の排水容積を軽荷重量といい、満載排水量から軽荷重量を差し引いた質量、すなわち、船に搭載できる最大の質量をいう。

- ① 排水トン数
 ② 純トン数
 ③ 載貨重量トン数
 ④ 総トン数

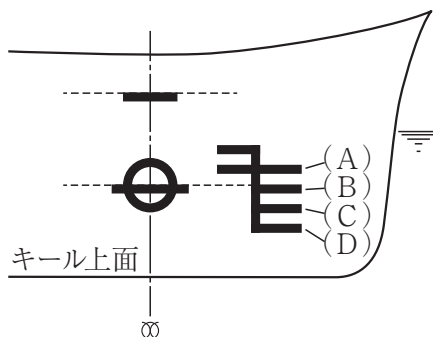
- a (A) ① (B) ④ (C) ② (D) ③
 b (A) ② (B) ③ (C) ① (D) ④
 c (A) ④ (B) ② (C) ③ (D) ①
 d (A) ③ (B) ① (C) ④ (D) ②

- 4 次の文は、舵中央の状態で一軸右回り船のスクリュープロペラが後進回転した場合について述べたものである。文中の()に該当する語句として、正しいものを、下のa～dから一つ選びなさい。 エ

後進回転の場合、吸入流は船体に対して影響はない。放出流のうちプロペラの上羽根(上翼)で放出した左半側の流れの大部分は、キールの下方をくぐり抜けるが、下羽根(下翼)で放出した右半側の流れの大部分は、右舷船底へ直角に近い角度で衝突する。この両舷の圧力差によって、船尾は()する。

- a 右偏 b 左偏 c 上偏 d 下偏

- 5 次の図は、乾舷標（フリーボードマーク）について示したものである。図中の（A）～（D）とその名称①～④との組み合わせとして、正しいものを、下のa～dから一つ選びなさい。 オ



- ① 夏期満載喫水線 ② 冬期北大西洋満載喫水線 ③ 熱帯満載喫水線
④ 冬期満載喫水線

- a (A) ③ (B) ① (C) ④ (D) ②
b (A) ② (B) ③ (C) ① (D) ④
c (A) ③ (B) ① (C) ② (D) ④
d (A) ① (B) ② (C) ③ (D) ④

第5問

- 1 次の文は、海上衝突予防法の「互いに他の船舶の視野の内にある船舶の航法」の保持船の動作の一部について述べたものである。文中の（ ）に該当する語句として、正しいものを、下のa～dから一つ選びなさい。

避航船が適切な動作をとっていないことが明らかになった場合は、直ちに避航船との衝突を避けるための動作をとることができる。この場合において両船が（ ）にあるときは、やむを得ない場合を除き針路を左に転じてはならない。

- a 追越し関係 b 行会い関係 c 横切り関係 d 視野の内

- 2 海上衝突予防法における船舶(A)～(D)と形象物①～④との組み合わせとして、正しいものを、下のa～dから一つ選びなさい。

- (A) 喫水制限船
 (B) トロールによる漁ろう船
 (C) 運転不自由船（長さ12m以上）
 (D) 乗り揚げている船舶（長さ12m以上）

- ① 鼓形の形象物1個 ② 球形の形象物2個連掲
 ③ 球形の形象物3個連掲 ④ 円筒形の形象物1個

- a (A) ① (B) ② (C) ③ (D) ④
 b (A) ④ (B) ① (C) ② (D) ③
 c (A) ② (B) ③ (C) ④ (D) ①
 d (A) ③ (B) ④ (C) ① (D) ②

3 海上交通安全法第5条において、国土交通省令（海上交通安全法施行規則）で定める航路の区間では、航路を横断する場合を除き、定められた速力を超える速力で航行してはならないとされているが、これに該当する航路（全区間）の組み合わせとして、正しいものを、次のa～dから一つ選びなさい。

- | | | | | |
|---|---------|---------|---------|--------|
| a | 浦賀水道航路 | 中ノ瀬航路 | 伊良湖水道航路 | 来島海峡航路 |
| b | 伊良湖水道航路 | 水島航路 | 明石海峡航路 | 中ノ瀬航路 |
| c | 中ノ瀬航路 | 伊良湖水道航路 | 浦賀水道航路 | 水島航路 |
| d | 備讃瀬戸北航路 | 備讃瀬戸東航路 | 備讃瀬戸南航路 | 明石海峡航路 |

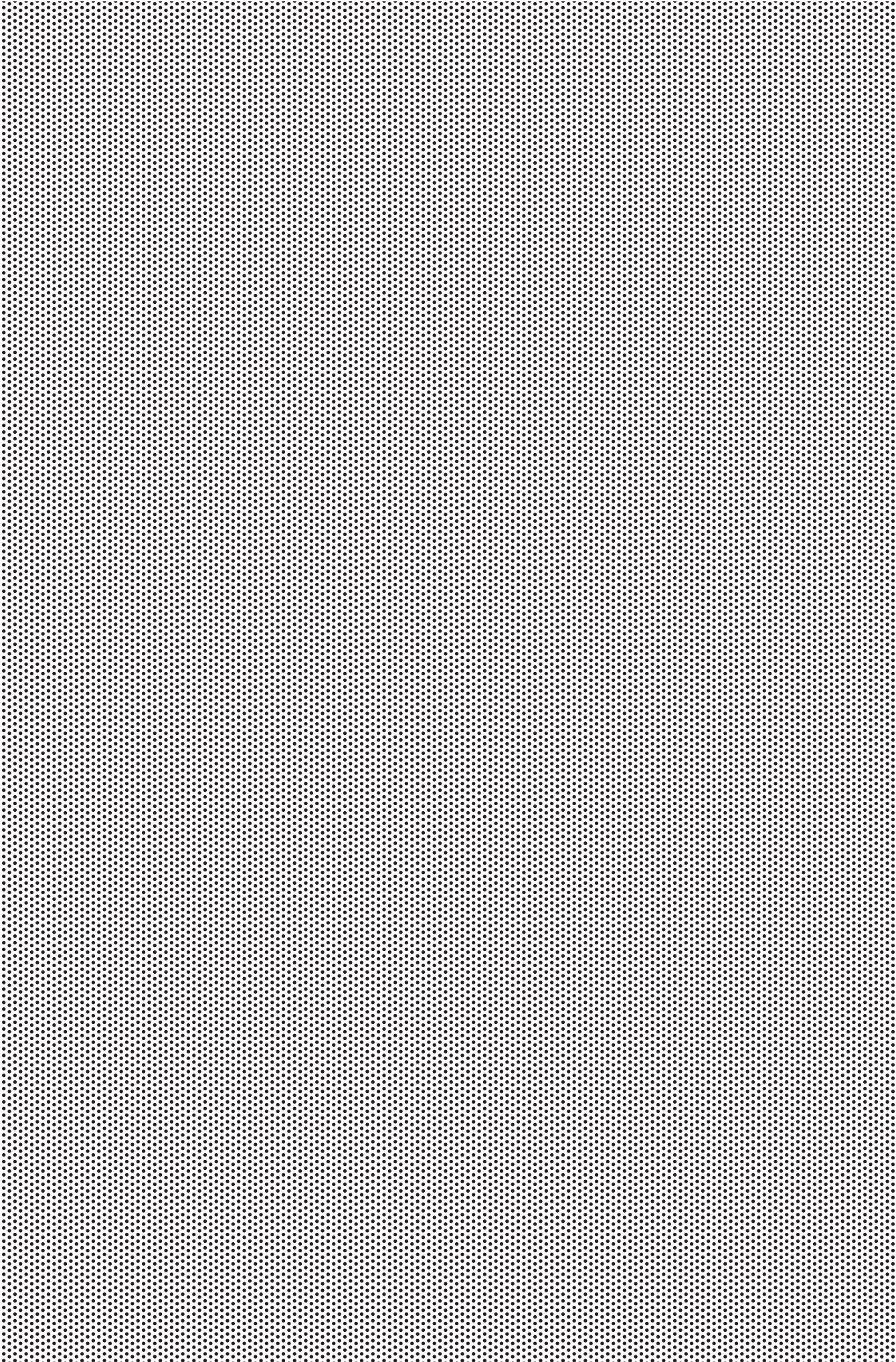
4 海上交通安全法で規定される、進路警戒船が昼間に掲げなければいけない形象物として、正しいものを、次のa～dから一つ選びなさい。

- a 第1代表旗に続きB旗
- b 紅白の吹流し1個
- c 頂点を上にした紅色の円すい形1個
- d 上から白色のひし形、紅色の球形、紅色の球形の3個

5 次の文は、船員法第21条の船内秩序の一部について述べたものである。文中の(A)～(D)に該当する語句の組み合わせとして、正しいものを、下のa～dから一つ選びなさい。

- ① (A) の職務上の命令に従うこと。
- ② 船内の食料または (B) をむやみに使わないこと。
- ③ 船長の許可なく (C) もしくは火気を使用し、または禁止された場所で喫煙しないこと。
- ④ (D) の許可なく日用品以外の物品を船内に持ち込み、または船内から持ち出さないこと。

- | | | | | |
|---|--------|---------|--------|--------|
| a | (A) 船長 | (B) 淡水 | (C) 電気 | (D) 上長 |
| b | (A) 上長 | (B) 日用品 | (C) ガス | (D) 船長 |
| c | (A) 上長 | (B) 淡水 | (C) 電気 | (D) 船長 |
| d | (A) 船長 | (B) 日用品 | (C) ガス | (D) 上長 |



<解答上の注意>

出題内容により解答方式が異なります。問題の「ア」, 「イウ」などには, 数字 (0~9), 小数点 (.), 符号 (−, ±), 又は文字 (a, b, c, d, e) が入ります。解答欄のア, イ, ウ, …のそれぞれが, これらのいずれかに対応します。下の (例1) ~ (例3) に従って解答欄をマークしてください。

(例1) 「アイ」に 12 と答えたい場合

ア	a	b	c	d	e	0	1	2	3	4	5	6	7	8	9	.	−	±
イ	a	b	c	d	e	0	1	2	3	4	5	6	7	8	9	.	−	±

(例2) 「ウ」に b と答えたい場合

ウ	a	b	c	d	e	0	1	2	3	4	5	6	7	8	9	.	−	±
---	---	---	---	---	---	---	---	---	---	---	---	---	---	---	---	---	---	---

(例3) 「エオ」, 「カキ」に 34.56 と答えたい場合

エ	a	b	c	d	e	0	1	2	3	4	5	6	7	8	9	.	−	±
オ	a	b	c	d	e	0	1	2	3	4	5	6	7	8	9	.	−	±
カ	a	b	c	d	e	0	1	2	3	4	5	6	7	8	9	.	−	±
キ	a	b	c	d	e	0	1	2	3	4	5	6	7	8	9	.	−	±

なお、一つの解答欄に対して、二つ以上マークしないでください。

- 6 筆記審査 (専門教養) が終了した後, 解答用紙 (マークシート) のみ回収します。監督者から指示があれば, この問題冊子を, 各自, 持ち帰ってください。

