

## 中学校 理科

### 解答についての注意点

- 1 解答用紙は、マーク式解答用紙と記述式解答用紙の2種類があります。
- 2 大問 **1**～大問 **4** については、マーク式解答用紙に、大問 **5** については、記述式解答用紙に記入してください。
- 3 解答用紙が配付されたら、まずマーク式解答用紙に受験番号等を記入し、受験番号に対応する数字を、鉛筆で黒くぬりつぶしてください。  
記述式解答用紙は、全ての用紙の上部に受験番号のみを記入してください。
- 4 大問 **1**～大問 **4** の解答は、選択肢のうちから、**問題で指示された解答番号**の欄にある数字のうち一つを黒くぬりつぶしてください。  
例えば、「解答番号は  」と表示のある問題に対して、「**3**」と解答する場合は、解答番号  の欄に並んでいる ① ② ③ ④ ⑤ の中の ③ を黒くぬりつぶしてください。
- 5 間違ってぬりつぶしたときは、消しゴムできれいに消してください。二つ以上ぬりつぶされている場合は、その解答は無効となります。
- 6 その他、係員が注意したことをよく守ってください。

指示があるまで中をあけてはいけません。

1 次の(1)～(6)の問いに答えよ。

(1) 図1のように、200 gのおもりを伸び縮みしない糸に付け、天井の点Oから吊り下げて振り子を作った。点Bを基準面、基準面からおもりまでの高さを  $H$  [cm] とする。糸が張った状態でおもりを点Bから  $H = 30$  cmの点Aまで持ち上げ、静かにはなした。以下のア、イについて答えよ。ただし、糸の重さやおもりの大きさ、空気抵抗は考えないものとする。

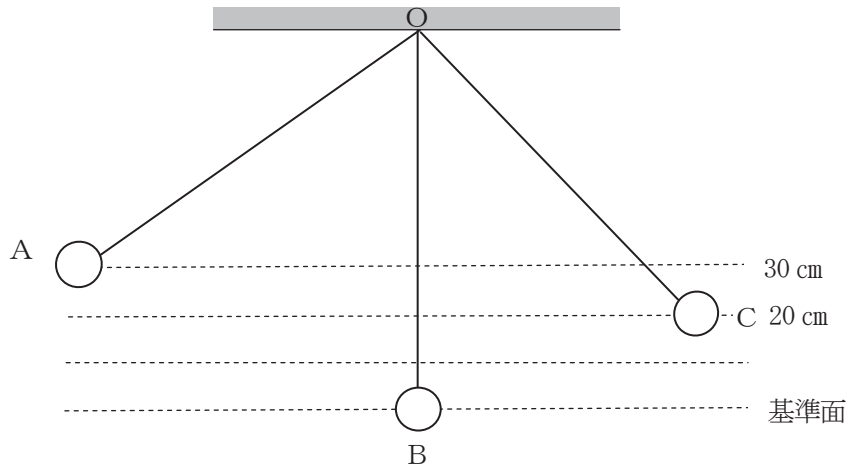


図1

ア おもりが点Aから点Bを通り、 $H = 20$  cmの点Cを通過した瞬間に糸が切れた。糸が切れた直後のおもりにはたらいっている力の向きを図2の1～5から一つ選べ。解答番号は

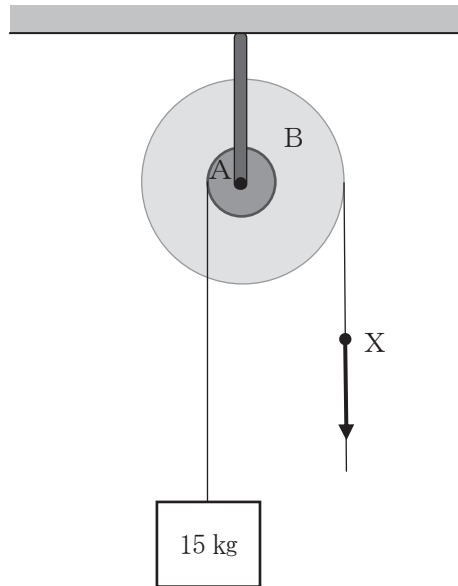


図2

イ 糸が切れたあと、おもりは放物運動をした。放物運動の最高点に達したおもりの高さを  $H'$  [cm]、最高点でのおもりのもつ運動エネルギーを  $K$  [J] とする。このとき、それぞれの値について、最も適切な組合せを次の1～5から一つ選べ。ただし、糸が切れる前後でおもりがもつ力学的エネルギーは変化しないものとする。解答番号は

	高さ	運動エネルギー
1	$H' = 20$	$K = 0$
2	$H' = 20$	$K > 0$
3	$20 < H' < 30$	$K = 0$
4	$20 < H' < 30$	$K > 0$
5	$H' = 30$	$K = 0$

(2) 図のような輪軸を用いて、小さい輪Aに巻かれた伸び縮みしないひもに質量15 kgの物体を結び、大きい輪Bに巻かれたひもの点Xをゆっくり下向きに引き、物体を1.4 m引き上げた。以下のア、イについて答えよ。ただし、ひもの重さは考えないものとし、小さい輪Aと大きい輪Bの半径の比を1 : 3、重力加速度の大きさを $9.8 \text{ m/s}^2$ とする。



図

ア ひもを引く力の大きさは何Nか。次の1～5から一つ選べ。解答番号は

- 1 5 N      2 45 N      3 49 N      4 74 N      5 147 N

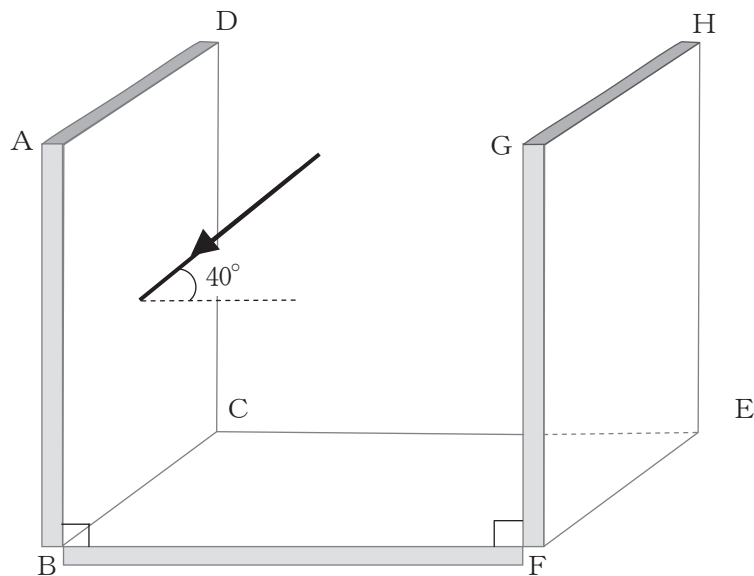
イ 物体を1.4 m引き上げるのに3.0秒かかった。このときのひもを引く力の仕事率は何Wか。次の1～5から一つ選べ。解答番号は

- 1 7 W      2 23 W      3 63 W      4 69 W      5 617 W

(3) 80 km/hで走っている電車の窓から外を見ると、雨粒が鉛直方向と $60^\circ$ の角をなして降っているように見えた。雨粒は地面に対して鉛直下向きに一定の速さで降っているものとして、雨粒が地面に対して落下する速さは何m/sか。次の1～5から一つ選べ。ただし、 $\sqrt{3}=1.7$ とする。  
 解答番号は

- 1 13 m/s      2 22 m/s      3 38 m/s      4 47 m/s      5 80 m/s

(4) 正方形の鏡3枚を用意し、図のように、鏡B C E Fを水平に、鏡A B C Dと鏡E F G Hをそれぞれ垂直に立てて置き、光を面A B F Gに平行に入射角 $40^\circ$ で鏡A B C Dに当てた。鏡A B C Dと鏡B C E Fは固定したまま、鏡E F G Hを辺E Fを軸に鏡B C E Fの向きへ反時計回りに少しずつ倒していく。それぞれの鏡で一度ずつ光が反射すると、鏡E F G Hで反射した光が鏡B C E Fと平行になるのは、鏡E F G Hを最初の位置から何度倒したときか。次の1～5から一つ選べ。  
 解答番号は



図

- 1  $10^\circ$       2  $20^\circ$       3  $25^\circ$       4  $40^\circ$       5  $50^\circ$

(5) 真空放電管の電極AとDが陰極、電極BとCが陽極となるようにそれぞれ電源に繋ぎ、AB間にのみ高い電圧をかけると蛍光板にまっすぐ進む陰極線が現れた。以下のア、イについて答えよ。

ア 実験1として、CD間にも電圧をかけると、図1のように陰極線はCの方へ曲がり、そのまま直進した。次に電極Cを陰極、電極Dを陽極となるように繋ぎ電圧をかけると、陰極線はDの方へ曲がり、そのまま直進した。

この実験1から分かることは何か。最も適切なものを次の1～5から一つ選べ。

解答番号は

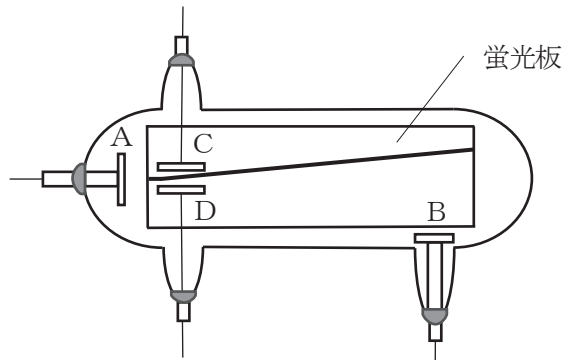


図1

- 1 電流は、負極から正極へ流れる。
- 2 電流は、常に導線中を光りながら流れている。
- 3 陰極線には質量がある。
- 4 陰極線は、目に見える粒子の流れである。
- 5 陰極線は、負の電荷を帯びている。

イ 次に実験2として、CD間に電圧をかけない状態で、図2のように、真空放電管をまたぐように上部から、手前をN極、奥をS極にして、U字形磁石を近づけた。陰極線は図2中の①か②のどちらの向きに曲がるか。また、陰極線には何と呼ばれる力がはたらいっているか。それぞれの解答について、最も適切な組合せを次の1～5から一つ選べ。解答番号は

- |   | 陰極線 | 力      |
|---|-----|--------|
| 1 | ①   | 磁気力    |
| 2 | ①   | クーロン力  |
| 3 | ①   | ローレンツ力 |
| 4 | ②   | クーロン力  |
| 5 | ②   | ローレンツ力 |

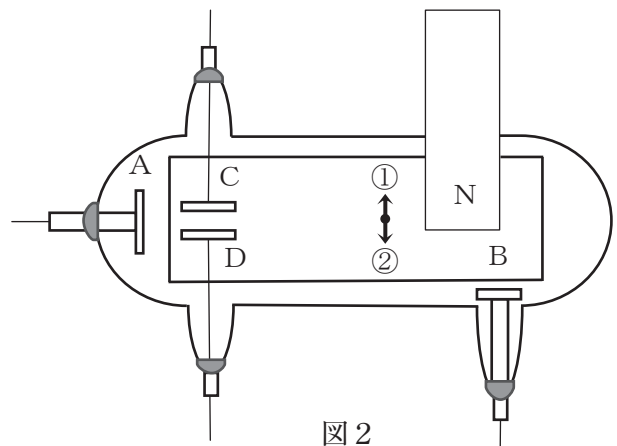
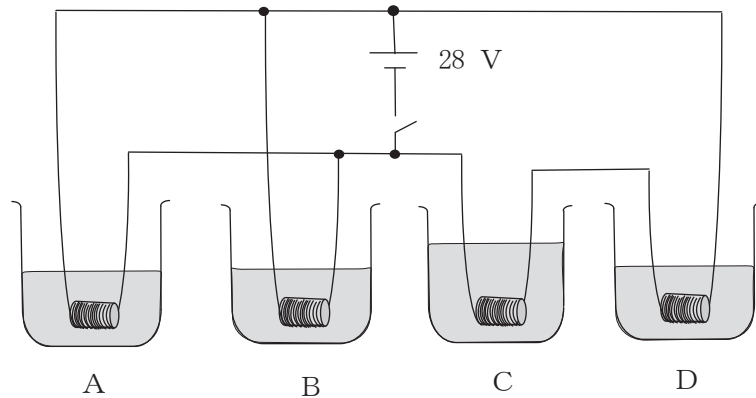


図2

(6)  $10\ \Omega$ の電熱線  $R_A$ 、 $8.0\ \Omega$ の電熱線  $R_B$ 、 $6.0\ \Omega$ の電熱線  $R_C$ 、 $4.0\ \Omega$ の電熱線  $R_D$ をビーカー A～Dにそれぞれ入れ、図のような装置をつくり、ビーカー内の水の温度を測定した。ビーカー A、B、C、Dには水がそれぞれ $100\ \text{g}$ 、 $100\ \text{g}$ 、 $160\ \text{g}$ 、 $M\ [\text{g}]$ 入っていて、スイッチを入れる前の水温はすべて等しかった。以下のア、イについて答えよ。ただし、水の比熱を $4.2\ \text{J}/(\text{g}\cdot\text{K})$ とし、熱の出入りは、電熱線と水のみで行われるものとする。



図

ア スイッチを入れてしばらくしてから水の温度を測ると、時間あたりのビーカー A の温度変化はビーカー D の温度変化の 2 倍であった。ビーカー D には何 g の水が入っていたか。次の 1～5 から一つ選べ。解答番号は

- 1 40 g      2 50 g      3 80 g      4 125 g      5 250 g

イ スイッチを入れてからビーカー A の水の温度を $5.0^\circ\text{C}$ 上げるのに必要な時間は、ビーカー B の水の温度を $5.0^\circ\text{C}$ 上げるのに必要な時間の何倍か。次の 1～5 から一つ選べ。解答番号は

- 1 0.64倍      2 0.80倍      3 1.0倍      4 1.3倍      5 1.6倍

2 次の(1)～(8)の問いに答えよ。ただし、原子量は次のとおりとする。

H = 1.0、O = 16、Na = 23

(1) 下線部が元素ではなく、単体の意味で使われているものはどれか。1～5から一つ選べ。

解答番号は

- 1 牛乳には、カルシウムが多く含まれている。
- 2 水素と酸素の混合気体に点火すると、水を生じる。
- 3 酸化銅(Ⅱ)中の銅と酸素の質量比は約4：1である。
- 4 アンモニアは窒素と水素から構成される。
- 5 地殻の質量の約46%は酸素である。

(2) 化合物Aを構成する元素を調べるために、次の実験Ⅰおよび実験Ⅱを行った。化合物Aとして最も適切なものはどれか。1～5から一つ選べ。解答番号は

実験Ⅰ 化合物Aの水溶液を白金線の先端につけてガスバーナーの外炎に入れたところ、炎の色が黄色になった。

実験Ⅱ 化合物Aの水溶液に硝酸銀水溶液を加えると、白色沈殿が生じた。

- 1 硫酸カリウム
- 2 硫酸ナトリウム
- 3 炭酸ナトリウム
- 4 塩化カリウム
- 5 塩化ナトリウム

- (3) ある金属M2.8 gを完全に酸化したところ、4.0 gの酸化物が得られ、化学式は $M_2O_3$ であった。  
この金属元素Mの原子量はいくらか。最も近いものを、1～5から一つ選べ。

解答番号は

1 27      2 52      3 56      4 64      5 112

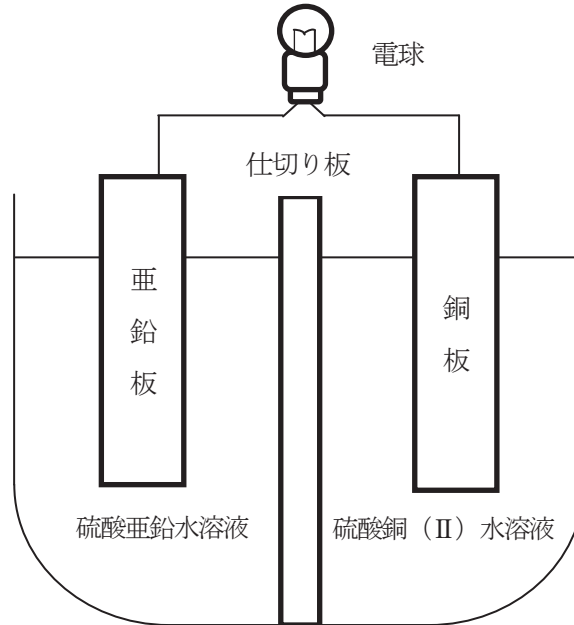
- (4) モル濃度2.2 mol/Lの水酸化ナトリウム水溶液の密度は $1.1 \text{ g/cm}^3$ である。この水酸化ナトリウム水溶液の質量パーセント濃度はいくらか。最も近いものを、1～5から一つ選べ。

解答番号は

1 4.0      2 4.6      3 5.2      4 8.0      5 8.8



(5) 図のように亜鉛板を硫酸亜鉛水溶液に浸したものと、銅板を硫酸銅(Ⅱ)水溶液に浸したものを仕切り板を隔てて組合せた。ただし、仕切り板を隔てた2つの溶液は、混じりあうことがないものとする。次の問いに答えよ。



図

ア 次の文章に当てはまる語の組合せとして最も適切なものはどれか。1～5から一つ選べ。

解答番号は

図の仕切り板を  にして電池をつくと、電球が点灯した。このとき、 が正極となり、導線を通る電流の向きは  となる。

- |   | a    | b   | c      |
|---|------|-----|--------|
| 1 | ガラス板 | 亜鉛板 | 亜鉛板→銅板 |
| 2 | ガラス板 | 亜鉛板 | 銅板→亜鉛板 |
| 3 | 素焼き板 | 亜鉛板 | 亜鉛板→銅板 |
| 4 | 素焼き板 | 銅板  | 銅板→亜鉛板 |
| 5 | 素焼き板 | 銅板  | 亜鉛板→銅板 |

イ 電球が点灯したとき、次のA～Cの記述の正誤の組合せとして最も適切なものはどれか。

1～5から一つ選べ。解答番号は

A 放電を続けると、銅板側の水溶液の色が薄くなった。

B 銅板上には水素の泡が発生した。

C 硫酸銅（Ⅱ）水溶液の濃度を高くすると、低い時に比べて電球はより長い時間点灯した。

	A	B	C
1	正	正	誤
2	正	誤	誤
3	正	誤	正
4	誤	正	正
5	誤	誤	正

(6) コロイド粒子あるいはその溶液に関する記述のうち、誤っているものはどれか。1～5から一つ選べ。解答番号は

- 1 デンプンやゼラチンの水溶液は、デンプンやタンパク質の分子が水中に分散しており、これらはろ紙も半透膜も通過するほど小さい。このような粒子をコロイド粒子という。
- 2 コロイド溶液を暗視野顕微鏡（限外顕微鏡）で観察すると、光った点が不規則に動いている様子が見られる。このような運動をブラウン運動という。
- 3 コロイド溶液に電極を差し込み直流電圧をかけると、コロイド粒子は一方の電極に向かって移動する。この現象を電気泳動という。
- 4 疎水コロイドに硫酸アルミニウムなどの電解質を少量加えると沈殿する。この現象を凝析という。
- 5 コロイド溶液に横から強い光を当てると、光の進路が明るく輝いて見える。このような現象をチンダル現象という。

(7) 2つの物質を用いて、気体を発生させた。次の問いに答えよ。

2つの物質	発生する気体
塩化ナトリウムと濃硫酸	A
塩化アンモニウムと水酸化カルシウム	B
酸化マンガン (IV) と過酸化水素水	C
硫化鉄 (II) と希硫酸	D
酸化マンガン (IV) と濃塩酸	E

ア 水に溶けやすく、空気より密度が小さいため、上方置換法で捕集する気体は、A～Eのどれか。

1～5から一つ選べ。解答番号は

- 1 A
- 2 B
- 3 C
- 4 D
- 5 E

イ 気体を捕集する際、乾燥剤としてソーダ石灰の使用が適さない気体はどれか。正しいものをすべて選んでいる組合せを1～5から一つ選べ。解答番号は

- 1 A・B
- 2 C・E
- 3 A・D・E
- 4 B・C・E
- 5 A・C・D

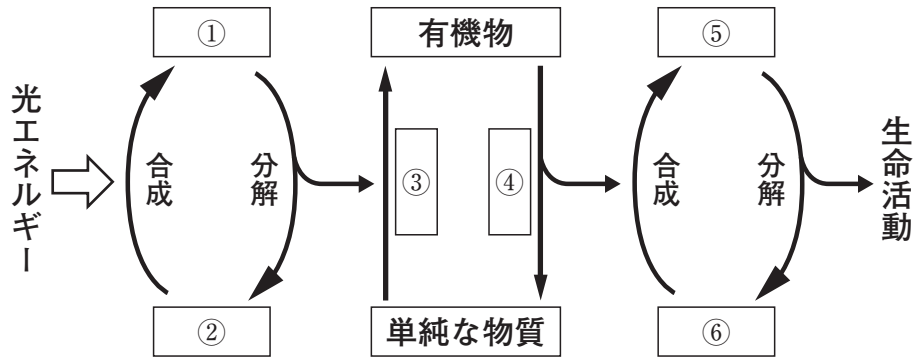
(8) 金属に関する次の記述のうち、正しいものをすべて選んでいる組合せはどれか。1～5から一つ選べ。解答番号は

- a ステンレス鋼は、鉄にクロムやニッケルを主に添加した合金でさびにくい。
- b ブリキは、鉄の表面を亜鉛でおおい、鉄の酸化を防いだものである。
- c 鉄は、主に赤鉄鉱や磁鉄鉱を、溶鉱炉でCOや高温のCにより還元して得られる。
- d ジュラルミンは、鉄に銅やマグネシウムなどを添加した軽合金である。
- e チタンとニッケルの合金は、常温で変形させてもある温度以上にするともとの形に戻る性質をもつ。

- 1 a・b
- 2 b・d
- 3 a・c・d
- 4 c・d・e
- 5 a・c・e

3 次の(1)～(4)の問いに答えよ。

(1) 下の図は、物質の代謝とエネルギーの代謝を模式的に示したものである。次の問いに答えよ。



図

ア 図中の①～⑥に入る語の組合せとして、最も適切なものはどれか。1～5から一つ選べ。

解答番号は

	①	②	③	④	⑤	⑥
1	ADP	ATP	同化	異化	ADP	ATP
2	ADP	ATP	異化	同化	ADP	ATP
3	ADP	ATP	異化	同化	ATP	ADP
4	ATP	ADP	同化	異化	ATP	ADP
5	ATP	ADP	異化	同化	ATP	ADP

イ 次の文は、ATPについて述べたものである。次の文中の(①)～(④)にあてはまる語の組合せとして、最も適切なものはどれか。1～5から一つ選べ。解答番号は

ATPは、(①)という塩基と(②)という糖が結合した(③)に、リン酸が3分子結合した物質である。呼吸では、エネルギーを取り出す材料として、おもに(④)という糖が使われる。

	①	②	③	④
1	アデニン	デオキシリボース	アデノシン	グリコーゲン
2	アデニン	リボース	アデノシン	グリコーゲン
3	アデニン	リボース	アデノシン	グルコース
4	アデノシン	デオキシリボース	アデニン	グリコーゲン
5	アデノシン	リボース	アデニン	グルコース

(2) 下の表は、健康なヒトの静脈にイヌリンを注射し、一定時間後の、血しょう、原尿、尿に含まれる成分の一部とその量を示したものである。イヌリンは、ヒトの体内では利用も合成もされず、腎臓でろ過はされるが、再吸収されることなくすべて排出される物質である。次の問いに答えよ。

表

	血しょう (g /100 mL)	原尿 (g /100 mL)	尿 (g /100 mL)
尿素	0.03	0.03	2
イヌリン	0.1	0.1	12

ア 表から、1日に生産される原尿の量は何Lか。最も近いものを、1～5から一つ選べ。ただし、尿は1日に1.5 L生成されるものとする。解答番号は

- 1 15 L      2 120 L      3 125 L      4 150 L      5 180 L

イ 健康なヒトの腎臓における尿生成について述べた次の①～⑥の記述のうち、正しいものをすべて選んだ組合せとして、最も適切なものはどれか。1～5から一つ選べ。解答番号は

- ① タンパク質は原尿に含まれるが、毛細血管で再吸収されるため、尿中に含まれない。
- ② タンパク質は原尿に含まれるが、毛細血管で再吸収されないため、尿中に排出される。
- ③ タンパク質は原尿に含まれていないので、尿中にも含まれない。
- ④ グルコースは原尿に含まれるが、毛細血管で再吸収されるため、尿中に含まれない。
- ⑤ グルコースは原尿に含まれるが、毛細血管で再吸収されないため、尿中に排出される。
- ⑥ グルコースは原尿に含まれていないので、尿中にも含まれない。

- 1 ① ④      2 ① ⑤      3 ② ⑥      4 ③ ④      5 ③ ⑤

ウ 次の文は、腎臓の構造について述べたものである。次の文中の(①)～(④)にあてはまる語の組合せとして、最も適切なものはどれか。1～5から一つ選べ。解答番号は

ヒトの腎臓は、左右に一对あり、1個の腎臓は腎単位(ネフロン)と呼ばれる尿を生成する単位構造を約(①)万個有している。腎単位(ネフロン)は、(②)とこれに続く細尿管(腎細管)からできている。また、(②)は(③)とそれを包み込んでいる(④)からなる。

	①	②	③	④
1	100	腎小体(マルピーギ小体)	糸球体	ボーマンのう
2	100	腎小体(マルピーギ小体)	ボーマンのう	糸球体
3	20	腎小体(マルピーギ小体)	糸球体	ボーマンのう
4	20	腎う	糸球体	ボーマンのう
5	20	腎う	ボーマンのう	糸球体

(3) ヒトの体は、細菌やウイルスなどの病原体に対して、様々な防御の仕組みをもっている。第1の防御は、外部環境からの病原菌などの異物の侵入を防いでいる。a皮膚や消化管・器官の上皮によるもの、第2の防御は、b食細胞などの食作用により異物を排除する自然免疫、第3の防御は、リンパ球によるc獲得免疫（適応免疫）である。次の問いに答えよ。

ア 下線部 a について、第1の防御に関して述べた次の①～⑤の記述のうち、正しいものをすべて選んだ組合せとして、最も適切なものはどれか。1～5から一つ選べ。解答番号は

- ① 強い酸性の胃液には殺菌作用がある。
- ② リゾチームは細菌の細胞膜を分解する。
- ③ ケラチンと生細胞からなる角質層が、ウイルスの侵入防止に働く。
- ④ 消化管上皮には繊毛が存在し、病原体を排出する。
- ⑤ 皮脂腺や汗腺からの分泌物が皮膚を弱酸性に保ち、細菌の繁殖を防ぐ。

1 ① ②      2 ① ⑤      3 ② ④      4 ③ ④      5 ③ ⑤

イ 下線部 b について、ヒトの体で食作用を行う細胞の組合せとして、最も適切なものはどれか。1～5から一つ選べ。解答番号は

- |   |         |         |
|---|---------|---------|
| 1 | ヘルパーT細胞 | キラーT細胞  |
| 2 | 樹状細胞    | キラーT細胞  |
| 3 | マクロファージ | 好中球     |
| 4 | マクロファージ | ヘルパーT細胞 |
| 5 | 好中球     | ヘルパーT細胞 |

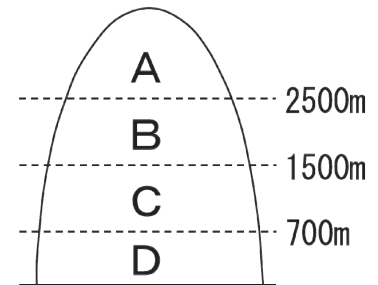
ウ 下線部 c には、体液性免疫と細胞性免疫がある。これらの免疫に関する記述として、最も適切なものはどれか。1～5から一つ選べ。解答番号は

- 1 体液性免疫ではB細胞のみが、細胞性免疫ではT細胞のみが働く。
- 2 体液性免疫では二次応答が起こるが、細胞性免疫では起こらない。
- 3 1種類の記憶細胞は、複数の抗原の情報を記憶する。
- 4 拒絶反応は細胞性免疫の一種で、キラーT細胞が直接、細胞を攻撃する。
- 5 ウイルスに感染した細胞が除去されるのは、おもに体液性免疫による。



(4) 地球上のどこでどのようなバイオームがみられるかは、気温と(①)によってほぼ決定される。日本は、このうち(①)については比較的恵まれているので、日本のどこでどのようなバイオームがみられるかを決めている要因としては、気温が重要である。気温は緯度の違いや標高の違いで変化する。日本では、標高が100 m高くなれば、気温は約(②)℃低下するので、同じ緯度でも標高の違いに対応したバイオームがみられる。

右の図は、日本の本州中部山岳地域におけるバイオームの垂直分布を模式的に示したものである。図のAとBとの境界は(③)と呼ばれている。次の問いに答えよ。



図

ア 文中の(①)～(③)にあてはまる語の組合せとして、最も適切なものはどれか。1～5から一つ選べ。解答番号は

	①	②	③
1	降水量	0.6	森林限界
2	降水量	0.6	高木限界
3	降水量	1.2	森林限界
4	日照時間	0.6	高木限界
5	日照時間	1.2	高木限界

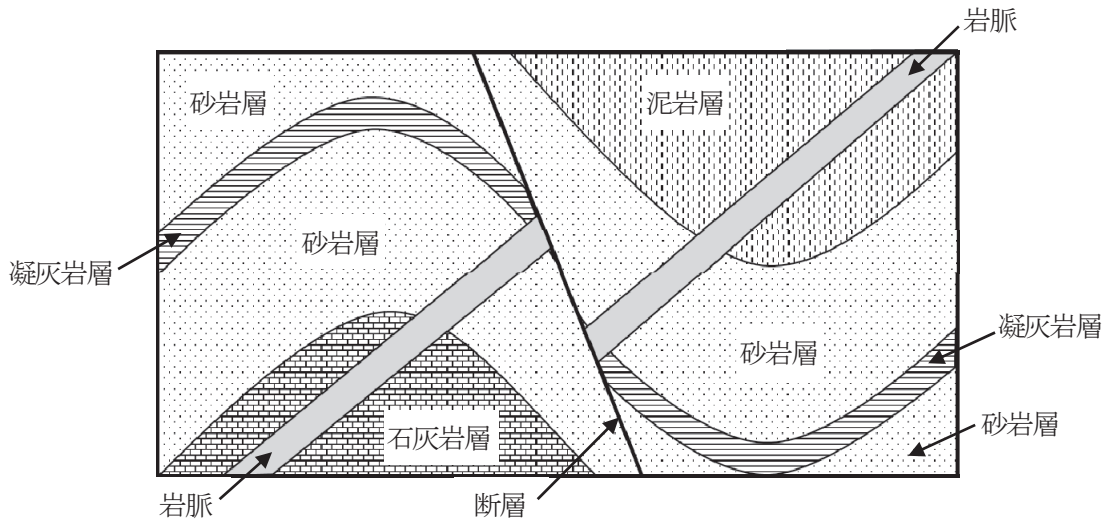
イ 図中のA～Dの分布帯に関する記述として、最も適切なものはどれか。1～5から一つ選べ。解答番号は

- 1 Aは高山帯を示しており、年間を通して植物は成育しない。
- 2 Aは亜高山帯を示しており、針葉樹林が代表的なバイオームである。
- 3 Bは山地帯を示しており、夏緑樹林が代表的なバイオームである。
- 4 Cは山地帯を示しており、照葉樹林が代表的なバイオームである。
- 5 Dは低地帯(丘陵帯)を示しており、照葉樹林が代表的なバイオームである。

4 次の(1)～(4)の問いに答えよ。

(1) 地質について述べた次の文章を読んで、あとの問いに答えよ。

ある地域で地質調査を行ったところ、下の図に示すような地質断面図が得られた。この地域には、褶曲した堆積岩層と岩脈が分布している。なお、堆積岩層と岩脈は断層によってずれている。



図

ア 図中の褶曲、岩脈、断層の形成順序として、最も適切なものはどれか。1～5から一つ選べ。

解答番号は

- |   | 古い ← | →  | 新しい |
|---|------|----|-----|
| 1 | 褶曲   | 岩脈 | 断層  |
| 2 | 岩脈   | 断層 | 褶曲  |
| 3 | 断層   | 岩脈 | 褶曲  |
| 4 | 褶曲   | 断層 | 岩脈  |
| 5 | 岩脈   | 褶曲 | 断層  |

イ 岩脈の岩石を観察すると、全体が白っぽい色をしており、大きく成長した結晶を、細かい結晶やガラスが取り囲んでいる組織をしていた。この岩石の名称として、最も適切なものはどれか。

1～5から一つ選べ。解答番号は

- |   |     |   |     |   |      |   |     |   |      |
|---|-----|---|-----|---|------|---|-----|---|------|
| 1 | 玄武岩 | 2 | 流紋岩 | 3 | 花こう岩 | 4 | 閃緑岩 | 5 | 斑れい岩 |
|---|-----|---|-----|---|------|---|-----|---|------|

(2) 宇宙に関することについて述べた次の文章を読んで、あとの問いに答えよ。

ア 太陽系の天体について述べた次の①～③の正誤の組合せとして、最も適切なものはどれか。

1～5から一つ選べ。解答番号は

- ① 地球型惑星は主に岩石でできた固体の表面をもっているが、木星型惑星は固体の表面をもっていない。
- ② 小惑星の大部分は木星軌道と土星軌道の間には存在するが、地球軌道より内側まで入ってくるものもある。
- ③ 海王星の外側には数多くの小天体が発見されており、太陽系外縁天体と呼ばれる。

	①	②	③
1	正	正	誤
2	正	誤	正
3	正	誤	誤
4	誤	正	正
5	誤	正	誤

イ 恒星の進化段階について述べた次の①～③の正誤の組合せとして、最も適切なものはどれか。

1～5から一つ選べ。解答番号は

- ① 超新星は、星間雲から誕生したばかりの星である。
- ② 星間雲が、近くの明るい星に照らされて輝いているものを散光星雲という。
- ③ 中性子星は、太陽ほどの大きさの星である。

	①	②	③
1	正	正	誤
2	正	誤	正
3	正	誤	誤
4	誤	正	正
5	誤	正	誤

ウ 宇宙の膨張について述べた次の①～③の正誤の組合せとして、最も適切なものはどれか。  
1～5から一つ選べ。解答番号は

- ① ごく近くの銀河を除いて、銀河のスペクトル線は波長の長いほうにずれている。
- ② 宇宙の誕生直後は、非常に低温・低密度であったことがわかっている。
- ③ 現在、ハッブルの法則（ハッブル・ルメートルの法則）を用いて見積もった宇宙の年齢は、約1000億年である。

	①	②	③
1	正	正	誤
2	正	誤	正
3	正	誤	誤
4	誤	正	正
5	誤	誤	正

(3) 地球の内部構造について述べた次の文章を読んで、あとの問いに答えよ。

地球内部は、構成している物質の違いによって、大きく3つに分けられる。最深部には、( A ) を主成分とする核がある。核は2層に分かれており、外核が液体、内核が固体の状態である。内核が外核よりも高温であるにもかかわらず固体の状態であるのは、内核のほうが外核より圧力が ( B ) からである。

核の外側には、岩石でできたマントルと a 地殻がある。マントルを構成する岩石は地殻を構成する岩石よりも密度が大きいため、地殻よりもマントルのほうが地震波の速度が ( C ) なる。また、b マントルは固体の岩石からなるが、長い時間をかけてゆっくりと流動している。

ア 文章中のA～Cにあてはまる語句の組合せとして、最も適切なものはどれか。1～5から一つ選べ。解答番号は

	A	B	C
1	ケイ素	高い	遅く
2	ケイ素	低い	速く
3	鉄	高い	速く
4	鉄	低い	遅く
5	鉄	高い	遅く

イ 文章中の下線部 a に関連して、一般的な地殻の特徴について述べた次の①～③の正誤の組合せとして、最も適切なものはどれか。1～5から一つ選べ。解答番号は

- ① 大陸地殻上部と海洋地殻は、同じ種類の岩石からできている。
- ② 海洋地殻よりも、大陸地殻のほうが分厚い。
- ③ 海洋地殻の中では地震が頻発するが、大陸地殻の中では地震が起らない。

	①	②	③
1	正	正	誤
2	正	誤	正
3	正	誤	誤
4	誤	正	誤
5	誤	誤	正

ウ 文章中の下線部 b に関連して、マンツルの流動性と関係する現象について述べた文として、最も適切なものはどれか。1～5 から一つ選べ。解答番号は

- 1 日本列島付近の大陸地殻の下には、高温の物質が上昇する大規模なブルームが存在している。
- 2 大陸地殻はマンツルに浮いていると見なすことができるので、モホロビチツチ不連続面の深さは標高が高い地域ほど浅くなる。
- 3 アセノスフェアは、海洋地殻とマンツルとの境界部にあり、リソスフェアよりも流動性が高い。
- 4 大陸上にあった氷床が融けると、その下の地殻はマンツルの流動を伴って隆起する。
- 5 マンツルの大規模な対流によって、地球内部に熱が蓄えられる。

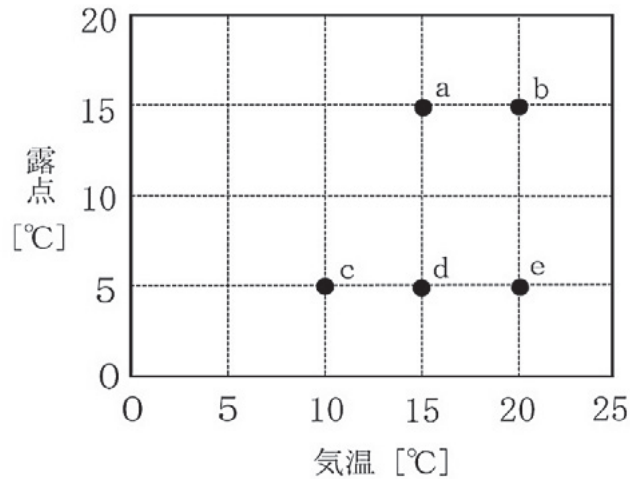
(4) 太陽放射と湿度について述べた次の文章を読んで、あとの問いに答えよ。

ア 地球が受ける太陽放射エネルギーについて述べた次の文章中の空欄に入る式や数値の組合せとして、最も適切なものはどれか。1～5から一つ選べ。解答番号は

地球を球形とし、その半径をR [m]、太陽定数をS [W/m<sup>2</sup>] とするとき、単位時間に地球全体が受け取る太陽放射エネルギーは ( ① ) [W] と表される。このエネルギーを地表面全体に平均すると、1 m<sup>2</sup>あたり約 ( ② ) [W] となる。

	①	②
1	$2\pi R S$	$0.5 S$
2	$2\pi R S$	$0.75 S$
3	$\pi R^2 S$	$0.25 S$
4	$\pi R^2 S$	$0.5 S$
5	$4\pi R^2 S$	$0.25 S$

イ 下の図は、空気塊 a～e の気温と露点を示したものである。空気塊 a～e のうち、相対湿度が最も低いものはどれか。1～5から一つ選べ。解答番号は



図

- 1 空気塊 a
- 2 空気塊 b
- 3 空気塊 c
- 4 空気塊 d
- 5 空気塊 e

- 5 次の【Ⅰ】、【Ⅱ】の文章を読み、(1)～(11)に答えよ。ファラデー定数は  $F = 96500 \text{ C/mol}$  また、原子量は次のとおりとする。Fe = 56、Cu = 64、Ag = 108

【Ⅰ】金属原子の価電子は、もとの原子に固定されずに、金属中を自由に動き回ることができる。

このような電子を（ア）という。そのため金属は、表面で光をよく反射し、独特の光沢を示す。また電気・熱の伝導性が大きい。

銅は赤味を帯びた独特の光沢を持ち、電気・熱の伝導性は、銀に次いで大きい。銅と水とは、熱水はもちろん高温の水蒸気と接触させても反応しない。しかし、長く雨風にさらすと酸化が進み、二酸化炭素などの作用により表面に青緑色のさびである（イ）を生じる。①銅は酸化作用のある希硝酸には気体を発生して溶けて、硝酸銅（Ⅱ）を生成する。

また、銅（Ⅱ）イオンを含む水溶液に、強塩基や少量のアンモニア水を加えると、②青白色の沈殿を生じる。さらに、③アンモニア水を過剰に加えると、沈殿が溶けて深青色の水溶液となる。

- (1) 空欄（ア）、（イ）について、適当な語句を入れよ。
- (2) 下線部①について、この反応を化学反応式で示せ。
- (3) 下線部③の深青色の水溶液から、下線部②の青白色の沈殿を生じさせるためにはどうすればよいか。最も適切なものを1～5より一つ選べ。
- 1 水酸化ナトリウム水溶液を加える。
  - 2 塩酸を加える。
  - 3 熱水を加える。
  - 4 硝酸カリウム水溶液を加える。
  - 5 炭酸水素ナトリウム水溶液を加える。
- (4) 下線部③で水溶液が深青色になった理由は、テトラアンミン銅（Ⅱ）イオンが生じたことによる。この錯イオンのイオン式を書け。



【Ⅱ】銅は硫化物として産出することが多く、銅鉱石として代表的なものは、黄銅鉱である。黄銅鉱を石灰石やケイ砂とともに高温の炉で加熱すると、硫化銅（Ⅰ）が得られる。④硫化銅（Ⅰ）を転炉内で酸素を吹き込みながら加熱すると、粗銅が得られる。

その後、⑤純銅を（ a ）極、粗銅を（ b ）極として、硫酸酸性の硫酸銅（Ⅱ）水溶液を0.3 V程度の電圧で電気分解する。このとき、粗銅に含まれる不純物を、金、亜鉛、銀、鉄とすると、（カ）と（キ）が陽イオンとなって水溶液中に溶解し、金と（ク）は、イオンにならずに（ケ）として沈殿する。溶液中に溶けている陽イオンの中で銅（Ⅱ）イオンが最も還元されやすく、（c）極に純度の高い銅が析出する。

（実験）不純物として鉄と銀を含む粗銅200 gと純銅を用いて、上記の電気分解を行った。9.65 Aの電流を400分間流したところ粗銅の質量が120 gとなり、4.00 gの（ケ）が得られた。

(5) 空欄（カ）～（ケ）に適切な語句を入れよ。

(6) 空欄（a）～（c）に入る適切な語句の組合せとして、最も適切なものはどれか。

1～4から一つ選べ。

	a	b	c
1	陽	陰	陽
2	陽	陰	陰
3	陰	陽	陽
4	陰	陽	陰

(7) 下線部④について、硫化銅（Ⅰ）から銅が得られる化学変化を化学反応式で示せ。

(8) 下線部⑤のように、電気分解により不純物を含んだ金属から、純粋な金属を取り出すことができる。この操作の名称を答えよ。

(9) 実験において、陽極で起こる2つの反応をそれぞれイオン反応式で示せ。

(10) 実験において、陽極では何 mol に対応する量の電子が流れたか。有効数字2桁で答えよ。  
なお計算に用いた化学反応式や考え方および計算の過程も解答用紙に記入すること。

(11) 実験において、粗銅中の銅の質量パーセント（%）を有効数字2桁で答えよ。ただし、粗銅の組成は変化しないものとする。なお計算に用いた化学反応式や考え方および計算の過程も解答用紙に記入すること。

# 令和4年度大阪府公立学校教員採用選考テスト

## 三次選考択一問題の正答について

校種	中学校	教科・科目	理科
----	-----	-------	----

解答番号	正答番号	解答番号	正答番号	解答番号	正答番号	解答番号	正答番号
1	2	11	2	21	4	31	1
2	4	12	5	22	3	32	2
3	3	13	3	23	5	33	2
4	4	14	4	24	4	34	5
5	1	15	4	25	1	35	3
6	2	16	3	26	2	36	3
7	5	17	1	27	3	37	4
8	5	18	2	28	4	38	4
9	3	19	3	29	1	39	3
10	4	20	5	30	5	40	5

受験番号	
------	--

令和4年度大阪府・大阪市・堺市・豊能地区公立学校教員採用選考テスト

中学校 理科 解答用紙 (2枚のうち1)

5

得点	
----	--

--

(1)	ア 自由電子	/
	イ 緑青	/

--

(2)	$3\text{Cu} + 8\text{HNO}_3 \rightarrow 3\text{Cu}(\text{NO}_3)_2 + 4\text{H}_2\text{O} + 2\text{NO}$	/
-----	---	---

--

(3)	2	/
-----	---	---

--

(4)	$[\text{Cu}(\text{NH}_3)_4]^{2+}$	/
-----	-----------------------------------	---

--

(5)	カ 亜鉛	/
	キ 鉄 <small>【カ、キ順不同】</small>	/
	ク 銀	/
	ケ 陽極泥	/

--

(6)	4	/
-----	---	---

--

(7)	$\text{Cu}_2\text{S} + \text{O}_2 \rightarrow 2\text{Cu} + \text{SO}_2$	/
-----	---	---

--

受験番号	
------	--

令和4年度大阪府・大阪市・堺市・豊能地区公立学校教員採用選考テスト

中学校 理科 解答用紙 (2枚のうち2)

5 (続き)

(8)	電解精錬	/
-----	------	---

(9)	イオン反応式① $Cu \rightarrow Cu^{2+} + 2e^{-}$	/
	イオン反応式② $Fe \rightarrow Fe^{2+} + 2e^{-}$ 【(9) 式、順不同】	/

(10)	<p>流れた <math>e^{-}</math> は、電流 (A) × 秒 (s) をファラデー定数で割った値</p> $\frac{9.65 \times (400 \times 60)}{96500}$ <p>よって上記の式の計算より、<u>2.4 mol</u></p>	/
------	---	---

(11)	<p>溶解した Cu と Fe をそれぞれ <math>x</math>[mol], <math>y</math>[mol] とすると、  (9) (10) より <math>2x + 2y = 2.4</math> [mol]・・・①</p> <p>粗銅の減少量は <math>200 - 120 = 80</math>g、このうち陽極泥 (Ag) が 4.00g より  溶解した Cu と Fe の合計は、76.0g である。  <math>64x + 56y = 76.0</math> [g]・・・②</p> <p>①、②より <math>x = 1.1</math> [mol] <math>y = 0.1</math> [mol]  よって、<math>\frac{1.1 \times 64}{80} \times 100</math></p> <p>上記の式の計算より、<u>88 %</u></p>	/
------	---	---