

高等学校 工業（機械）

解答についての注意点

- 1 解答用紙は、記述式解答用紙とマーク式解答用紙の2種類があります。
- 2 大問 **1** については、記述式解答用紙に、大問 **2** ～大問 **5** については、マーク式解答用紙に記入してください。
- 3 解答用紙が配付されたら、まずマーク式解答用紙に受験番号等を記入し、受験番号に対応する数字を、鉛筆で黒くぬりつぶしてください。
記述式解答用紙は、全ての用紙の上部に受験番号のみを記入してください。
- 4 大問 **2** ～大問 **5** の解答は、選択肢のうちから、**問題で指示された解答番号**の欄にある数字のうち一つを黒くぬりつぶしてください。
例えば、「解答番号は 」と表示のある問題に対して、「**3**」と解答する場合は、解答番号 の欄に並んでいる ① ② ③ ④ ⑤ の中の ③ を黒くぬりつぶしてください。
- 5 間違ってぬりつぶしたときは、消しゴムできれいに消してください。二つ以上ぬりつぶされている場合は、その解答は無効となります。
- 6 その他、係員が注意したことをよく守ってください。

指示があるまで中をあけてはいけません。

- 1 図1に示す物体の等角図（立体図）について、定規を用いて第三角法によって正投影図（三面図）で描け。ただし、矢印の向きに見た図を正面図とし、図中に示す立方体の一辺を正投影図（三面図）の1目盛りとする。また、隠れた部分は破線で描け。

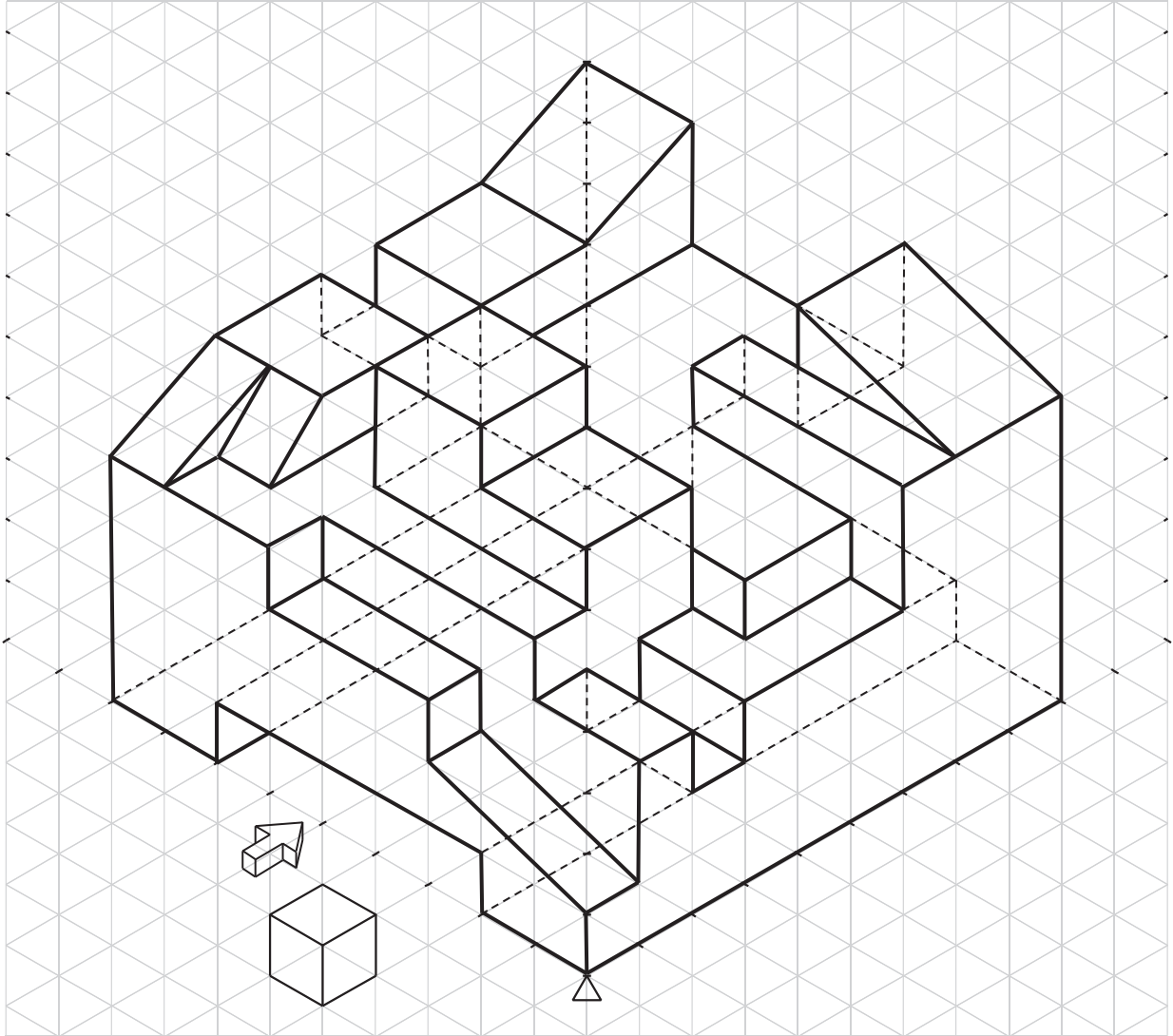


図1 等角図（立体図）

2 情報技術基礎に関する次の(1)～(7)の問いに答えよ。

(1) 次に示す2進数を10進数に変換した場合の値として、最も適切なものを1～5から一つ選べ。

解答番号は

$(1011.101)_2$

1 $(10.125)_{10}$

2 $(10.250)_{10}$

3 $(10.750)_{10}$

4 $(11.500)_{10}$

5 $(11.625)_{10}$

(2) 次に示す16進数を2進数に変換した場合の値として、最も適切なものを1～5から一つ選べ。

解答番号は

$(BD)_{16}$

1 $(1010\ 0100)_2$

2 $(1010\ 0101)_2$

3 $(1011\ 0100)_2$

4 $(1011\ 0101)_2$

5 $(1011\ 1101)_2$

(3) 次に示す2進数の1の補数と2の補数の値の組合せとして、最も適切なものを1～5から一つ選べ。解答番号は

$(0110)_2$

1の補数

2の補数

1 $(1001)_2$

$(1011)_2$

2 $(1001)_2$

$(1010)_2$

3 $(1010)_2$

$(1001)_2$

4 $(1010)_2$

$(1011)_2$

5 $(1110)_2$

$(1101)_2$

(4) 図1に示す論理回路の論理式として、最も適切なものを1～5から一つ選べ。

解答番号は

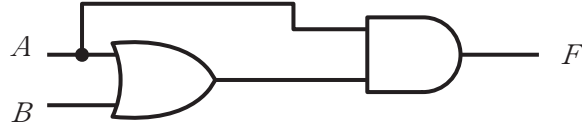


図1

1 $F = A \cdot (A + B)$

2 $F = A \cdot (A \cdot B)$

3 $F = (\bar{A} \cdot B) + (A + B)$

4 $F = \bar{A} + (A \cdot B)$

5 $F = A + (A \cdot B)$

(5) コンピュータの装置に関する文章について、次のア、イの各問いに答えよ。

コンピュータで演算などを処理する場合、プログラムを作り、そのプログラムを入力装置から入力し、装置に格納される。このプログラムは装置によって逐次取り出し解読され、各装置に動作命令が出される。この動作命令によってデータは演算装置に呼び出され、演算などが行われる。その結果は、必要があれば出力装置に送られ外部に取り出される。

ア に当てはまる語句として、最も適切なものを1～5から一つ選べ。

解答番号は

1 出力

2 格納

3 制御

4 記憶

5 演算

イ に当てはまる語句として、最も適切なものを1～5から一つ選べ。

解答番号は

1 出力

2 格納

3 制御

4 記憶

5 演算

(6) 図2に示す流れ図において、 n 個のデータ（正の値 a ）を入力し、最大値 s が出力されるとする。

①～③に当てはまる数値として、最も適切な組合せを1～5から一つ選べ。

解答番号は

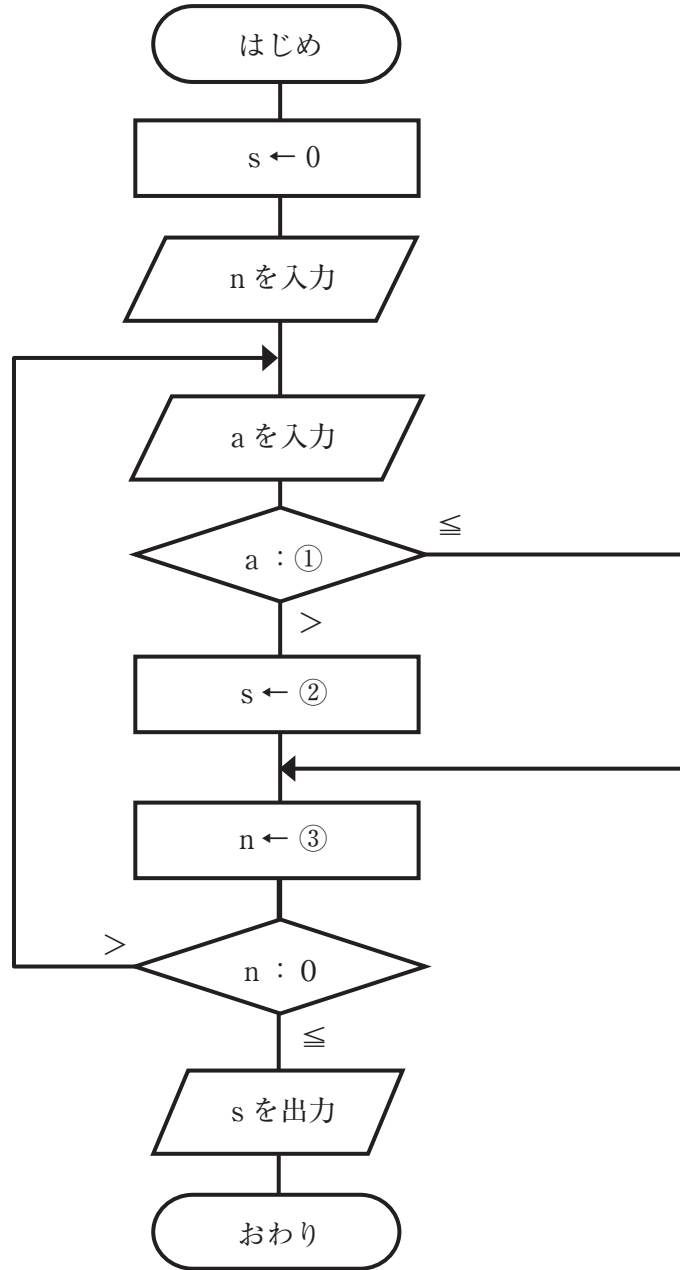


図2

	①	②	③
1	n	$s + 1$	$n + 1$
2	s	a	$n - 1$
3	n	$s + 1$	$n - 1$
4	s	$s + 1$	$n - 1$
5	n	a	$n + 1$

(7) 図3に示すC言語で記述されたプログラムを実行したとき、図4のように表示された。次のア～ウの各問いに答えよ。

```
#include <stdio.h>
int main(void)
{
    int i, n, s=0;
    printf("自然数を入力してください = ");
    A ("%d", &n);
    if(n<1) {
        printf("自然数は0より大きな正の整数です。¥n");
        printf("1, 2, 3, ... みたいな数です。¥n");
        printf("再度、プログラムを動かし、数を入力しましょう。¥n");
    }
    B {
        C (i=1;i<=n;i++){
            s = s + i;
        }
        printf("総和 = %d¥n", s);
    }
    return 0;
}
```

図3

```
自然数を入力してください =
9
総和 = 45
```

図4

ア A に入るコマンドとして最も適切なものを1～5から一つ選べ。解答番号は 8

1 int 2 scanf 3 else 4 while 5 for

イ B に入るコマンドとして最も適切なものを1～5から一つ選べ。解答番号は 9

1 int 2 scanf 3 else 4 while 5 for

ウ C に入るコマンドとして最も適切なものを1～5から一つ選べ。解答番号は 10

1 int 2 scanf 3 else 4 while 5 for

3 工業技術基礎及び工業数理基礎に関する次の(1)～(10)の問いに答えよ。

(1) 次のSI単位に乘ぜられる倍数とSI接頭語の記号と名称の組合せとして、最も適切なものを1～5から一つ選べ。解答番号は

	単位に乘ぜられる倍数	接頭語の記号	接頭語の名称
1	10^{12}	P	ペタ
2	10^9	M	メガ
3	10^2	d a	デカ
4	10^{-9}	n	ナノ
5	10^{-12}	f	フェムト

(2) 実習作業に関する説明として、誤っているものを1～5から一つ選べ。

解答番号は

- 1 電気実習において、アナログ式回路計を使用する前に指針の位置を確認したところ、0を示していなかったため、0位調整ネジを回して調整した。
- 2 電気実習において、直流回路の電圧・電流を測定するにあたり、直流電圧計は回路に直列に、直流電流計は回路に並列に接続して測定した。
- 3 機械実習において、弓のこを使用して金属棒を切断するにあたり、のこ刃の全長を使用するようにストロークを長くし、からだ全体で押して切るようにして切断した。
- 4 化学実習において、使用した溶剤を、指定された回収容器に戻した。
- 5 機械実習において、旋盤作業を行っていたところ、機械の運転音の変調に気付いたので、ただちに機械を停止した。

(3) 手仕上げで使用する作業工具の説明として、誤っているものを1～5から一つ選べ。

解答番号は

- 1 ハンマは、打撃を与える作業に用いる工具である。
- 2 万力（バイス）は、加工する工作物を固定する作業に用いる工具である。
- 3 金切りばさみは、金属の薄板を切断する作業に用いる工具である。
- 4 けがき針は、工作物を切断する部分に線などで印をつける作業に用いる工具である。
- 5 ダイスは、めねじを切る作業に用いる工具である。

(4) 図1に示す、手仕上げで使用する鉄工やすり（平形）のA～Dの名称として、最も適切な組合せを1～5から一つ選べ。解答番号は

著作権保護の観点により、本作品を掲載いたしません。

出典：工業技術基礎

山下 省蔵ほか25名著 実教出版株式会社
75ページ 図11 鉄工やすりの各部名称

図1

	A	B	C	D
1	こば	面	こみ	穂先
2	こみ	面	こば	柄
3	こば	面	こみ	柄
4	こみ	幅	こば	穂先
5	こば	幅	こみ	柄

(5) 図2に示すスパナを使用し、点Aで50[N]の力を加えてナットを締め付けたときに生じるトルク T_A [N・m]の値として、最も適切なものを1～5から一つ選べ。

解答番号は

著作権保護の観点により、本作品を掲載いたしません。

出典：工業数理基礎

山下 省蔵ほか8名著 実教出版株式会社

91ページ 図3-32 締め付け力

図2

- 1 0.4
- 2 2.5
- 3 10
- 4 250
- 5 1000

(6) 図3に示す回路において、電圧 V [V]の値として、最も適切なものを1～5から一つ選べ。

解答番号は

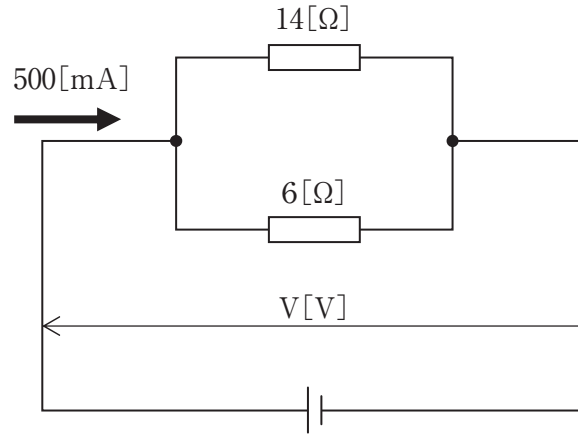


図3

- 1 2.1 2 8.4 3 10 4 2100 5 10000

(7) 図4に示すJIS C0617-2に規定されている電気用図記号の名称として、最も適切なものを1～5から一つ選べ。解答番号は

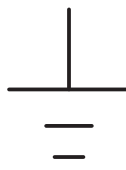


図4

- 1 抵抗器
- 2 接地
- 3 交流電源
- 4 電池
- 5 ランプ

(8) 220 [g] の水が入ったビーカーに、質量 x [g] の塩化ナトリウムを溶かし、質量パーセント濃度が 12 [%] の塩化ナトリウム水溶液をつくった。この水溶液中の塩化ナトリウムの質量 x [g] の値として、最も適切なものを 1～5 から一つ選べ。解答番号は

- 1 10 2 20 3 30 4 40 5 50

(9) エタノールの沸点は、78.32 [°C] である。この沸点を絶対温度 (熱力学温度) [K] で表した時の値として、最も適切なものを 1～5 から一つ選べ。解答番号は

- 1 351.47 2 178.32 3 100.00 4 -195.10 5 -273.15

(10) 図 5 は測点 A から建物までの距離の測量結果を示す。この建物の高さ H [m] の値として、最も適切なものを 1～5 から一つ選べ。解答番号は

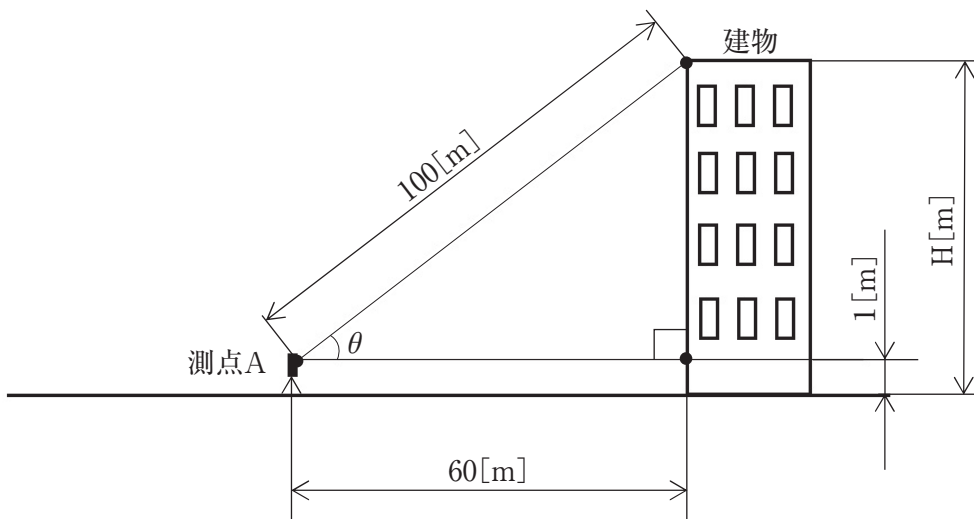


図 5

- 1 41 2 70 3 71 4 80 5 81

4 機械工作に関する次の(1)～(8)の問いに答えよ。

(1) 炭素鋼について次のア、イの各問いに答えよ。

ア 次の文章の 、 に当てはまる語句として、最も適切な組合せを1～5から一つ選べ。解答番号は

S35Cは、 という鋼種で、歯車や軸などの機械や装置の構造用に使われている。
SとCの間の数値は の代表値の100倍の数値を表している。

	A	B
1	機械構造用炭素鋼鋼材	引張強さ [N/mm ²]
2	一般構造用圧延鋼材	炭素量 [%]
3	ステンレス鋼材	引張強さ [N/mm ²]
4	機械構造用炭素鋼鋼材	炭素量 [%]
5	一般構造用圧延鋼材	引張強さ [N/mm ²]

イ 次の文章の 、 に当てはまる語句として、最も適切な組合せを1～5から一つ選べ。解答番号は

SS400は、 という鋼種で、橋・船舶・車両などの構造用に使われている。
SSに続く数値は、保証している の最低値を表している。

	C	D
1	機械構造用炭素鋼鋼材	引張強さ [N/mm ²]
2	一般構造用圧延鋼材	炭素量 [%]
3	ステンレス鋼材	引張強さ [N/mm ²]
4	機械構造用炭素鋼鋼材	炭素量 [%]
5	一般構造用圧延鋼材	引張強さ [N/mm ²]

(2) 図1に示す、機械材料の機械的性質を調べる試験として、最も適切なものを1～5から一つ選べ。

解答番号は

著作権保護の観点により、本作品を掲載いたしません。

出典：機械工作1

嵯峨 常生ほか6名著 実教出版株式会社

33ページ 表1 硬さ試験の原理および特徴

図1

- 1 シャルピー衝撃試験
- 2 ロックウェル硬さ試験
- 3 ビッカース硬さ試験
- 4 ブリネル硬さ試験
- 5 ショア硬さ試験

(3) 図2に示す炭素鋼（軟鋼）の応力—ひずみ線図について、ア、イの各問いに答えよ。

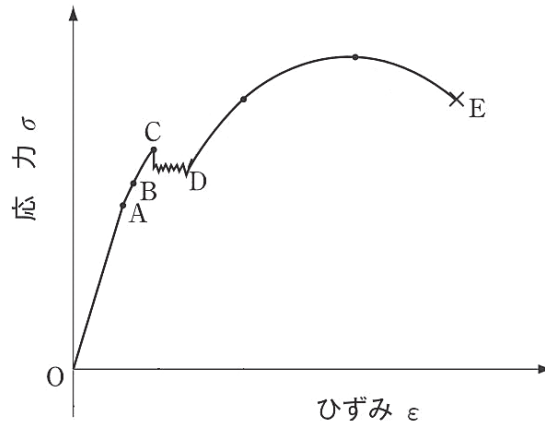


図2

ア 図2のA点～E点の応力の状態に当てはまる語句として、最も適切な組合せを1～5から一つ選べ。解答番号は

	A	B	C	D	E
1	弾性限度	比例限度	上降伏点	下降伏点	破断点
2	比例限度	弾性限度	下降伏点	上降伏点	破断点
3	弾性限度	比例限度	上降伏点	破断点	引張強さ
4	比例限度	上降伏点	下降伏点	破断点	引張強さ
5	比例限度	弾性限度	上降伏点	下降伏点	破断点

イ 次の文章の 、 に当てはまる語句として、最も適切な組合せを1～5から一つ選べ。解答番号は

図2のA点までは、応力はひずみに比例して増加する。また荷重を取り除くと試験片は最初の長さに戻る。材料が持つこの性質を という。

試験片に荷重をかけ続け、B点を超えてさらに応力が増加すると、荷重を取り除いても試験片は最初の長さに戻らなくなる。この性質を という。

	F	G
1	弾性	塑性
2	塑性	脆性
3	摩耗	疲労
4	塑性	弾性
5	弾性	脆性

(4) 塑性加工の加工法とその特徴について、誤っているものを1～5から一つ選べ。

解答番号は

- 1 鍛造とは、高温状態の金属をたたいたり、圧縮したりして成形する加工法である。
- 2 転造とは、回転する二つのロールの間に金属を挿入して、板材や棒材を加工する加工法である。
- 3 押出加工とは、型や穴のすきまから金属を押し出して、棒材や管を成形する加工法である。
- 4 引抜加工とは、型や穴のすきまから金属を引き抜いて、材料の径を小さくする加工法である。
- 5 プレス加工とは、型を用いて、金属を切断したり曲げたりして成形する加工法である。

(5) 溶接に関する文章について、～に入る語句として、最も適切な組合せを1～5から一つ選べ。解答番号は

溶接とは、主に金属材料の一部を加熱したり、加圧したりして、互いを一体化して硬く結びつける工作法である。

溶接の種類は、材料どうしを溶かして結合する 、加熱しながら加圧する 、材料の継目に溶けやすい金属を流し込んで接合する などに分類される。

ガス溶接は、溶接の種類のうち にあたる。

	A	B	C	D
1	融接	圧接	ろう接	融接
2	圧接	ろう接	融接	ろう接
3	ろう接	融接	圧接	圧接
4	融接	圧接	接着	融接
5	圧接	ろう接	融接	圧接

(6) 非鉄金属とその特性についての説明として、誤っているものを1～5から一つ選べ。

解答番号は

- 1 銅 (C u) は、強さや硬さなどの機械的性質が鉄鋼材料に劣り、構造材には適さない。しかし電気や熱の良導体であり、耐食性・加工性に優れている。
- 2 黄銅 (C u - S n 系合金) は、鑄造性・被削性・耐食性がよく、機械的性質に優れている。
- 3 チタン (T i) は、比重が4.51と鉄よりも小さく、比強度 (引張強度/比重) が大きいので、軽くて強いという特徴を持っている。また耐食性に優れている。
- 4 アルミニウム (A l) は、ボーキサイトからアルミナを製造しこれを熔融塩電解して製造する。A l は軽く、電気や熱の良導体であり、加工しやすい特徴がある。
- 5 マグネシウム (M g) は、実用されている金属材料としては最も軽く、加工性もよく、振動吸収性に優れている。自動車用部品や光学機器などに用いられている。

(7) 次のA～Cに示すプラスチック材料のうち、熱硬化性樹脂をすべて選んでいるものを1～5から一つ選べ。解答番号は

- A フェノール樹脂
- B 塩化ビニル樹脂
- C エポキシ樹脂

1 A 2 AとB 3 AとC 4 B 5 BとC

(8) 汎用旋盤を用いて、直径100[m m]の工作物の外周を切削加工する。主軸の回転速度を200[m i n⁻¹]とした際の切削速度V[m/m i n]の値として、最も適切なものを1～5から一つ選べ。ただし、円周率は3.14とする。解答番号は

1 0.0005 2 0.5 3 31.4 4 39.25 5 62.8

5 機械設計に関する次の(1)～(6)の問いに答えよ。

(1) 次のア～ウの運動の法則に関する文章において、～に当てはまる語句として、最も適切な組合せを1～5から一つ選べ。解答番号は

ア 「物体に外から力が働かないかぎり、そのの状態はかわらない。」この法則を運動の第一法則という。

イ 「物体に力が作用したとき、生じるの向きは、力の向きと一致し、その大きさは力の大きさにする。」この法則を運動の第二法則という。

ウ 「物体Aが物体Bに力を働かせたときは、同時に物体Bも物体Aに力を働かせたことになる。その力はが等しく、向きが逆である。」この法則を運動の第三法則という。

	A	B	C	D
1	運動	加速度	反比例	大きさ
2	力	運動	比例	大きさ
3	力	運動	反比例	速度
4	力	加速度	比例	速度
5	運動	加速度	比例	大きさ

(2) 等加速度運動をしている自動車が80[m]進む間に、速度が10[m/s]から18[m/s]になった。このときの加速度[m/s²]の値として、最も適切なものを1～5から一つ選べ。ただし、走行抵抗の損失は考えないものとする。解答番号は

- 1 0.05
- 2 0.7
- 3 1.4
- 4 2.1
- 5 2.8

- (3) 図2に示す両頭グラインダのといし車の外径が150[mm]である。といし車の回転速度が3600[min^{-1}]で回っている時の角速度[rad/s]と周速度[m/s]の値の組合せとして、最も適切なものを1～5から一つ選べ。ただし円周率を3.14とする。解答番号は

著作権保護の観点により、本作品を掲載いたしません。

出典：淀川電機製作所HP

製品案内(グラインダー) 両頭グラインダー

http://www.yodogawadenki.gr.jp/_src/sc4026/icon_sy.png

図2

	角速度	周速度
1	188.4	14.13
2	188.4	28.26
3	188.4	56.52
4	376.8	28.26
5	376.8	56.52

- (4) 直径40[mm]の丸棒に50[kN]の引張荷重を加えた時にかかる垂直応力[MPa]の値として、最も適切なものを1～5から一つ選べ。ただし円周率を3.14とする。

解答番号は

1	25.12
2	39.81
3	99.52
4	159.23
5	398.09

(5) 直径 10 [mm]、長さ 1.5 [m] の鋼線に 3 [kN] の引張荷重を加えたときの伸び [mm] の値として、最も適切なものを 1～5 から一つ選べ。ただし、縦弾性係数 (ヤング率) $E = 192$ [GPa]、円周率を 3.14 とする。解答番号は

- 1 0.087
- 2 0.154
- 3 0.299
- 4 0.586
- 5 1.194

(6) はりに関する次のア～ウの各問いに答えよ。

ア 図 3 に示す単純支持ばりの反力 R_A [N]、反力 R_B [N] の組合せとして、最も適切なものを 1～5 から一つ選べ。解答番号は

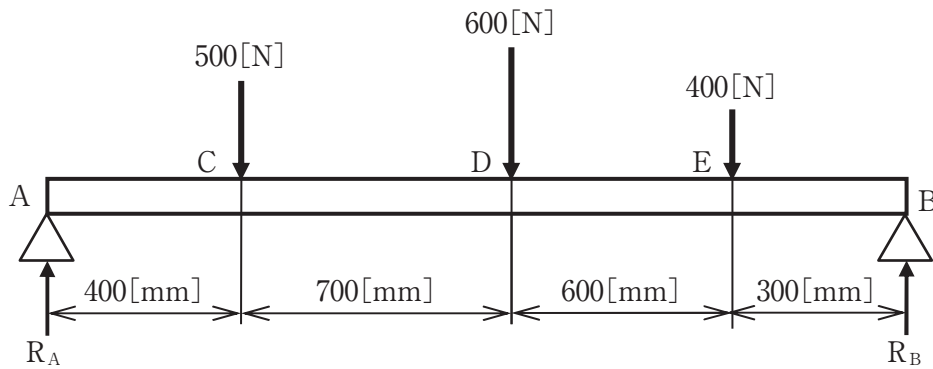


図 3

	R_A	R_B
1	500	1000
2	700	800
3	730	770
4	750	750
5	770	730

イ 図4に示す単純支持ばりのA点に反力 $R_A = 575$ [N]、B点に反力 $R_B = 525$ [N]のとき、次の①、②の各問いに答えよ。ただし、せん断力の符号は図5、曲げモーメントの符号は図6のとおりとする。

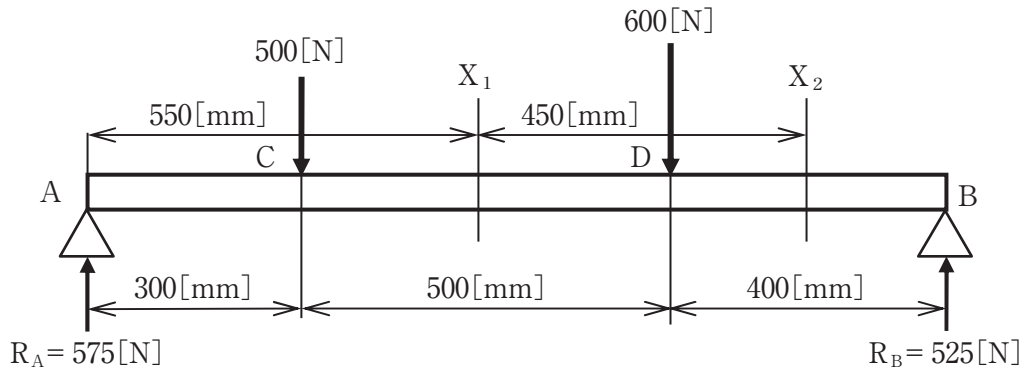


図4

著作権保護の観点により、
本作品を掲載いたしません。
出典：機械設計1
林 洋次ほか12名著 実教出版株式会社
111ページ 図32 せん断力の符号

図5

著作権保護の観点により、
本作品を掲載いたしません。
出典：機械設計1
林 洋次ほか12名著 実教出版株式会社
113ページ 図35 曲げモーメント符号

図6

① 断面 X_1 と断面 X_2 におけるせん断力 F_1 [N]と F_2 [N]の組合せとして、最も適切なものを1～5から一つ選べ。解答番号は

	F_1	F_2
1	75	-525
2	75	-75
3	75	525
4	275	-225
5	575	-525

② 断面 X_1 の曲げモーメント M_1 [N・mm]の値として、最も適切なものを1～5から一つ選べ。解答番号は

1	95625
2	158125
3	191250
4	253750
5	316250

ウ 図7に示す等分布荷重を受ける単純支持ばりの等分布荷重 $w = 0.5 \text{ [N/mm]}$ が A - B間の距離 800 [mm] の全長にわたって加わっているとき、次の①、②の各問いに答えよ。ただし、曲げモーメントの符号は図8のとおりとする。

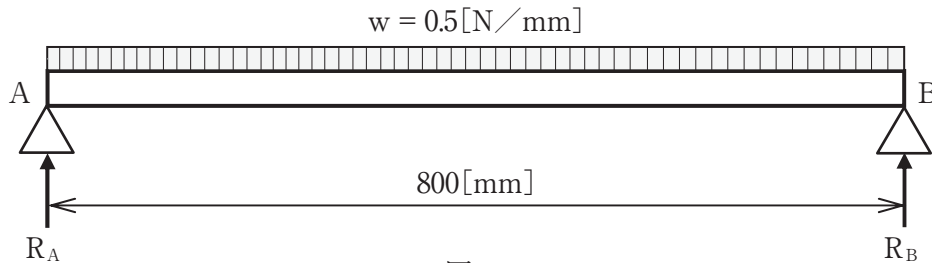


図7

著作権保護の観点により、
本作品を掲載いたしません。
出典：機械設計1
林 洋次ほか12名著 実教出版株式会社
113ページ 図35 曲げモーメント符号

図8

① 反力 $R_A \text{ [N]}$ の値として、最も適切なものを1～5から一つ選べ。

解答番号は

- 1 100
- 2 150
- 3 180
- 4 200
- 5 400

② 最大曲げモーメント $M_{\max} \text{ [N} \cdot \text{mm]}$ の値として、最も適切なものを1～5から一つ選べ。

解答番号は

- 1 400
- 2 2000
- 3 8000
- 4 20000
- 5 40000

令和3年度大阪府公立学校教員採用選考テスト

三次選考択一問題の正答について

校種	高等学校	教科・科目	工業機械
----	------	-------	------

解答番号	正答番号	解答番号	正答番号	解答番号	正答番号	解答番号	正答番号
1	5	11	4	21	4	31	5
2	5	12	2	22	5	32	3
3	2	13	5	23	3	33	4
4	1	14	3	24	5	34	2
5	4	15	3	25	1	35	3
6	3	16	1	26	2	36	3
7	2	17	2	27	1	37	1
8	2	18	3	28	2	38	3
9	3	19	1	29	3	39	4
10	5	20	5	30	5	40	5

受験番号	
------	--

令和3年度大阪府・大阪市・堺市公立学校教員採用選考テスト

高等学校 工業(機械) 解答用紙 (1枚のうち1)

1	得点	
---	----	--

立方体の一辺を投影図の1目盛りとする。

